



BEDIENINGSHANDLEIDING

H2.0-3.0XT (A380)



TM

VERWIJDER DEZE HANDLEIDING NIET UIT DE CABINE



MODEL HEFTRUCK _____

MOTORTYPE _____

TRANSMISSIETYPE _____

HEFHOOGTE MAST _____

TYPE VORKJUK _____

AFMETINGEN AANDRIJFWIEL _____

SERIENUMMER _____

SERIENUMMER _____

SERIENUMMER _____



GROEPSNUMMER _____

GROEPSNUMMER _____

AFMETINGEN STUREND WIEL _____

SPECIALE VOORZIENINGEN OF VOORZETAPPARATUUR

© Hyster Company 2017. Alle rechten voorbehouden.

HYSTER, , FORTENS en MONOTROL zijn geregistreerde handelsmerken van Hyster-Yale Group, Inc. DURAMATCH, UNISOURCE en  zijn handelsmerken in de Verenigde Staten en bepaalde andere rechtsgebieden.



VOORWOORD

Aan EIGENAARS, GEBRUIKERS en BESTUURDERS:

Het veilig en doelmatig werken met een heftruck vereist vakbekwaamheid en oplettendheid van de bestuurder. Om zich de vereiste vakbekwaamheid eigen te maken, moet de bestuurder:

- Zorg ervoor dat u instructie krijgt in de juiste bediening van DEZE heftruck.
- Zorg ervoor dat u de mogelijk gevaren kent die op de werkplek waar de heftruck zal worden gebruikt kunnen voorkomen.
- goed doordrongen te zijn van de mogelijkheden en beperkingen van de heftruck.
- volledig vertrouwd te raken met de bouw en inrichting van de heftruck en ervoor te zorgen dat deze steeds in een goede staat van onderhoud verkeert.
- Lees de waarschuwingen, instructies en bedieningsvoorschriften in deze handleiding goed door tot u ze volledig begrijpt.

Daarnaast moet een ervaren heftruckbestuurder een nieuwe bestuurder de verschillende technieken bijbrengen die nodig zijn voor een veilige besturing van de heftruck en een veilig transport van lasten, voordat de nieuwe bestuurder zelf met de heftruck gaat werken.

Het is de verantwoordelijkheid van de werkgever om erop te letten dat de bestuurder lichamelijk (gezichtsvermogen, gehoor, enz.) en geestelijk in staat is om veilig met de machine te werken.

OPMERKING: Een uitgebreid opleidingsprogramma is verkrijgbaar bij **Hyster Company**. Voor nadere bijzonderheden kunt u contact opnemen met uw Hyster-heftruckdealer.

Deze **Bedieningshandleiding** is het originele instructieboekje en bevat alle gegevens die nodig zijn voor de bediening en het onderhoud van de basisuitvoering van een vorkheftruck. Voor sommige toepassingen moet er optionele uitrusting worden gemonteerd waardoor een deel van de in deze handleiding beschreven bedieningskenmerken kan veranderen. Zorg er dus voor dat de noodzakelijke instructies beschikbaar zijn en dat u hiervan op de hoogte bent voordat u met de heftruck gaat werken.

Sommige van de in deze **Bedieningshandleiding** beschreven onderdelen en systemen worden NIET op uw machine geïnstalleerd. Neem als u over enig onderdeel van de handleiding vragen heeft contact op met uw Hyster-heftruckdealer.

De volgende aanvullende gegevens worden verstrekt zoals omschreven in Machinerichtlijn 98/37/EG en/of 2006/42/EG:

- **Gegevens over afmetingen:** Bepaalde informatie wordt aangegeven op het naamplaatje van de heftruck. Neem contact op met uw dealer voor aanvullende gegevens over de afmetingen van deze of een andere specifieke heftruck.
- **Geluidsniveaus:** In overeenstemming met de normen EN 12053 en EN ISO 4871 is het equivalente geluidsdrukniveau (L_{paz}) op de bestuurderspositie ongeveer:
 - Zonder cabine, met PSI-motoren – 79,0 dB(A)
 - Zonder cabine, met Yanmar-motoren – 79,0 dB(A)



VOORWOORD

HYSTER

- Met cabine, met PSl-motoren – 80,0 dB(A)
- Met cabine, met Yanmar-motoren – 81,0 dB(A)
- **Trillingen op het menselijk lichaam (trillingen op volledig lichaam en hand/arm).**
Opmerking: het trillingsniveau door het hele lichaam wordt gemeten volgens norm EN 13059 die specifieke testcriteria bevat (belasting, snelheid, wegooppervlak, etc.). De trillingsniveaus op de werkplek kunnen variëren, afhankelijk van de werkelijke gebruiks- en oppervlakte-omstandigheden.
 Trillingen op het volledige lichaam.
- Gemeten vibratie door het hele lichaam op de bestuurdersplaats bij een standaard productie-vorkheftruck met een volledig geveerde zitting of zitting met comfortvering.
- De verklaarde trillingswaarde voor het volledige lichaam is in overeenstemming met EN 12096.
 - Gemeten waarde voor vibratie-emissie van volledig geveerde zitting $a_{w,z} = 0,6 \text{ m/s}^2$
 - Gemeten waarde voor vibratie-emissie van zitting met comfortvering $a_{w,z} = 0,8 \text{ m/s}^2$
 - Onzekerheid, $K = 0,2 \text{ m/s}^2$
- Waarden bepaald volgens EN 13059
 Trillingen op arm/hand:
- Waarde voor trillingsemisssie in hand/arm = $<2,5 \text{ m/s}^2$

- **Gevaarlijke omgeving:** voordat een heftruck binnen de Europese Unie in een Potentieel Explosieve Omgeving mag werken, moet de heftruck op passende wijze aan de toepassing worden aangepast. Aanpassingen dienen uitsluitend uitgevoerd te worden door een door Hyster erkende dealer. Bevestiging van de aanpassing kan geschieden door de Verklaring van Conformiteit te raadplegen. Deze bevestigt dat de Europese Richtlijn 94/9/ce is nagekomen. Neem in geval van twijfel contact op met uw Hyster-dealer voor assistentie.
- **Fabrikant:** Hyster Europe, Centennial House, Building 4.5, Frimley Business Park, Frimley, Surry GU16 7SG, Verenigd Koninkrijk
- **EG-conformiteit:** elke heftruck wordt geleverd met een uniek certificaat met EG-conformiteitsverklaring. Zie aan het eind van dit hoofdstuk voor een voorbeeld van het certificaat met EG-conformiteitsverklaring, dat voldoet aan Machinerichtlijn 2006/42/EG.



VOORZICHTIG

Voer smeermiddelen en vloeistoffen volgens de plaatselijk geldende milieuvoorschriften af.

OPMERKING: Hyster-vorkheftrucks zijn niet bedoeld voor gebruik op openbare wegen.

OPMERKING: De volgende symbolen en woorden geven de veiligheidsinformatie in deze handleiding aan.



WAARSCHUWING

Geeft een gevaarlijke situatie aan die, indien deze niet wordt vermeden, kan leiden tot de dood of ernstig letsel.



HYSTER

VOORWOORD



VOORZICHTIG

Geeft een gevaarlijke situatie aan die, indien deze niet wordt vermeden, kan leiden tot licht of matig letsel en schade aan eigendommen.

Op de heftruck staat het symbool **WAARSCHUWING** op een oranje achtergrond. Het symbool **VOORZICHTIG** staat op een gele achtergrond.



VOORWOORD

HYSTER

Atmosferische omstandigheden

Deze serie vorkheftrucks is ontworpen voor toepassing onder de volgende atmosferische omstandigheden:

Gemiddelde omgevingstemperatuur voor constant bedrijf:	+25°C
Maximale omgevingstemperatuur (met verminderde prestaties):	+50°C
Laagste omgevingstemperatuur voor vorkheftrucks bedoeld voor gebruik onder normale binnenomstandigheden:	+5°C
Laagste omgevingstemperatuur voor vorkheftrucks bedoeld voor gebruik onder normale buitenomstandigheden:	-20°C
Hoogte:	Maximaal 2000 m
Relatieve vochtigheid:	Van 30 % tot 95 % (niet-condenserend)

Opheffen



Gebruik indien de heftruck tijdens het transport moet worden opgetild de op de heftruck door de haaksymbolen aangegeven punten.



HYSTER

VOORWOORD

Aanpassingen aan de heftruck

Het is niet toegestaan ongeautoriseerde aanpassingen aan de heftruck uit te voeren. Neem voor autorisatie contact op met uw Hyster-dealer.

Wanneer de heftruckfabrikant niet meer bestaat en het bedrijf niet is overgenomen, kan de gebruiker een aanpassing of wijziging aan een industriële heftruck laten uitvoeren, mits de gebruiker:

1. de aanpassing of wijziging laat ontwerpen, testen en uitvoeren door een technisch expert op het gebied van industriële heftrucks en de veiligheid ervan;
2. permanente documentatie bijhoudt met betrekking tot het ontwerp, de test(s) en de uitvoering van de aanpassing of wijziging;
3. eventuele wijzigingen aan de capaciteitsplaatjes, stickers, labels en gebruikershandleiding goedkeurt en aanbrengt;
4. een permanent en goed zichtbaar label aanbrengt op de heftruck, waarop duidelijk staat vermeld hoe de heftruck is aangepast of gewijzigd, samen met de datum van de aanpassing of wijziging en de naam en het adres van de organisatie die de aanpassing of wijziging heeft uitgevoerd.



HYSTER

Inhoud

VOORWOORD	1
AAN EIGENAARS, GEBRUIKERS EN BESTUURDERS:	1
ATMOSFERISCHE OMSTANDIGHEDEN	4
OPHEFFEN	4
AANPASSINGEN AAN DE HEFTRUCK	5
Waarschuwing	10
Modelbeschrijving	13
ALGEMEEN	15
VOORZIENINGEN TER BESCHERMING VAN DE BESTUURDER	15
NAAMPLAAT	16
VEILIGHEIDSTICKERS	16
BEDIENINGSELEMENTEN	21
DISPLAY	37
Bedieningsprocedures	46
ALGEMEEN	46
Ken uw heftruck	46
Stabiliteit en zwaartepunt	47
Capaciteit (Gewicht en lastzwaartepunt)	48
INSPECTIE VOOR GEBRUIK	49
Controlepunten met stilstaande motor	49
Montage en demontage	50
Vergrendelingen heftruck	50
Startprocedure	51
Controlepunten bij draaiende motor	52
BEDIENING VAN DE HEFTRUCK	52
Basisvoorschriften m.b.t. de bediening	53
Rijden en van rijrichting veranderen	57
Algemeen	58
Normale werkzaamheden	58

Inhoud

Standaard bestuurdersaanwezigheidssysteem	58
Transmissie Basic Powershift of Electronic Powershift	59
Regeling van de kruipsnelheid	59
Sturen (Keren)	60
Het verplaatsen van een last - Algemeen	61
Verplaatsen van een last - Heffen, laten zakken en kantelen	62
Het verplaatsen van een last - een last oppakken en loslaten	64
Het verwerken van een last - rijden	67
VRACHTWAGEN, WAGONS EN DOKKEN	71
VOORZETAPPARATUUR	72
STOPPEN	72
PARKEREN	72
LOSMAKEN VAN HULPSTUK HYDRAULISCHE QUICK-DISCONNECT-SLANGEN	73
VASTMAKEN VAN HULPSTUK HYDRAULISCHE QUICK-DISCONNECT-SLANGEN	73
Onderhouds	75
ALGEMEEN	75
Opbouw van het serienummer	75
VERPLAATSEN VAN EEN DEFECTE HEFTRUCK	76
Een defecte heftruck verslepen	76
EEN HEFTRUCK OP BLOKKEN PLAATSEN	76
De aandrijfwielen omhoog krikken	77
De sturende wielen omhoog krikken	77
HET REINIGEN VAN EEN HEFTRUCK	79
Onderhoudsschema	79
Onderhoudsprocedures om de 8 uur of dagelijks	98
CONTROLES UITVOEREN BIJ STILSTAANDE MOTOR	98
Banden en velgen	98
Veiligheidsstickers	99



Inhoud

HYSTER

Hefmast, vorkjuk, aanvoerslangen, hefkettingen en uitrustingsstuk	99	EEN HEFTRUCK BIJTANKEN	128
Veiligheidsvoorzieningen voor de bestuurder	100	LPG	128
Noodvergrendelintrekmechanisme (ELR)	104	LPG-tank verwijderen	129
Vergrendelingen van motorkap en stoel	104	LPG-tank bijvullen	131
Motorcompartiment	104	LPG-tank installeren	131
Statische massastrap	104	Benzine en diesel	132
Op lekkage van brandstof, olie en koelvloeistof controleren	107	VELGEN EN BANDEN	132
Hydraulische slangen	107	Algemeen	132
Koelvloeistofslangen	107	LUCHTBANDEN MET BINNENBAND, REPAREREN	132
Transmissie	107	Wielen van de heftruck verwijderen	132
Olie van het hydraulische systeem	108	De band van de velg verwijderen	133
Motorolie	109	Band verwijderen, tweedelige velg	135
Luchtfilter	114	Band verwijderen, drie- en vierdelige velg	136
Vorken	114	Monteer de velg in de band	137
Vorken, verwijderen	114	Band van een drie- of vierdelige velg monteren	138
Vorken inspecteren	117	Band monteren, tweedelige velg	139
Vorken, monteren	120	Luchtbanden met binnenband oppompen	139
Vorken, afstellen	121	Montage van de wielen	140
Remvloeistof	121	TUBELESS LUCHTBANDEN, REPAREREN	141
CONTROLES UITVOEREN BIJ DRAAIENDE MOTOR	123	De band van de vorkheftruck verwijderen	141
Indicatielampjes, claxon, zekeringen en relais	123	De band van de velg verwijderen	141
Bedrijfsremmen	125	Monteer de band op de velg	143
Remvloeistofniveau	125	De tubeless luchtband oppompen	145
Werking controleren	125	Montage van de wielen	146
Parkeerrem	125	MASSIEVE RUBBEREN BANDEN OP VELGEN MET	
Motoroliedruk	126	LUCHTBANDEN, VERWISSELEN	146
Koelsysteem	126	De band van de velg verwijderen	146
Stuursysteem	127	Monteer de band op de velg	148
Bedieningshendels en pedalen	127	'SNAP-ON'-BAND, VERWISSELEN	150
Werking van het hefsysteem	127	Band, massieve rubberen band van de velg verwijderen	152
		'Snap-on'-band, massieve rubberen band op de velg monteren ..	152



HYSTER

Inhoud

HET IN BEDRIJF NEMEN VAN EEN NIEUWE OF GEREVISEERDE MOTOR	153	Tijdens opslag van de heftruck	156
JUMPSTARTEN VAN DE HEFTRUCK	154	Accu's opslaan	156
Jumpstarten met behulp van een acculader	154	Een opgeslagen heftruck weer in gebruik nemen	157
Jumpstarten van een andere heftruck	154	HET OMGAAN MET DE HEFTRUCK OP EEN TRANSPORTMIDDEL	157
WIJZIGINGEN AAN DE BESCHERMKAP	154	Laden	158
HEFTRUCKS MET EEN INTERNE VERBRANDINGSMOTOR (ICE) OPSLAAN	155	Ontladen	159
Opslag voor korte tijd	155	GEBRUIKSKLAAR MAKEN	159
Opslag voor lange termijn	156	Gebruiksklaar maken na transport	159
		Onderhoudsregister	160



Waarschuwing

HYSTER

⚠ WAARSCHUWING

ALS U DEZE INSTRUCTIES NIET OPVOLGT, KAN DIT ERNSTIG OF ZELFS DODELIJK LETSEL TOT GEVOLG HEBBEN! ALLEEN TOEGANG VOOR BEVOEGD, NAAR BEHOREN OPGELEID PERSONEEL!

KEN UW HEFTRUCK:

- Zorg **ALTIJD** dat u via 3 punten contact heeft met de heftruck bij het betreden en verlaten van de heftruck.
- KEN de voorschriften voor de besturing, inspectie en onderhoud in deze **Gebruikershandleiding**.
- Bestuur of repareer **GEEN** heftruck als u hier niet naar behoren voor opgeleid en bevoegd bent.
- **CONTROLEER** de heftruck voor gebruik.
- Gebruik de heftruck **NIET** als deze gerepareerd moet worden. Laat een duidelijk briefje achter en verwijder de contactsleutel. Repareer de heftruck voor gebruik. Gebruik altijd **goedgekeurde Hyster-onderdelen** bij reparaties. Vervangingsonderdelen moeten voldoen aan de specificaties van de fabrikant van de originele uitrusting of deze overschrijden.
- **GEBRUIK** de extra uitrusting (voorzetapparatuur) alleen voor het doel waarvoor ze bestemd zijn.
- **ZORG ERVOOR** dat de heftruck uitgerust is met een beschermkap en een laststeun die geschikt is voor de last.

KIJK UIT WAAR U RIJDT:

- **RIJD NIET ALS U ONVOLDOENDE ZICHT HEEFT.**

- **RIJD ACHTERUIT** als de last uw zicht vooruit belemmert.
- **CONTROLEER** of de uitzwenkruimte vrij is.
- **GEBRUIK DE CLAXON** bij kruispunten of als uw zich belemmerd is.
- **ZORG ERVOOR** dat u voldoende doorrijhoogte hebt voor de heftruck.

KEN UW LAST:

- **VERPLAATS** alleen stabiele lasten die binnen specificaties voor gewicht en lastcentrum vallen. Zie de typeplaat op de heftruck.
- **WERK NIET** met losse lasten die hoger zijn dan het laststeunraam.
- **ZORG DAT DE VORKEN** zo ver uit elkaar staan als de last toelaat, en centreer vervolgens de last tussen de vorken. Houd de last dicht tegen de laststeun aan.

GEBRUIK UW GEZONDE VERSTAND:

- Gebruik de heftruck **NIET** om mensen te vervoeren, tenzij er geen andere praktische oplossing is. Gebruik in dit geval alleen een speciaal, zorgvuldig vastgeklonken werkplatform. Volg de instructies in deze bedieningshandleiding.
- **HOUD** u aan de verkeersregels. Geef voetgangers voorrang.
- **ZORG ERVOOR** dat u de situatie altijd volledig in de hand hebt.



HYSTER

Waarschuwing

⚠ WAARSCHUWING

ALS U DEZE INSTRUCTIES NIET OPVOLGT, KAN DIT ERNSTIG OF ZELFS DODELIJK LETSEL TOT GEVOLG HEBBEN! ALLEEN TOEGANG VOOR BEVOEGD, NAAR BEHOREN OPGELEID PERSONEEL!

- LAAT NIEMAND onder of in de buurt van het hefmechanisme of de last komen.
- BESTUUR de heftruck alleen vanuit de bestuurderszitplaats.
- ZORG ervoor dat u uw armen, benen en hoofd binnen in de bestuurderscabine houdt.
- Rijd NIET met de heftruck rijden als er zich iemand tussen de heftruck en een stilstaand voorwerp bevindt.
- Zet de versnelling VOOR HET UITSTAPPEN in de neutraal-stand, laat de vorkjuk zakken en zet de truck op de handrem.
- Zet BIJ HET PARKEREN ook alles uit, sluit de LPG-brandstofklep, en plaats, op een helling, blokken voor of achter de wielen, zodat de heftruck niet weg kan rollen.

KEN DE OMGEVING:

- Rijd NOOIT een oplegger of wagon binnen tenzij de wielen daarvan geblokkeerd zijn.
- VERZEKER U ERVAN dat de vloer sterk genoeg is.
- VUL de brandstoftank een laad de accu op alleen in de daarvoor bestemde ruimte.
- ZET DE MOTOR AF als u tankt.
- VERMIJD vonken en open vuur. Zorg voor voldoende ventilatie.

- Start de heftruck NOOIT als er brandstof lekt.
- HOUD ontluchtingsdoppen vrij bij het opladen van de accu.
- ONTKOPPEL de accu tijdens onderhoudsbeurten.
- CONTROLEER de breedte, de capaciteit en de veiligheid van de rijplaten.

BESCHERM UZELF, DOE UW VEILIGHEIDSGORDEL OM!

- VERMIJD hobbels, kuilen en los materiaal.
- VERMIJD plotseling starten of stoppen.
- Keer of draai NOOIT op een helling.
- RIJ een helling op met de last naar boven gericht en zonder last met het hefmechanisme naar beneden gericht.
- KANTEL de hefmast langzaam en soepel. BRENG de hefmast verticaal of enigszins achterovergekanteld OMHOOG of OMLAAG. Gebruik een minimale kanteling wanneer u de last hoog opstapelt.
- RIJD met de vorkjuk zo laag mogelijk en achterovergekanteld.
- VERMINDER UW SNELHEID voordat u een bocht neemt, in het bijzonder zonder last.



Waarschuwing

HYSTER

WAARSCHUWING

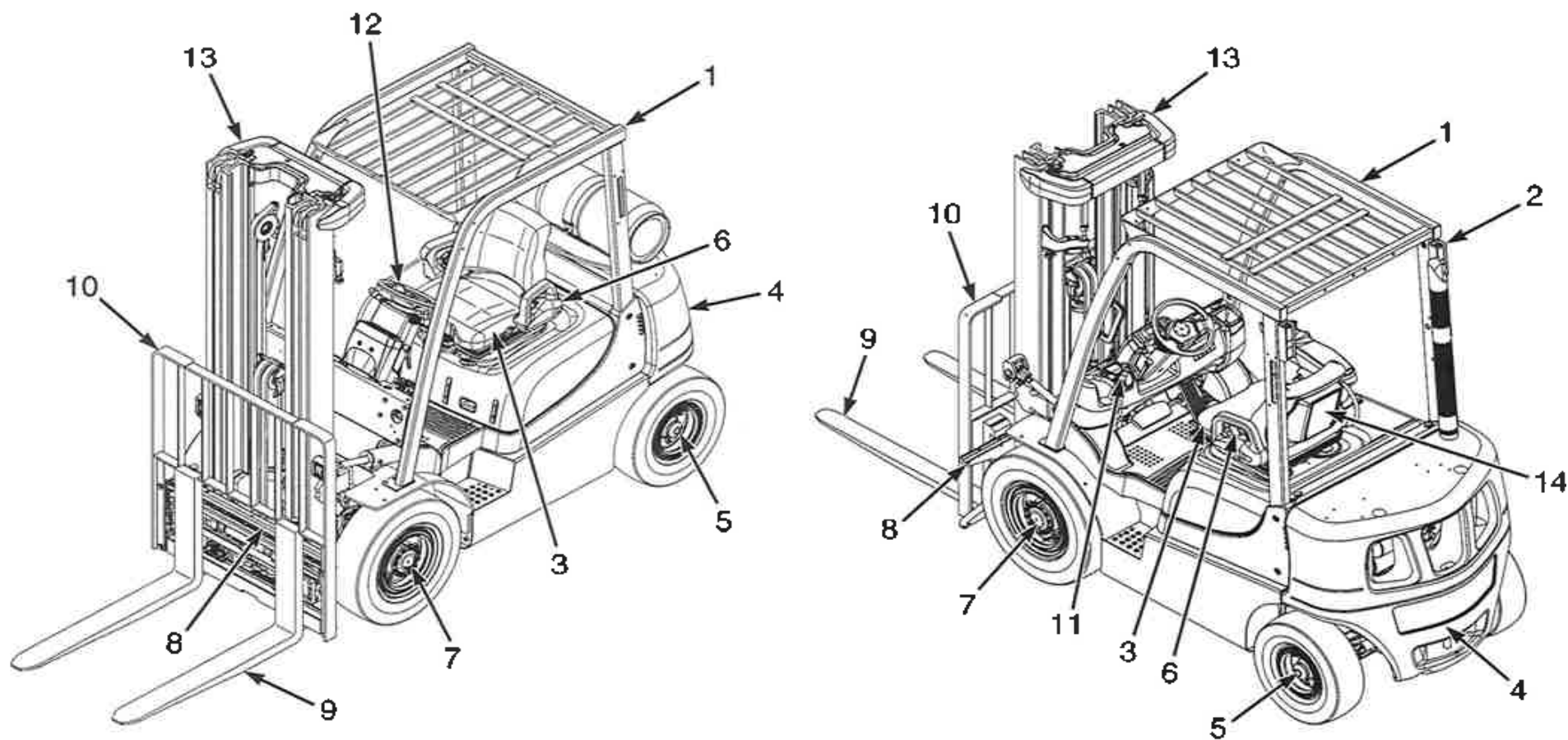
**ALS U DEZE INSTRUCTIES NIET OPVOLGT, KAN DIT ERNSTIG OF ZELFS DODELIJK LETSEL TOT GEVOLG
HEBBEN! ALLEEN TOEGANG VOOR BEVOEGD, NAAR BEHOREN OPGELEID PERSONEEL!**

**ALS U DEZE INSTRUCTIES NIET OPVOLGT, KAN DE HEFTRUCK
KANTELEN.**

**SPRING NIET van de heftruck als deze kantelt! HOUD het stuur ste-
vig VAST. ZET uw voeten SCHRAP. LEUN VOOROVER en WEG van
het punt waar de heftruck de grond zal raken.**

HYSTER

Modelbeschrijving



BO191557

Figuur 1. Modelweergave met belangrijkste componenten van H2.0-3.0XT



Modelbeschrijving

HYSTER

1. BESCHERMKAP
2. ACHTER-, REM- EN ACHTERUITRIJLICHTEN
3. BESTUURDERSZITPLAATS
4. CONTRAGEWICHT
5. ACHTERAS
6. VEILIGHEIDSGORDEL EN HEUPSTEUN
7. VOORAS

Legenda voor Figuur 1

8. VORKJUK
9. VORKEN
10. VERLENGDE LASTSTEUN
11. PARKEERREM
12. STUUR
13. HEFMAST
14. BEDIENINGSHANDLEIDING (ACHTER STOEL)



HYSTER

Modelbeschrijving

Modelbeschrijving

Algemeen

Deze **Bedieningshandleiding** is bestemd voor de volgende typen heftrucks:

H2.0-3.0XT (A380)

Deze vorkheftrucks zijn verkrijgbaar met de volgende motoren:

- PSI 2.4L-motor die LPG gebruikt
- PSI 2.4L Bi-Fuel-motor op benzine en LPG
- Yanmar 2.6L motor op diesel
- Yanmar 3.3L motor op diesel

Deze modellen vorkheftruck zijn uitgerust met een transmissie van het type Basic Powershift of Electronic Powershift.

De vorkheftrucks van het type H2.0-3.0XT zijn voorzien van luchtbanden of massieve rubberen banden die eruit zien als luchtbanden. Zie **Velgen en banden** in het hoofdstuk **Onderhoud** voor een beschrijving van deze banden.

Voorzieningen ter bescherming van de bestuurder

Het **VERHOOGDE LASTSTEUNRAAM** is aangebracht om te voorkomen dat losliggende delen van de last de bestuurder zouden kunnen raken. Het moet hoog genoeg zijn en verticale openingen hebben die zo klein zijn dat er geen delen van de last naar achteren kunnen vallen. Als er een

ander verhoogd steunraam dan op de heftruck is geïnstalleerd nodig is, neem dan contact op met uw Hyster-heftruckdealer.

De beschermkap is bedoeld om de bestuurder een redelijke bescherming te bieden tegen vallende voorwerpen, maar deze kan natuurlijk niet alles tegenhouden. De cabine mag derhalve nooit een reden zijn om overhaast en onachtzaam te werk te gaan bij het verplaatsen van lasten. Verwijder de beschermkap **NIET**.

OPMERKING: De veiligheidsgordel kan zwart of rood zijn.

De **HEUPGORDEL EN HEUPSTEUNEN** stellen de bestuurder in de gelegenheid om zijn hoofd en bovenlichaam binnen de ruimte gevormd door het chassis en de beschermkap te houden, in het geval de truck omkantelt. Dit systeem is bedoeld om het risico te beperken dat het hoofd en lichaam bekneld komen te zitten tussen de heftruck en de grond, maar het kan de bestuurder niet tegen alle mogelijke verwondingen beschermen bij het omkantelen. De heupsteunen helpen de bestuurder bij het weerstand bieden aan zijwaartse bewegingen. Ze mogen overigens niet gezien worden als een vervanging van de veiligheidsgordel. Doe de veiligheidsgordel altijd om.

Deze heftruck is uitgerust met één van de drie samenstellingen voor de veiligheidsgordel:

- Veiligheidsgordel zonder werkvergrendeling.
- Veiligheidsgordel met werkvergrendeling. Veiligheidsgordel moet worden vastgemaakt zodat de heftruck gestart kan worden of kan rijden.



Modelbeschrijving

HYSTER

Naamplaat

WAARSCHUWING

VOEG NIETS toe en wijzig niets aan de uitrusting van de vorkheftruck. Zonder schriftelijke toestemming van Hyster Company mogen er geen aanpassingen worden uitgevoerd die de veilige werking van de truck in gevaar kunnen brengen.

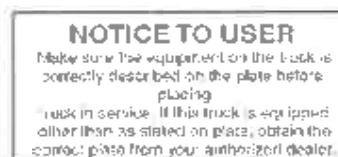
Iedere verandering aan de vorkheftruck, de banden of de uitrusting ervan kan de hefcapaciteit veranderen. De nominale capaciteit van de vorkheftruck moet zijn afgestemd op de daadwerkelijke uitrusting en de naamplaat moet de nieuwe nominale capaciteit vermelden.

De capaciteit wordt aangegeven in kilogrammen (kg). De capaciteit is de maximale belasting die de heftruck kan verwerken voor de lastomstandigheden aangegeven op de naamplaat.

De maximale capaciteit voor de heftruck, bij een volledige lasthoogte, moet aangegeven zijn op de naamplaat. Speciale capaciteiten, met gereduceerde lasthoogte of optionele lastcentra, kunnen ook op de naamplaat aangegeven zijn.

De code voor het serienummer van de heftruck bevindt zich op de naamplaat. Het serienummer is in de rechterkant van het frame van de heftruck onder de vloerplaat gedrukt.

Als de fabriek een heftruck incompleet aflevert, is de naamplaat afgedekt met een sticker 'INCOMPLETE', zoals te zien is in **Figuur 2**. Als er wijzigingen zijn aangebracht aan de uitrusting van de heftruck, dan is de naamplaat afgedekt met een 'LET OP'-sticker, zoals te zien is in **Figuur 2**. Als uw heftruck is voorzien van één van beide stickers, dan mag er niet met de heftruck worden gewerkt. Neem contact op met uw Hyster-heftruckdealer voor een complete en correcte naamplaat.



HO191243

- A. NAAMPLAATJE (EG-NAAMPLAATJIE WEERGEGEVEN)
- B. MEDEDELINGSSTICKERS
- C. INCOMPLEETSTICKER

Figuur 2. Typeplaat en stickers

Veiligheidsstickers

Op de heftruck zijn stickers met veiligheidsvoorschriften en waarschuwingen aangebracht die informatie bevatten over mogelijke risico's. Het is belangrijk dat alle veiligheidsstickers goed zichtbaar en leesbaar op de heftruck zijn aangebracht. Zie **Figuur 3**.

Niet alle mogelijke stickerconfiguraties die aanwezig kunnen zijn op de heftrucks in deze **Gebruikershandleiding** worden vermeld in **Figuur 3**. Zie de **Onderdelenhandleiding** voor onderdeelnummers voor de stickers



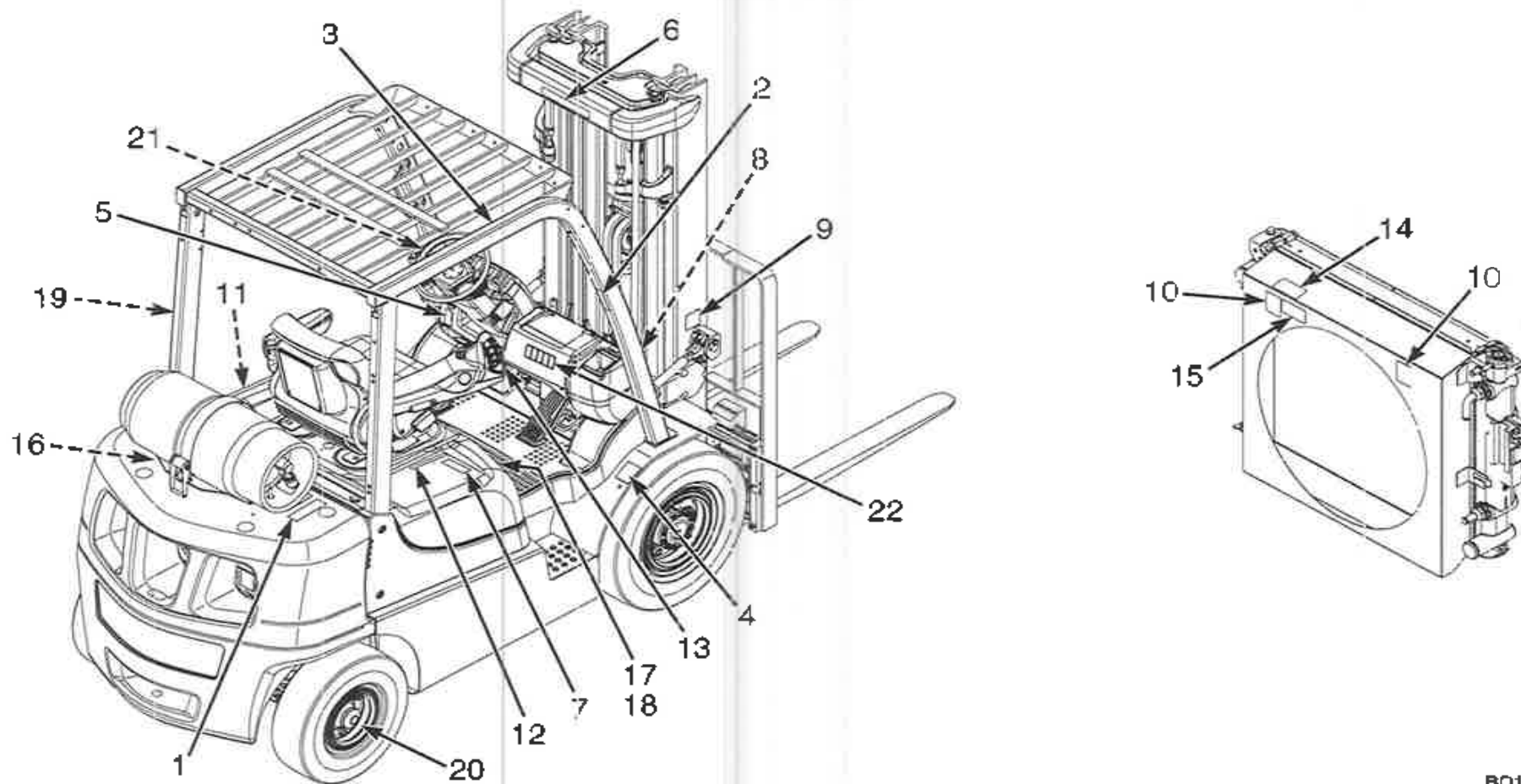
HYSTER

Modelbeschrijving

en een complete lijst met alle stickers die beschikbaar zijn voor de heftrucks in deze Gebruikershandleiding.

Modelbeschrijving

HYSTER



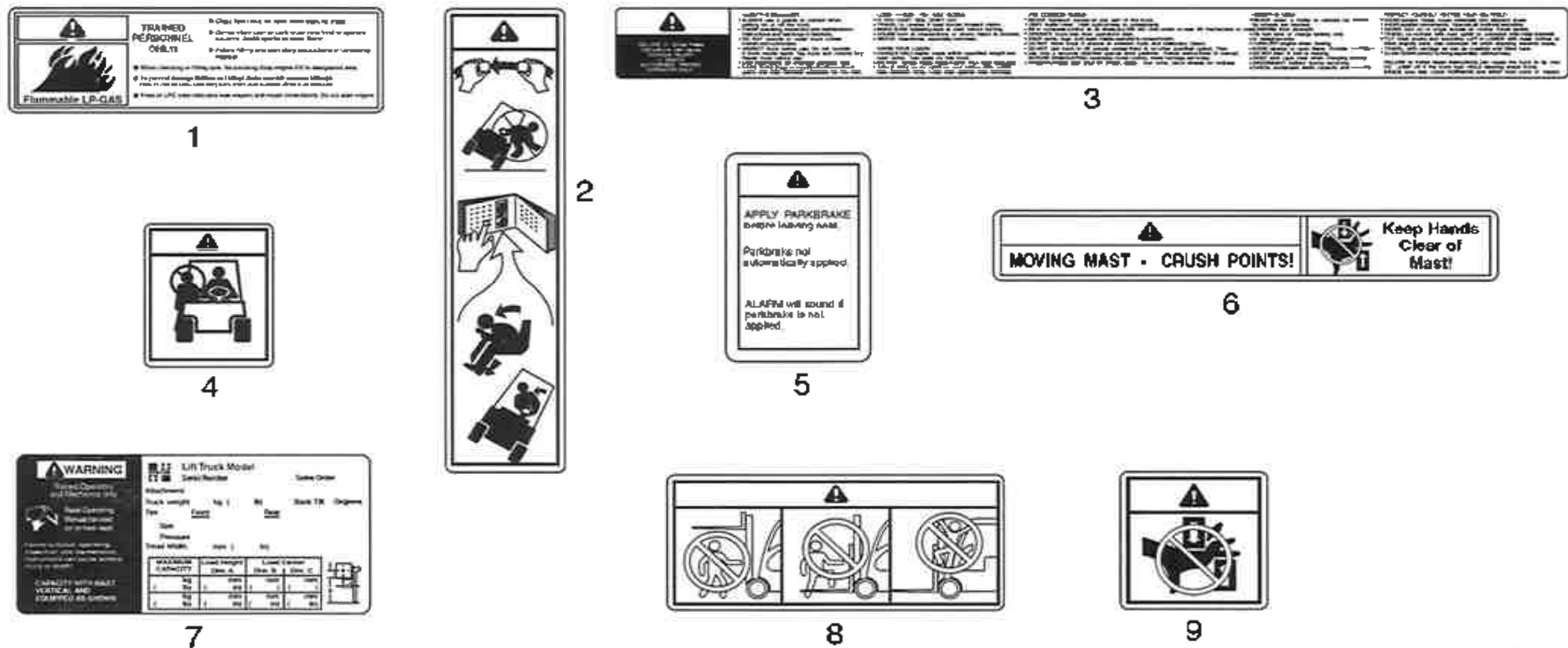
Figuur 3. Waarschuwings- en veiligheidsstickers (Blad 1 van 3)

BO191559



HYSTER

Modelbeschrijving

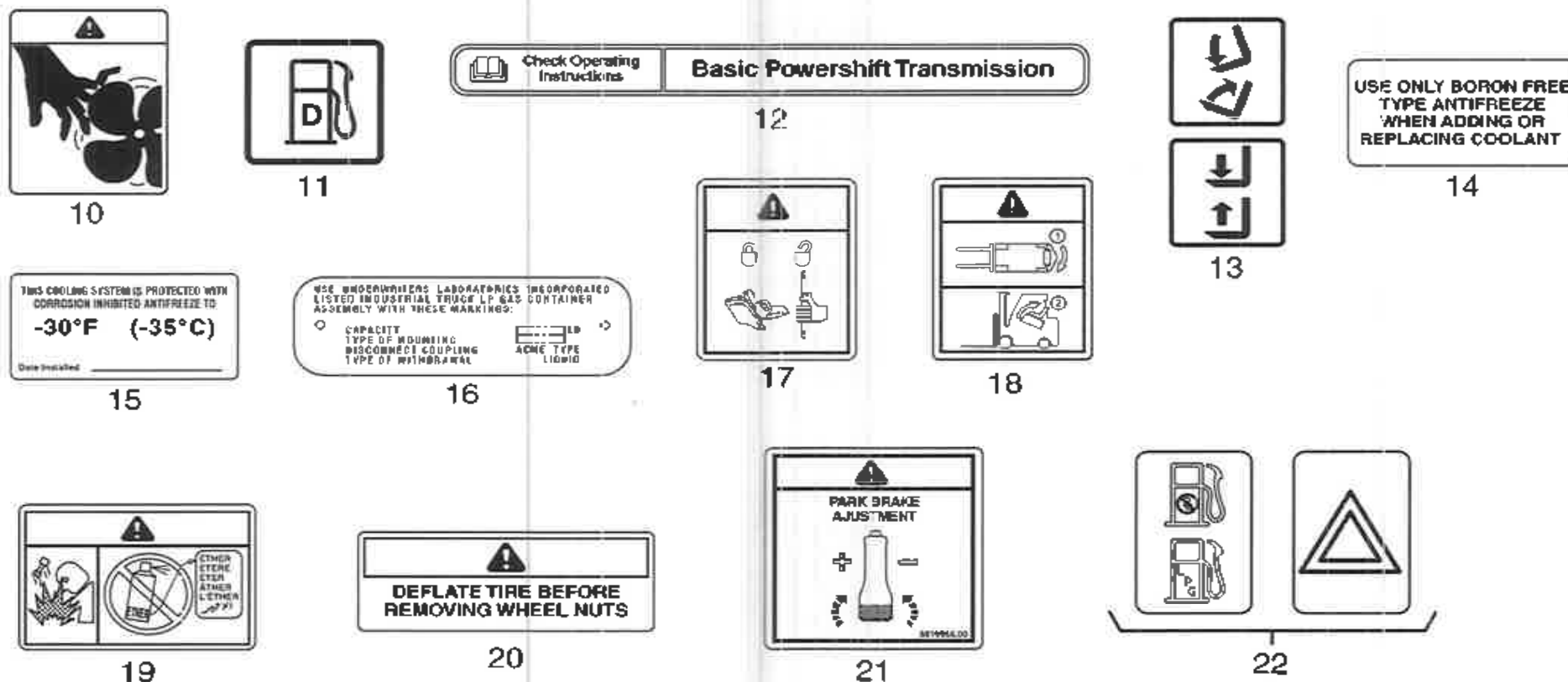


Figuur 3. Waarschuwings- en veiligheidsstickers (Blad 2 van 3)

HO191255

Modelbeschrijving

HYSTER



Figuur 3. Waarschuwings- en veiligheidsstickers (Blad 3 van 3)

HO191256



HYSTER

Modelbeschrijving

Legenda voor Figuur 3

- | | | | |
|-----|--|-----|---|
| 1. | BRANDBAAR LPG | 11. | DIESELSTICKER (NIET GETOOND) |
| 2. | WAARSCHUWING OMKIEPGEVAAR | 12. | STICKER TRANSMISSIE (ALLEEN VOORBEELD) |
| 3. | WAARSCHUWING BEDIENING | 13. | STICKER VOOR HEFFEN EN KANTELEN |
| 4. | GEEN PASSAGIERS | 14. | BOORVRIJE ANTIVRIES |
| 5. | WAARSCHUWING VOOR PARKEERREM | 15. | ANTIVRIESWAARSCHUWING |
| 6. | WAARSCHUWING HEFMAST | 16. | LPG-TANKWAARSCHUWING |
| 7. | NAAMPLAAT | 17. | BORGENDE GASVEER |
| 8. | VERBODEN ZICH OP OF ONDER DE VORKEN TE BEGEVEN | 18. | WAARSCHUWING BIJ OPENEN MOTORKAP |
| 9. | WAARSCHUWING HEFMAST | 19. | ETHERWAARSCHUWING (ALLEEN BIJ DIESEL) |
| 10. | WAARSCHUWING VENTILATOR | 20. | WAARSCHUWING VOOR SCHEUR IN VELG (ALLEEN LUCHTBANDEN) |

Bedieningselementen

WAARSCHUWING

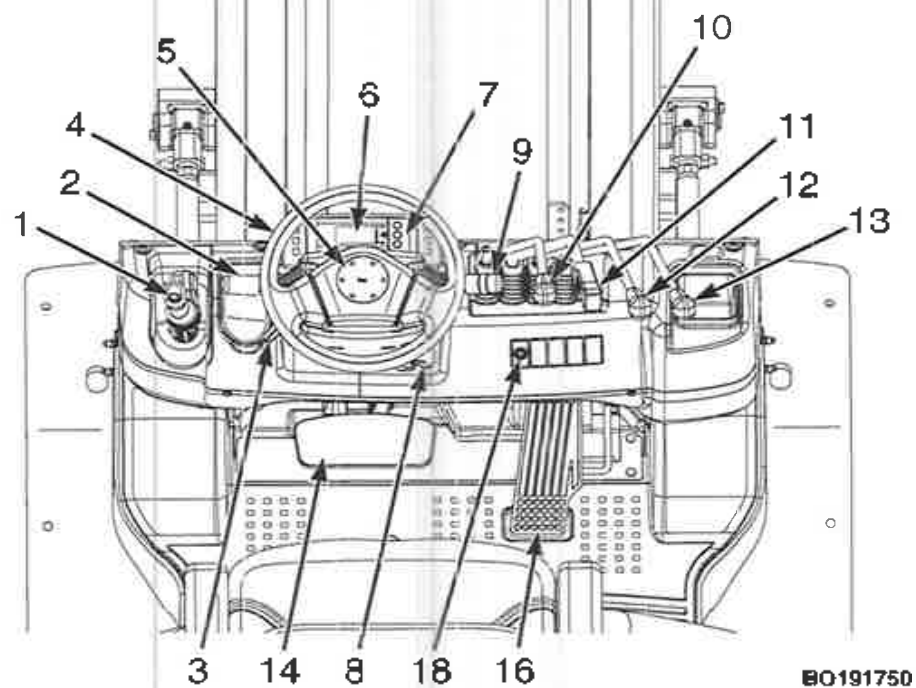
Als één van de instrumenten, pedalen of hendels niet werkt zoals beschreven in de volgende tabellen, meld de storing of het manke-

ment dan onmiddellijk. Neem de heftruck pas weer in gebruik als het probleem is verholpen.

Niet alle vorkheftrucks hebben alle bedieningselementen zoals weergegeven in Figuur 4 en Tabel 1.

Modelbeschrijving

HYSTER



BO191750

Figuur 4. Bedieningselementen



HYSTER

Modelbeschrijving

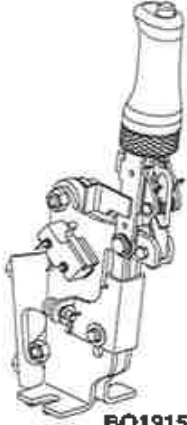
Legenda voor Figuur 4

- | | | | |
|----|---------------------------------------|-----|-------------------------------------|
| 1. | PARKEERREMHENDEL | 10. | HENDEL VOOR HEFFEN/DALEN |
| 2. | BEDIENINGSHENDEL VOOR DE RIJRICHTING | 11. | KANTELHENDEL |
| 3. | HENDEL VOOR KANTELSTAND STUURKOLOM | 12. | HENDEL VOOR EXTRA 3E FUNCTIE |
| 4. | STUUR | 13. | HENDEL VOOR EXTRA 4E FUNCTIE |
| 5. | CLAXON | 14. | REMPEDAAL |
| 6. | DISPLAY | 15. | KRUIP-/REMPEDAAL (NIET WEERGEGEVEN) |
| 7. | PANEEL MET BEDIENINGSKNOPPEN | 16. | GASPEDAAL |
| 8. | CONTACTSLEUTEL | 17. | MONOTROL®-PEDAAL (NIET WEERGEGEVEN) |
| 9. | SCHAKELAAR/CONTROLELAMPJE VERLICHTING | 18. | CONTROLELAMPJE SNELHEIDSBEGRENZER |

Modelbeschrijving

HYSTER

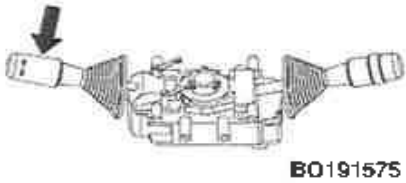
Tabel 1. Bedieningselementen

Nr. onderdeel	Referentie	Functie
1	 <p>BO191572</p> <p>Hendel voor de parkeerrem</p>	<p>De parkeerrem moet worden ingeschakeld als de vorkheftruck is geparkeerd. Trek de parkeerremhendel helemaal naar achteren om de parkeerrem in te schakelen.</p> <p>Druk op de bovenste knop terwijl u aan de hendel trekt om de parkeerrem te ontgrendelen en duw de hendel naar voren om de parkeerrem uit te schakelen.</p>

HYSTER

Modelbeschrijving

Tabel 1. Bedieningselementen (voortdurend)

Nr. onderdeel	Referentie	Functie
2	 <p>B0191575</p> <p>Hendel voor bediening van de rijrichting</p>	<p>⚠ VOORZICHTIG</p> <p>Deze vorkheftruck heeft een neutraalschakelaar. De motor kan alleen worden gestart in de neutraalstand.</p> <p>Zet de schakelhefboom altijd uit vooruit/achteruit wanneer de vorkheftruck wordt gestopt om de apparatuur te beschermen en vanwege de veiligheid.</p> <p>OPMERKING: Deze serie heeft een veiligheidsalarm. Als de bestuurder van de bestuurdersstoel stapt terwijl de rijrichtingshendel niet in neutraal staat, dan klinkt er een alarm, ook met de contactsleutel op UIT.</p> <p>Deze hendel wordt gebruikt om de rijrichting van vooruit naar achteruit te veranderen. Deze vorkheftruck is standaard uitgerust met een vergrendelfunctie voor rijden. Als de bestuurder niet op de bestuurdersstoel zit, werkt de rijrichtingsbediening niet en blijft de transmissie in neutraal staan.</p>

Modelbeschrijving

HYSTER

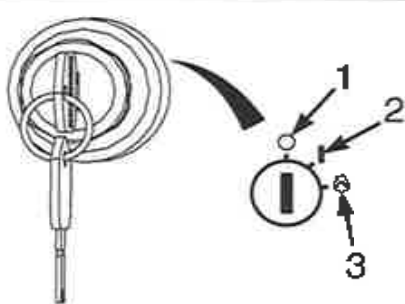
Tabel 1. Bedieningselementen (voortdurend)

Nr. onderdeel	Referentie	Functie
3	 <p style="text-align: center;">B0191570</p> <p>Hendel om de stuurkolom te kantelen A. Vergrendelen B. Ontgrendelen</p>	<p>⚠ VOORZICHTIG Verstel het stuur als de vorkheftruck stilstaat; doe dit niet onder het rijden, dat kan gevaarlijk zijn. Stel het stuur waar nodig af.</p>
4	Stuur	Het stuur regelt de stand van de sturende wielen.
5	Claxon 	De claxonknop bedient de claxon.

HYSTER

Modelbeschrijving

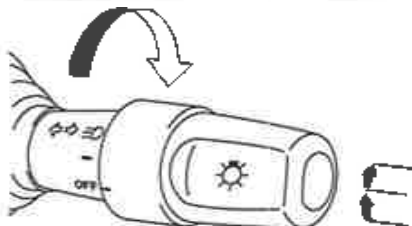
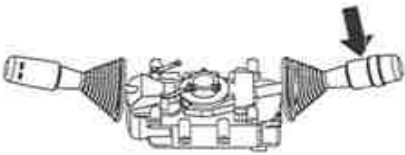
Tabel 1. Bedieningselementen (voortdurend)

Nr. onderdeel	Referentie	Functie
6	Display	Op het scherm staan pictogrammen voor de waarschuwings- en indicatielampjes. Op het display staan ook mededelingen voor de bestuurder over de verschillende functies. Alle geprogrammeerde waarschuwings- en indicatielampjes gaan twee seconden branden (startcontrole) wanneer de systeemvoeding wordt ingeschakeld.
7	Paneel met bedieningsknoppen	Deze knoppen worden gebruikt om de items op het display te wijzigen. Zie het deel Bedieningsprocedures van deze handleiding voor instructies.
8	Contact-  sleutel 80191577	<p>OPMERKING: De contactsleutel heeft ook een antiherstartfunctie; als de motor niet start terwijl de sleutel naar ST wordt gedraaid, zet de sleutel weer op UIT en probeer het daarna opnieuw na 5 tot 10 seconden. Draai de sleutel naar UIT voordat u deze verwijdert.</p> <p>De contactsleutel bevindt zich rechts van de stuurkolom vlak bij het schutbord. De contactsleutel heeft drie standen:</p> <ol style="list-style-type: none"> 1) Stand UIT: Er wordt geen stroom geleverd aan alle elektrische circuits, behalve de claxon. 2) Stand AAN: Alle elektrische circuits krijgen stroom, behalve het startcircuit. Tijdens normaal bedrijf staat de contactsleutel in deze stand. 3) Stand START: De startmotor wordt van stroom voorzien om de motor te starten. Door een veer keert de sleutel terug naar de stand AAN wanneer de sleutel wordt losgelaten.

Modelbeschrijving

HYSTER

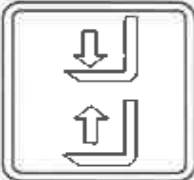
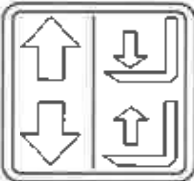
Tabel 1. Bedieningselementen (voortdurend)

Nr. onderdeel	Referentie	Functie											
9	<p>Lichtschakelaar</p>  <p>BO191583</p>	<p>De lichtschakelaar is in de hendel voor de richtingsindicator geïntegreerd. Wanneer de schakelaar naar voren wordt gedraaid, wordt de verlichting Ingeschakeld. Wanneer de schakelaar naar achteren wordt gedraaid, wordt de verlichting uitgeschakeld.</p> <table border="1" data-bbox="763 742 1279 941"> <thead> <tr> <th rowspan="2">Mark</th> <th colspan="2">Lighting</th> </tr> <tr> <th>Front light</th> <th>Tail light</th> </tr> </thead> <tbody> <tr> <td>—</td> <td></td> <td>○</td> </tr> <tr> <td>☰</td> <td>○</td> <td>○</td> </tr> </tbody> </table> <p>BO191584</p>	Mark	Lighting		Front light	Tail light	—		○	☰	○	○
Mark	Lighting												
	Front light	Tail light											
—		○											
☰	○	○											
9	 <p>BO191576</p> <p>Hendel richtingsindicator</p>	<p>Wanneer u wilt aangeven dat de vorkheftruck een bocht gaat nemen, duw de hendel voor de richtingsindicator naar voren om de richtingsindicator links te laten knipperen of trek de hendel voor de richtingsindicator naar achteren om de richtingsindicator rechts te laten knipperen.</p>											

HYSTER

Modelbeschrijving

Tabel 1. Bedieningselementen (voortdurend)

Nr. onderdeel	Referentie	Functie
10	Bedieningshendel heffen/laten zakken  LIFT  FR LIFT BO190623	<p>OPMERKING: Als de bestuurder niet op de bestuurdersstoel zit of van de stoel stapt, zijn de hydraulische bedieningselementen niet actief om te voorkomen dat uitrusting op de voorkant per ongeluk gaat bewegen.</p> <p>OPMERKING: Handmatig bediende hydraulische bedieningshendels zijn standaard op de in deze handleiding besproken vorkheftrucks aanwezig.</p> <p>De bedieningshendel voor heffen/dalen is de eerste hendel rechts naast de bestuurdersstoel. Trek de hendel naar achteren in de richting van de bestuurder om het bord en de vorken omhoog te brengen. Duw naar voren om het bord en de vorken neer te laten.</p>

Modelbeschrijving

HYSTER

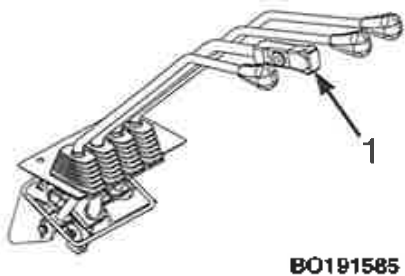
Tabel 1. Bedieningselementen (voortdurend)

Nr. onderdeel	Referentie	Functie
11	<p>Bedieningshendel voor het kantelen</p> <div data-bbox="526 619 725 798"> <p>TILT</p> </div> <div data-bbox="526 852 725 1031"> <p>RTST BO190624</p> </div>	<p>OPMERKING: Als de bestuurder niet op de bestuurdersstoel zit of van de stoel stapt, zijn de hydraulische bedieningselementen niet actief om te voorkomen dat uitrusting op de voorkant per ongeluk gaat bewegen.</p> <p>OPMERKING: Handmatig bediende hydraulische bedieningshendels zijn standaard op de in deze handleiding besproken vorkheftrucks aanwezig.</p> <p>OPMERKING: Voor het bedienen van de minihendels moet de bestuurder op de stoel zitten.</p> <p>De bedieningshendel voor kantelen is de tweede hendel rechts naast de bestuurdersstoel. Duw de bedieningshendel naar voren om de hefmast en de vorken naar voren te kantelen. Trek de hendel naar achteren in de richting van de bestuurder om de mast en de vorken naar achteren te laten kantelen. Trek de kantelhendel naar achteren om de mast naar achteren te kantelen. Duw de kantelhendel naar voren om de mast naar voren te kantelen. De snelheid van het kantelen kan door trekken/duwen worden aangepast. De truck heeft een ingebouwd kantelvergrendelmechanisme dat voorkomt dat de mast naar voren kantelt als de contactsleutel op OFF staat.</p>

HYSTER

Modelbeschrijving

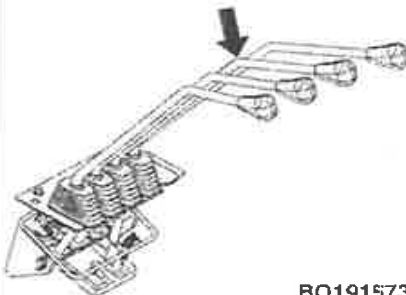
Tabel 1. Bedieningselementen (voortdurend)

Nr. onderdeel	Referentie	Functie
11	 <p>B0191585</p> <p>Bedieningshendel voor kantelen met RTST</p>	<p>Deze trucks kunnen worden uitgerust met de optionele functie Terug naar ingestelde kanteling (RTST) als de vorkheftruck is voorzien van hydraulische handhendels. De verticale stoppositie wordt in de fabriek ingesteld. Duw op de knopschakelaar van de kantelhendel terwijl de mast naar voren of achteren beweegt, met een lichte belasting, de mast gaat terug naar de verticale positie. Wanneer u de functie RTST wilt stoppen, laat de knopschakelaar van de kantelhendel los.</p> <p>RTST is bedoeld als hulpmiddel voor de bestuurder om de vorken of hulpstukken voor hun toepassing te plaatsen om schade aan het product tot het minimum te beperken en verplaatsing van de lading mogelijk te maken. Wees voorzichtig en bedien de truck altijd in overeenstemming met de instructies voor het verwerken van ladingen, zoals beschreven in Bedieningstechnieken in het deel Bedieningsprocedures van deze Bedieningshandleiding.</p>

Modelbeschrijving

HYSTER

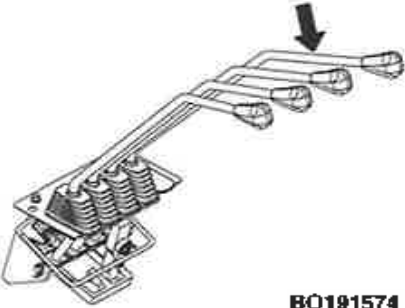
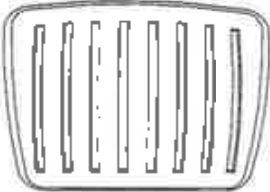
Tabel 1. Bedieningselementen (voortdurend)

Nr. onderdeel	Referentie	Functie
12	 <p>BO191573</p> <p>Handmatige bedieningshendel voor extra 3e functies</p>	<p>⚠ WAARSCHUWING Wanneer er een hulpstuk met een klem wordt gebruikt, moet er een handbedieningshendel met veerbelasting worden geïnstalleerd. Informeer bij uw dealer voor Hyster-vorkheftrucks voor de juiste bedieningshendel.</p> <p>OPMERKING: Handmatig bediende hydraulische bedieningshendels zijn standaard op de in deze handleiding besproken vorkheftrucks aanwezig.</p> <p>OPMERKING: Als de vorkheftruck is uitgerust met slechts drie hendels en klemhulpstukken, dan bedient de laatste (3e) hendel de klemfuncties.</p> <p>De derde bedieningshendel is rechts van de bedieningshendel voor het kantelen geplaatst. Deze hendel kan afhankelijk van het hulpstuk op twee manieren worden bediend. De hendel wordt bediend door hem naar voren en naar achteren te bewegen.</p> <p>Bedieningshendel met veerbelasting – hulpstukken met klemwerking: De hendel is geveerd en gaat terug naar de bestuurder. De hendel wordt bediend door hem naar rechts en daarna naar voren en naar achteren te bewegen.</p> <p>Bedieningshendel zonder veerbelasting – hulpstukken zonder klemwerking: De hendel wordt bediend door deze naar voren en naar achteren te bewegen.</p>

HYSTER

Modelbeschrijving

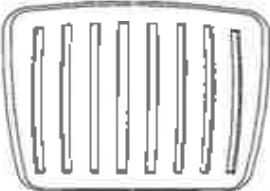


Tabel 1. Bedieningselementen (voortdurend)

Nr. onderdeel	Referentie	Functie
13	 <p style="text-align: center;">BO191574</p> <p>Handmatige bedieningshendel voor extra 4e functies</p>	<p>OPMERKING: Handmatig bediende hydraulische bedieningshendels zijn standaard op de in deze handleiding besproken vorkheftrucks aanwezig.</p> <p>OPMERKING: Als de truck met vier hendels en een klemvoorzetapparaat uitgerust is, bedient de laatste (vierde) hendel de klemfuncties.</p> <p>De vierde bedieningshendel is rechts van de derde handmatig bediende bedieningshendel geplaatst. Deze hendel kan afhankelijk van het hulpstuk op twee manieren worden bediend.</p> <p>Bedieningshendel met veerbelasting – hulpstukken met klemwerking: De hendel is geveerd en gaat terug naar de bestuurder. De hendel wordt bediend door hem naar rechts en daarna naar voren en naar achteren te bewegen.</p> <p>Bedieningshendel zonder veerbelasting – hulpstukken zonder klemwerking: De hendel wordt bediend door deze naar voren en naar achteren te bewegen.</p>
14	<p>Rempedaal</p>  <p style="text-align: center;">BO190632</p>	<p>Het rempedaal wordt met de rechtermoot van de bestuurder bediend en regelt het inschakelen van de bedrijfsremmen.</p>

Modelbeschrijving

HYSTER

Tabel 1. Bedieningselementen (voortdurend)

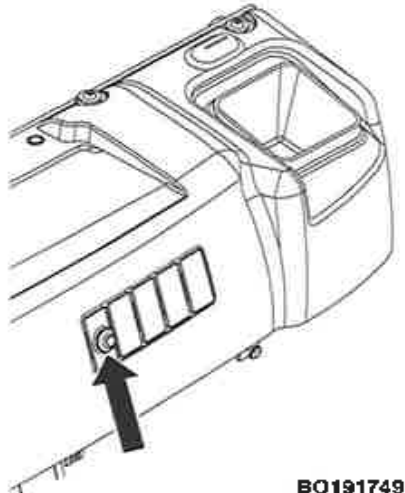
Nr. onderdeel	Referentie	Functie
15	Kruip-/rempe- daal (niet weer- gegeven in Figuur 4)  BO190632	Door de stand van het kruip/rempe- daal te veranderen, kan de bestuurder de heftruck langzaam laten rijden, terwijl de motor met een hoog toerental draait voor het heffen van lasten. Door het pedaal geheel in te trappen, wordt de transmissie uitgeschakeld en treden de remmen in werking. De motor kan wor- den gestart als het kruip/rempe- daal helemaal ingetrapt wordt en de rijrichtinghendel op neutraal staat.
16	Gaspedaal  BO191578	Dit pedaal regelt het toerental van de motor. De bestuurder bedient het met zijn rechtervoet.
17	MONOTROL®- pedaal (niet weer- gegeven in Figuur 4)  BO210020	Het MONOTROL®-pedaal regelt de snelheid en richting van de vorkheftruck. Wanneer u op de rechter- kant van het pedaal drukt, rijdt de vorkheftruck achteruit. Wanneer u op de linkerkant van het pedaal drukt, rijdt de vorkheftruck vooruit. Het motortoerental wordt verhoogd door het pedaal verder in te druk- ken. Tijdens normaal bedrijf worden de achteruitrijlichten en het optionele achteruitrijalarm ingeschakeld wanneer de truck achteruit rijdt.



HYSTER

Modelbeschrijving

Tabel 1. Bedieningselementen (voortdurend)

Nr. onderdeel	Referentie	Functie
18	 <p>BC191749</p> <p>Controlelampje snelheidsbegrenzer</p>	<p>Bij vorkheftrucks met een Yanmar-motor en snelheidsbegrenzer gaat dit lampje branden als de snelheidsbegrenzer niet goed werkt.</p>



Modelbeschrijving

HYSTER

Functie	Rijrichting	
	Lading of apparatuur	Bedieningshendel
1. BEREIK	Inschuiven/uitschuiven	Naar achteren/naar voren
2. SIDESHIFT	Rechts/links	Naar achteren/naar voren
3. DUWEN - TREKKEN	Naar achteren/naar voren	Naar achteren/naar voren
4. DRAAIEN	Rechtsom/Linksom	Naar achteren/naar voren
5. OMKEERDER	Boven / Beneden	Naar achteren/naar voren
6. LAADSCHOP	Boven / Beneden	Naar achteren/naar voren
7. LASTSTABILISATOR	Omlaag (vast)/omhoog (los)	Naar achteren/naar voren
8. ZWENKER (VORKEN)	Rechts/links	Naar achteren/naar voren
9. SPREIDEN VORKEN	Naar binnen/naar buiten	Naar achteren/naar voren
10. KLEMMEN	Vast/los	Naar achteren/naar voren

1	2	3	4	5	6	7	8	9	10

BO190744



HYSTER

Modelbeschrijving

Display

WAARSCHUWING

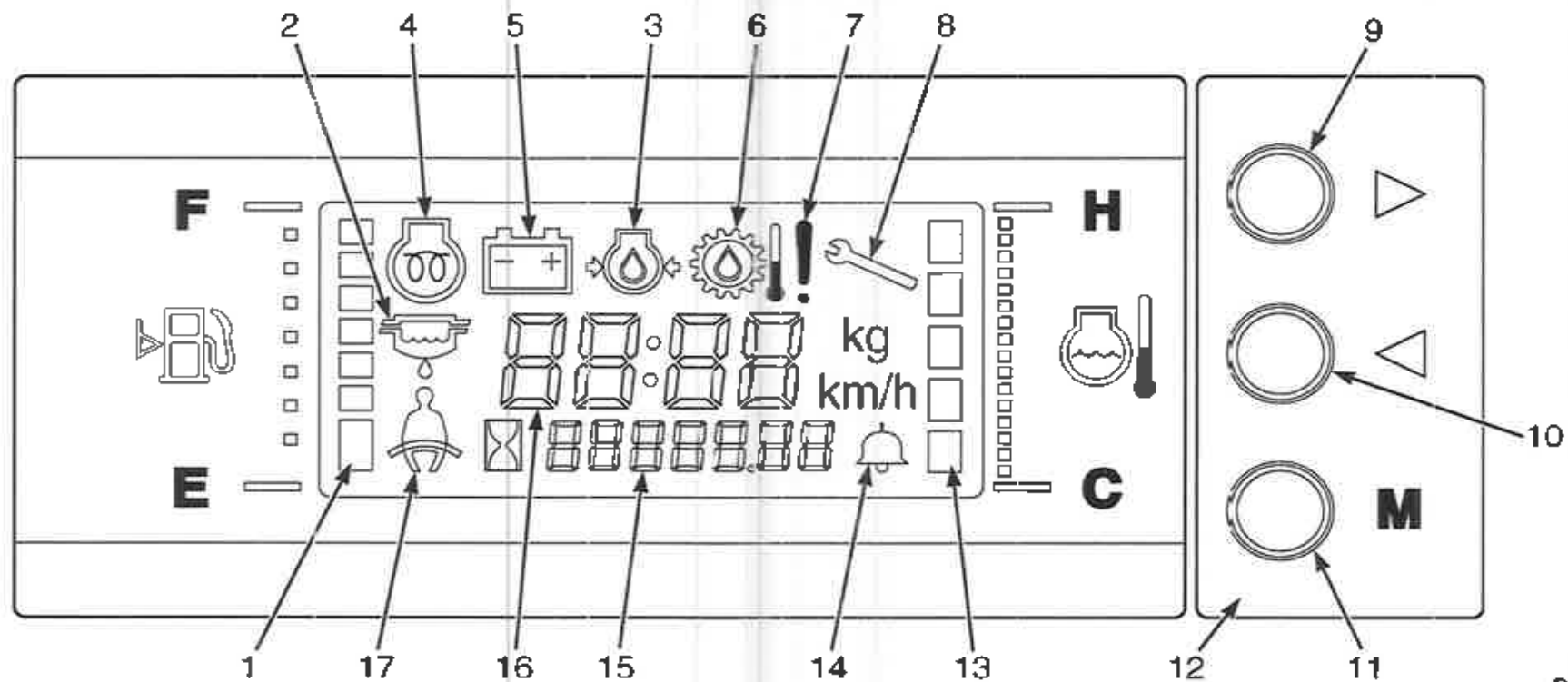
Als één van de instrumenten, pedalen of hendels niet werkt zoals beschreven in de volgende tabellen, meld de storing of het mankement dan onmiddellijk. Neem de heftruck pas weer in gebruik als het probleem is verholpen.

Afhankelijk van de geïnstalleerde uitrusting op de vorkheftruck kunnen de waarschuwings- en indicatielampjes op het display variëren en zijn moge-

lijk niet alle waarschuwings- en indicatielampjes zoals weergegeven in **Figuur 5** en **Tabel 2** aanwezig. Als de waarschuwings- en indicatielampjes branden, ziet de bestuurder het betreffende symbool. Als de waarschuwings- en indicatielampjes niet branden, ziet de bestuurder een zwart paneel. Tenzij vermeld in **Tabel 2**, gaan alle waarschuwings- en indicatielampjes een seconde branden wanneer de systeemvoeding op **AAN** wordt gezet.

Modelbeschrijving

HYSTER



BO191561

Figuur 5. Display – waarschuwings- en indicatielampjes



HYSTER

Modelbeschrijving




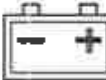

Legenda voor Figuur 5

- | | | | |
|----|-------------------------------------|-----|---|
| 1. | BRANDSTOFMETER | 10. | KNOP VOOR AANPASSEN UURMETER OP DISPLAY |
| 2. | SEDIMENTER (ALLEEN DIESEL) | 11. | KEUZEKNOP VOOR MODUS |
| 3. | MOTOROLIEDRUK | 12. | PANEEL MET BEDIENINGSKNOPPEN |
| 4. | GLOEILAMPJE | 13. | KOELVLOEISTOFTEMPERATUUR |
| 5. | BATTERIJLADING | 14. | ALARM INSTELLEN |
| 6. | OLIETEMPERATUUR KOPPELOMVORMER | 15. | UURMETER, KALENDER |
| 7. | WAARSCHUWING | 16. | KLOK, SNELHEID, MELDING |
| 8. | ONDERHOUD VEREIST | 17. | VEILIGHEIDSGORDEL |
| 9. | KNOP VOOR AANPASSEN KLOK OP DISPLAY | | |

Modelbeschrijving

HYSTER

Tabel 2. Display – waarschuwings- en indicatielampjes (Zie Figuur 5)





Nr. onderdeel	Referentie	Functie
1	 <p>Brandstofmeter</p>	<p>OPMERKING: Er is geen LPG-brandstofmeter of indicatielampje. Wanneer een truck met LPG-motor een laag brandstofpeil heeft, piept de waarschuwingszoemer.</p> <p>Deze meter geeft het resterende brandstofniveau in de brandstoftank aan.</p> <p>Vul altijd brandstof bij voordat de meter het onderste streepje bereikt. Als de meter het onderste streepje bereikt, klinkt er een zoemer.</p>
2	<p>Sedimenter (alleen diesel)</p> 	<p>Dit oranje lampje brandt als de brandstofwaterscheidersensor aangeeft dat water moet worden afgetapt. Brandt niet bij een startcontrole.</p>
3	<p>Gloeilampje</p> 	<p>Dit oranje indicatielampje brandt tot 10 seconden nadat de motor is gestart om aan te geven dat de gloei-bougies goed werken bij temperaturen tot 80 °C (176 °F) koelvloeistoftemperatuur.</p>
4	<p>Lampje voor de batterijlading</p> 	<p>Dit pictogram is AAN wanneer de contactsleutel AAN is en de motor niet draait. Het pictogram moet UIT gaan als de motor draait.</p>
5	<p>Motoroliedruk</p> 	<p>⚠ VOORZICHTIG</p> <p>Stop onmiddellijk de motor als dit pictogram AAN is terwijl de motor draait.</p> <p>Dit pictogram is AAN wanneer de contactsleutel in de stand AAN staat en moet UIT gaan als de motor draait.</p>



HYSTER

Modelbeschrijving

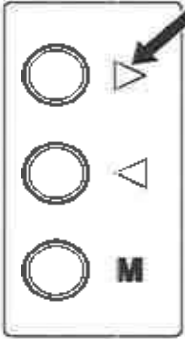
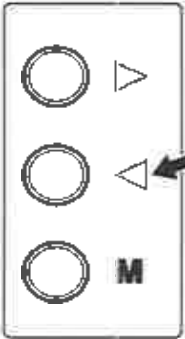
Tabel 2. Display – waarschuwings- en indicatielampjes (Zie Figuur 5) (voortdurend)

Nr. onderdeel	Referentie	Functie
6	Waarschuwing voor olietemperatuur koppelomvormer 	 VOORZICHTIG Werk niet meer verder met de vorkheftruck als het pictogram AAN is terwijl de motor draait. Controleer het oliepeil en voeg eventueel vloeistof bij. Laat de transmissie afkoelen voordat u de vorkheftruck weer gebruikt. Het pictogram moet UIT gaan als de motor draait.
7	Waarschuwing 	
8	Onderhoud vereist 	Dit oranje indicatielampje gaat branden bij een fout die niet met de motor te maken heeft en waarbij meteen maatregelen moeten worden genomen.

Modelbeschrijving

HYSTER

Tabel 2. Display – waarschuwings- en indicatielampjes (Zie Figuur 5) (voortdurend)

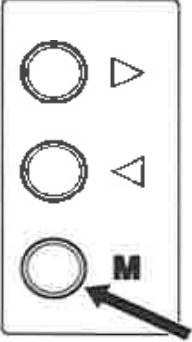
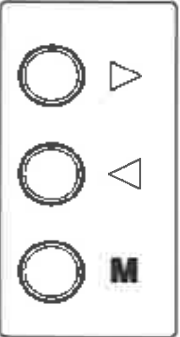
Nr. onderdeel	Referentie	Functie
9	Keuzeknop display – middelste cijfers 	Telkens wanneer u op deze knop drukt, verandert het display om informatie te geven over het functioneren van de heftruck. Elk scherm toont of de datum en de uren vastgelegd op die datum of een storing en de uurmeter waarop het is ontstaan.
10	Keuzeknop display – onderste cijfers 	Druk op deze knop terwijl de datum wordt weergegeven om de datum en tijd op het display aan te passen.



HYSTER

Modelbeschrijving

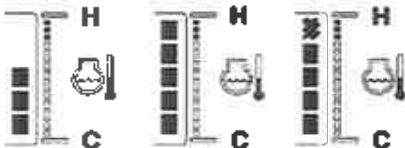




Tabel 2. Display – waarschuwings- en indicatielampjes (Zie Figuur 5) (voortdurend)

Nr. onderdeel	Referentie	Functie
11	Keuzeknop voor modus 	Wanneer u op deze knop drukt samen met de keuzeknop display, dan wordt er een ander item op het display weergegeven dat u kunt aanpassen. Het item knippert totdat het wordt gewijzigd. Door eenmaal op deze knop te drukken, gaat het display terug naar de normale modus.
12	Paneel met bedieningsknoppen 	Op het paneel worden de keuzeknoppen voor het display en voor de modus weergegeven.

Modelbeschrijving

HYSTER

Tabel 2. Display – waarschuwings- en indicatielampjes (Zie Figuur 5) (voortdurend)



Nr. onderdeel	Referentie	Functie
13	 <p>BO210149</p> <p>Koelvloeistof temperatuurmeter</p>	<p> VOORZICHTIG</p> <p>Werk niet meer verder met de vorkheftruck als de meter aangeeft dat de motor oververhit is (alle streepjes worden weergegeven en de zoemer klinkt).</p> <p>Deze meter geeft de temperatuur van het koelwater voor de motor aan. Gebruik de truck pas als de motor is opgewarmd en de meter begint te stijgen. Wanneer de meter ongeveer bij de middelste streep staat, is de watertemperatuur goed.</p>
14	<p>Alarm instellen</p>  <p>BO191568</p>	<p>Het pictogram is AAN wanneer het alarm is ingeschakeld.</p>
15	 <p>BC210148</p> <p>Uurmeter</p>	<p>Uurmeter – de uurmeter werkt als de contactsleutel in de stand AAN staat. De aanbevelingen voor periodiek onderhoud zijn op deze uren gebaseerd.</p>
16	<p>Klok</p> 	<p>De klokt geeft de huidige tijd weer.</p>



HYSTER

Modelbeschrijving

Tabel 2. Display – waarschuwings- en indicatielampjes (Zie Figuur 5) (voortdurend)

Nr. onderdeel	Referentie	Functie
17	Heupgordel 	 WAARSCHUWING Doe altijd de heupgordel om wanneer u de heftruck bestuurt. Het pictogram knippert 10 seconden wanneer de contactsleutel in de stand AAN wordt gezet. Als de truck is uitgerust met de vergrendeloptie voor de veiligheidsgordel, dan gaat het pictogram direct UIT als de veiligheidsgordel is bevestigd.

Bedieningsprocedures

HYSTER

Algemeen

Ken uw heftruck

WAARSCHUWING

Controleer altijd of de parkeerrem van de vorkheftruck volledig is ingeschakeld voordat u de truck verlaat. Als de bestuurder de vorkheftruck verlaat zonder de parkeerrem in te schakelen, dan zet de via de stoel geactiveerde schakelaar de transmissie in de neutraalstand. Als de vorkheftruck op een helling wordt achtergelaten terwijl de parkeerrem niet volledig is ingeschakeld, rolt hij van de helling af en kan er letsel bij personen of schade aan eigendommen ontstaan.

WAARSCHUWING

UITLAATGASSEN

Uitlaatgassen van interne verbrandingsmotoren bevatten koolmonoxide en andere schadelijke chemische stoffen. Koolmonoxide is een kleurloos, reukloos gif dat ongemerkt tot bewusteloosheid of de dood kan leiden. Langdurige inademing van uitlaatgassen of chemische stoffen in de uitlaatgassen kunnen kanker, afwijkingen bij het menselijke embryo en andere schadelijke effecten met betrekking tot de voortplanting veroorzaken. Vermijd blootstelling aan uitlaatgassen.

Als motoren in besloten ruimtes worden ingeschakeld, zorg dan voor voldoende ventilatie of voor afvoer van de uitlaatgassen naar buiten. Overschrijd de geldende limieten voor luchtverontreinigende stoffen niet.

Bedieningsprocedures

Houdt u aan het inspectie- en onderhoudsschema en bijbehorende procedures in deze handleiding. Breng geen wijzigingen aan in de afstelling van het uitlaat-, ontstekings- of brandstofsysteem.

WAARSCHUWING

BRANDGEVAAR

De warme oppervlakken van de motor en de uitlaatgassen van interne verbrandingsmotoren van vorkheftrucks kunnen brandgevaar veroorzaken als de machines worden gebruikt in ruimtes waarin zich brandbare gassen, dampen, vloeistoffen, stof, weefsels of papierafval bevinden. De temperaturen van de oppervlakken van de motor en de uitlaat kunnen de ontbrandingstemperaturen van gewone oplosmiddelen, brandstoffen, olie, papier en andere organische materialen (hout, tarwe, katoen, enz.) overschrijden. Vonken die uit de uitlaat komen kunnen deze materialen eveneens tot ontbranding brengen. De temperaturen van de oppervlakken van de machine en de uitlaat worden hoger nadat de machine is uitgeschakeld, hetgeen een verhoogd risico op brandgevaar oplevert. Controleer de motorruimte regelmatig in ruimtes die brandbare stof, weefsels of papier bevatten en verwijder alle materialen die er niet thuishoren. Neem contact op met uw plaatselijke Hyster-dealer voor aanpassingen aan de vorkheftruck die mogelijk nodig zijn voor brandgevaarlijke omgevingen.

Werk met een heftruck alleen op voor heftruckgebruik goedgekeurde plaatsen.

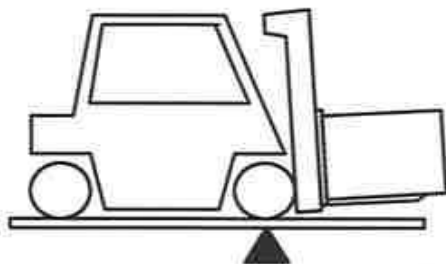
Alleen de speciaal aangewezen modellen van goedgekeurde heftrucks mogen gebruikt worden in omgevingen die door de bevoegde autoriteiten als gevaarlijk aangemerkt zijn. Als gevaarlijk

HYSTER

aangemerkte omgevingen kunnen worden aangegeven door middel van borden met het type van de goedgekeurde heftruck die voor het werk in een dergelijke omgeving is vereist. Aanpassingen of gebrek-kig onderhoud kan de heftruck voor gebruik in als gevaarlijk aange-merkte omgevingen ongeschikt maken.

Een heftruck is bedoeld om materialen op te pakken, te verplaatsen en te stapelen. De eenvoudigste uitvoering van een heftruck heeft een hefme-cha-nisme met vorken aan de voorkant om een last op te pakken. Dit hef-mechanisme heft de last op zodat deze verplaatst en opgestapeld kan worden.

Om te kunnen begrijpen hoe een heftruck een last kan oppakken, dient men eerst van enkele fundamentele zaken met betrekking tot de heftruck op de hoogte te zijn.



BO190107

De heftruck is gebaseerd op het principe van twee gewichten die aan weerszijden van een draaipunt met elkaar in evenwicht zijn. Een wipwap gebruikt hetzelfde principe. Om dit principe te kunnen toepassen op een heftruck moet de last op de vorken door het gewicht van de heftruck in evenwicht gehouden worden. De plaats van het zwaartepunt van zowel de truck als de last is van belang.

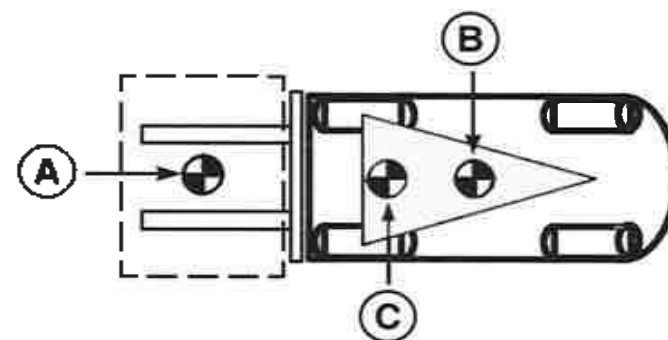
Bedieningsprocedures

Van dit basisprincipe wordt gebruik gemaakt bij het oppakken van een last. Het vermogen van een heftruck om lasten te verplaatsen wordt besproken in termen van zwaartepunt en voorwaartse en zijwaartse stabili-teit.

Stabiliteit en zwaartepunt

Het zwaartepunt (Z) van een voorwerp is het punt waaromheen het voor-werp in alle richtingen in evenwicht is.

Elke object heeft een Z. Wanneer de heftruck een last oppakt, hebben truck en last een nieuw, samengesteld zwaartepunt.



A. CG LADING

B. CG HEFTRUCK

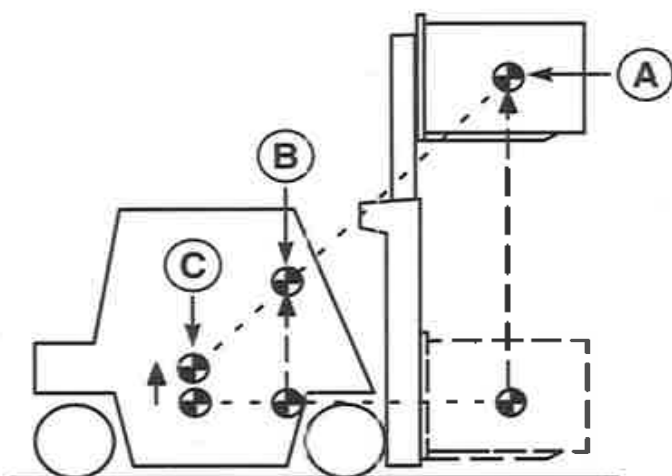
C. GECOMBINEERD CG

De stabiliteit van de heftruck wordt bepaald door de plaats van het zwaar-tepunt van de heftruck of, als de heftruck geladen is, de plaats van het samengestelde zwaartepunt.

De heftruck heeft bewegende delen en daarmee een zich verplaatsend zwaartepunt. Het zwaartepunt verplaatst zich naar voren en naar achteren afhankelijk van de mate waarin de hefmast naar voren en naar achteren

Bedieningsprocedures

gekanteld wordt. Het zwaartepunt verplaatst omhoog en omlaag naarmate de hefmast omhoog en omlaag beweegt.



A. CG LADING B. GECOMBINEERD CG C. CG HEFTRUCK

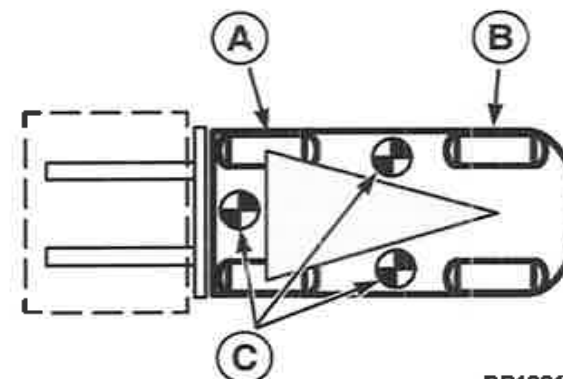
Het zwaartepunt, en daarmee de stabiliteit van de beladen vorkheftruck, wordt beïnvloed door een aantal factoren, zoals formaat, gewicht, vorm en positie van de lading, de hoogte tot waar de lading wordt opgetild, de mate van kanteling naar voren en achteren, de bandenspanning en de bewegende krachten die ontstaan door de bewegingen van de truck.

Deze dynamische krachten worden veroorzaakt door zaken als accelereren, remmen, draaien, en werken op oneven oppervlakken of op een helling. Deze factoren moeten ook in overweging genomen worden als men met een onbeladen truck rijdt, omdat een onbeladen truck gemakkelijker kantelt dan een beladen heftruck met de lading in de laagste stand.

Wil een heftruck stabiel zijn (niet voorover of zijwaarts kunnen kantelen), dan moet het zwaartepunt binnen de ruimte blijven van het stabiliteitsvlak

HYSTER

voorgesteld door een driehoek getrokken tussen de lastwielen en het draaipunt van de (gestuurde) achteras.



BP190110

A. AANDRIJFAS B. STUURAS C. HEFTRUCK KANTELT

Als het zwaartepunt vóór de vooras komt te liggen zal de heftruck voorover kantelen. Als het zwaartepunt buiten één van de lijnen die tussen de voorwielen en het draaipunt van de achteras worden getrokken komt te liggen, kantelt het voertuig zijwaarts.

Capaciteit (Gewicht en lastzwaartepunt)

De capaciteit van de vorkheftruck staat aangegeven op de naamplaat. De capaciteit wordt uitgedrukt in gewicht en lastzwaartepunt. Het gewicht wordt uitgedrukt in kilogrammen en lbs. Het lastzwaartepunt wordt uitgedrukt in millimeters en inches. De capaciteit is de maximale belasting die de heftruck kan verwerken met de hefmast verticaal voor de op de typeplaat aangegeven belasting.



HYSTER

Bedieningsprocedures



(A)



(B)



(C)

HO191243

Het middelpunt van een lading wordt bepaald door de plaats van het zwaartepunt. Het lastzwaartepunt wordt gemeten vanaf de voorkant van de vorken of de voorkant van het lastgedeelte van een voorzetapparaat naar het zwaartepunt van de last. Zowel de verticale als de horizontale lastcentra worden op de naamplaat vermeld.

Een last moet vervoerd worden terwijl hij op de middenlijn van de heftruck gecentreerd is. De bestuurder moet kunnen beoordelen of een last binnen de maximale capaciteit van de heftruck valt vóórdat hij een last gaat verwerken.

Inspectie voor gebruik

WAARSCHUWING

Schade of een verkeerde bediening van de heftruck dient onmiddellijk gemeld te worden. Werk nooit met een beschadigde of defecte heftruck. Er kan alleen dan goed met een heftruck gewerkt worden als die in een perfecte staat verkeert. Laat als de heftruck moet worden gerepareerd een briefje in de bestuurdersruimte achter met de waarschuwing "NIET GEBRUIKEN" en haal de contactsleutel uit het contactslot als de heftruck een sleutelcontact heeft.



Controlepunten met stilstaande motor

Controleer de heftruck voor gebruik en na iedere acht bedrijfsuren of dagelijks, zoals beschreven in het gedeelte **Onderhoud** van deze **Bedieningshandleiding**. Controleer de heftruck vaker als deze onder zware omstandigheden wordt gebruikt.

Voordat u met de heftruck gaat werken, dient u de volgende punten te controleren:

- Algehele staat van vorken, vorkjuk, kettingen, aanvoerslangen, hef-mast, voorzetapparaat en beschermkap.
- Toestand van de velgen en banden.
- Vergrendelt de veiligheidsgordel goed.
- De stoel is juist op de bevestigingen gemonteerd. Motorkap is goed bevestigd.



Bedieningsprocedures

HYSTER

- Staat waarin de motorruimte verkeert. Ga na of alle oppervlakken vrij zijn van olie, smeermiddelen, brandstof, of organische stofdeeltjes of vezels (papier, hout, katoen, gras of granen, enz). Verwijder al deze materialen.
- Peil van de koelvloeistof in het koelsysteem en staat van de aandrijfsnaren.
- Staat van de radiator en het scherm. Reinig indien nodig.
- Brandstofniveau.
- Olieniveau in de motor.
- Oliepeil in de hydraulische tank.
- Lekkage van de motor, de transmissie, het hydraulische systeem en het brandstofsysteem.
- Loszittende of ontbrekende hardware.
- Controleer het transmissieolieniveau

Montage en demontage

WAARSCHUWING

ZORG ALTIJD VOOR 3 CONTACTPUNTEN bij het betreden of verlaten van de heftruck. Houd tegelĳkertijd contact met twee handen en één voet of met twee voeten en één hand terwijl u op de vorkheftruck of ervan af klimt.

Plaats de voeten zorgvuldig. Houd uw gezicht altijd naar de vorkheftruck gericht als u erop of ervan af klimt. Wees extra voorzichtig in geval van gladde oppervlakken. Hou de handen vrij van obstakels, zoals voedsel, drank of gereedschap.

Vergrendelingen heftruck

Bepaalde handelingen van de bestuurder, die niet correct tijdens het bedienen van de heftruck zijn uitgevoerd, zorgen ervoor dat de tractie of de hydraulische functies worden uitgeschakeld.

AANDRIJFVERGRENDINGEN: Tractie wordt ingeschakeld als de bestuurder op de bestuurdersstoel zit (sensor stoel bezet), de veiligheidsgordel is bevestigd, er een rijrichting is geselecteerd, de motor loopt en de parkeerrem is vrijgegeven. Als een van de hier bovenstaande handelingen niet wordt uitgevoerd tijdens het bedienen van de heftruck, wordt de tractie uitgeschakeld. Om de tractie opnieuw te activeren, moet de bestuurder terug op de stoel gaan zitten. Zodra de benodigde handelingen voltooid zijn, wordt de tractie ingeschakeld en kan de bestuurder verdergaan met het laden en lossen van materiaal.

HYDRAULISCHE VERGRENDINGEN: De hydraulische functies worden ingeschakeld als de bestuurder op de bestuurdersstoel zit (sensor stoel bezet), de veiligheidsgordel is bevestigd en de motor loopt. Als een van de hier bovenstaande handelingen niet wordt uitgevoerd tijdens het bedienen van de heftruck, worden de hydraulische functies uitgeschakeld. Op het LCD-scherm op het displaypaneel wordt een functionele foutmelding weergegeven "Hydraulische vergrendeling ingeschakeld". Om de hydraulica opnieuw te activeren, moet de bestuurder terug op de stoel gaan zitten. Zodra de benodigde handelingen voltooid zijn, wordt de hydraulische functie ingeschakeld en kan de bestuurder verdergaan met het laden en lossen van materiaal.

HYSTER

Bedieningsprocedures

Startprocedure

U mag de heftruck NIET starten en bedienen, met inbegrip van alle functies en hulpstukken, als u zich niet in de daarvoor bestemde bestuurderspositie bevindt.

WAARSCHUWING

LPG is zeer brandbaar. Ruikt u een gaslucht, dan kan dit wijzen op een lek in het brandstofsysteem. **START de motor NIET VOORDAT het lek gerepareerd is en de omgeving vrij is van LPG.**



BO190112

OPMERKING: Bij heftrucks is een "Clear Flood Mode" in de ECU geprogrammeerd. Als het gaspedaal tijdens het toeren meer dan 80 % wordt ingedrukt, zorgt de ECU dat er geen brandstof naar de motor gaat. De motor kan op die manier overtollige brandstof uit het inlaatspruitstuk en de cilinders afvoeren.

1. Als de heftruck op LPG loopt, moet de brandstofklep op LPG-tanks worden geopend.
2. Zorg ervoor dat de parkeerrem is ingeschakeld.
3. Zet de richtingshendel voor de transmissie in de stand **NEUTRAAL**.
4. Zorg ervoor dat de motorkap is gesloten.
5. Draai de sleutel in de stand **AAN**. Als de motor bij heftrucks met dieselmotor koud is, gaat het koude-startindicatielampje branden en wordt het koude-startcircuit geactiveerd.
6. Zet bij heftrucks met LPG-motor de contactsleutel op **START** om de startmotor in te schakelen.

Als er bij heftrucks met dieselmotor een koude startvertraging nodig is, dan gaat het indicatielampje voor koude start branden en telt de timer af vanaf tien seconden. Als de aftelling 0 bereikt, draait u de contactsleutel naar **START** om de startmotor te starten.

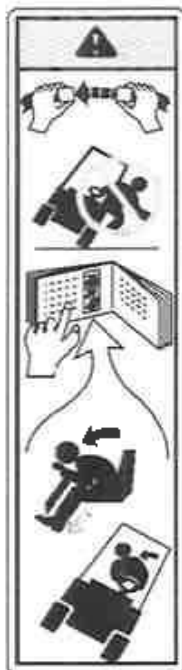
Voor alle soorten motoren geldt dat als de motor na 30 seconden niet is gestart, de startmotor 60 seconden wordt uitgeschakeld om af te koelen. Een afteltijd klok die 60 seconden aftelt op het LCD-scherm geeft de tijd aan die resteert voordat er een nieuwe poging tot starten kan worden gedaan. Herhaal **Stap 5** en **Stap 6** om de motor weer te starten.

Bedieningsprocedures

HYSTER



Controlepunten bij draaiende motor



BO190113

WAARSCHUWING

HEUPGORDEL OMDOEN

Als de heftruck kantelt

- Spring er dan NIET af - blijf op de truck zitten
- Houd het stuur stevig vast - Zet uw voeten schrap - Leun naar voren en de andere kant op van waar de truck neerkomt

De veiligheidsgordel is aangebracht om ervoor te zorgen dat de bestuurder niet van de heftruck valt als deze mocht omslaan. **DE VEILIGHEIDSGORDEL IS ALLEEN VAN NUT ALS HIJ OMGEGESPT IS.**

De bestuurder moet zich goed realiseren dat de heftruck kan kantelen. Er is een grote kans dat de bestuurder of iemand anders omkomt of gewond raakt als hij bij het kantelen van de truck beklemd raakt of geraakt wordt. De kans op letsel is kleiner als de bestuurder op de heftruck blijft. **Als de heftruck kantelt, spring er dan niet af!**

De VEILIGHEIDSGORDEL en de HEUPSTEUNEN zorgen ervoor dat bestuurder zijn hoofd en bovenlichaam binnen de ruimte, gevormd door chassis en beschermkap, kan houden als de heftruck kantelt. Deze voorzieningen zijn bedoeld om te helpen voorkomen dat hoofd en bovenlichaam tussen de heftruck en de grond bekneld raken, maar ze kunnen de bestuurder niet tegen alle mogelijke letsels beschermen als de heftruck kantelt.

Zorg voor voldoende ruimte rondom de heftruck voordat u de motor start of de werking van de truck gaat controleren. Ga voorzichtig te werk bij het uitvoeren van de controles. Als de heftruck tijdens een controle stationair moet draaien, zet de heftruck dan op de parkeerrem en controleer of de rijrichtingshendel op **NEUTRAAL** staat. Ga voorzichtig verder met de controle.

Controleer de werking van de volgende functies zoals beschreven in het gedeelte **Onderhoud**:

- Controleer de werking van de claxon, meetinstrumenten en controlelampjes.
- Bedien de functies voor **HEFFEN, KANTELEN** en de hulpstukken om de juiste werking ervan te controleren.
- Controleer de werking van de rijrichtinghendel en het gaspedaal.
- Controleer de werking van de bedrijfsremmen en de parkeerrem.
- Controleer de werking van het stuursysteem.
- Controleer het oliepeil in de transmissie als de olie op bedrijfstemperatuur 50 °C (120 °F) is. Schakel de heftruck uit en wacht een minuut. Controleer vervolgens het transmissieolieniveau.

Bediening van de heftruck

WAARSCHUWING

Doe uw heupgordel om voordat u met de heftruck gaat werken.

De heftruck kan tijdens het werken kantelen als bepaalde operaties niet voorzichtig genoeg worden uitgevoerd. Als u de



BO190114



HYSTER

pagina **WAARSCHUWINGEN** voorin deze **bedieningshandleiding** nog niet gelezen hebt, doe dat dan **NU**. Houd deze **WAARSCHUWINGEN** in uw achterhoofd bij het goed doornemen van onderstaande informatie over het correct bedienen van een heftruck.

OPMERKING: Als de veiligheidsgordel met noodvergrendelintrekmechanisme (ELR) goed bij de bestuurder is aangebracht, kan hij best een beetje gaan verzitten zonder het vergrendelmechanisme te activeren. Als de heftruck kantelt, van een laadperron afrijdt of plotseling tot stilstand komt, wordt het vergrendelmechanisme geactiveerd en houdt het onderlichaam van de bestuurder vast in de stoel.

Basisvoorschriften m.b.t. de bediening

Veel mensen denken ten onrechte dat het werken met een heftruck hetzelfde is als het besturen van een auto. Dit is niet het geval. Een heftruck is een speciale machine, die voor een heel andere taak ontworpen is dan een auto. Vanwege de nauwe ruimtes waarin een heftruck opereert en andere bedrijfskenmerken (zoals achterwielaandrijving en het van achteren uitzwenken), moet iedere bestuurder een aanvullende opleiding krijgen, zelfs als hij een rijbewijs heeft.

De volgende verhandeling biedt de basisprocedures die van toepassing zijn op de besturing van een heftruck.



BO190115

1. BEDIENING UITSLUITEND DOOR BEVOEGDE EN ERVAREN BESTUURDERS. Dit houdt in dat de bestuurder moet zijn opgeleid om de heftruck te besturen en dat de bestuurder de procedures met betrekking tot het bedienen van een heftruck volledig moet begrijpen. Het houdt ook in dat een nieuwe bestuurder, voordat

Bedieningsprocedures

hij alleen met een heftruck mag gaan werken, onder leiding van een ervaren heftruckbestuurder wegwijs gemaakt dient te worden in en vertrouwd moet zijn gemaakt met alle voorkomende praktijksituaties. Het is absoluut noodzakelijk om een nieuwe bestuurder eerst een basisopleiding te laten volgen in het goed defensief rijden en het voorbereid zijn op onverwachte situaties.

WAARSCHUWING

Deze heftruck is ontworpen om materialen te verwerken. Een heftruck is niet bedoeld om mensen mee op te tillen. Gebruik een heftruck **NIET** om mensen op te tillen, tenzij er geen ander praktisch uitvoerbaar alternatief (steigers, verhoogd werkplatform, hoogwerkers, enz.) is om het noodzakelijke werk uit te kunnen voeren.



BO190117

Als er een vorkheftruck wordt gebruikt voor het optillen van een werknemer, moet u een speciaal veiligheidsplatform aan de vorken en het bord bevestigen. Het moet zijn voorzien van een stevige vloer met een oppervlak dat voorkomt dat de voeten van de medewerker slippen, reling, stootrand en een afscherming van minstens 2 m (7 ft) tussen de personen op het platform en het hefmechanisme.



Bedieningsprocedures

HYSTER

Het gecombineerde gewicht van het platform, de lading en het personeel mag niet meer zijn dan de helft van de capaciteit zoals vermeld op de naamplaat op de heftruck waarop het platform wordt gebruikt.

Voordat iemand zich in de kooi mag bevinden, moet eerst worden gecontroleerd of de mast naar behoren functioneert door de kooi langzaam omhoog en omlaag te brengen. Schakel de parkeerrem in. Rij NIET wanneer mensen in de kooi aanwezig zijn. De bestuurder dient te allen tijde aan het bedieningspaneel te blijven. Pas op voor obstructies boven het hoofd.



BO190116

2. GEEN PERSONEN LATEN MEERIJDEN. Een heftruck is voor slechts één persoon bedoeld: de bestuurder. Het is gevaarlijk als iemand meerijdt op de vorken of waar dan ook op de heftruck.

3. STOEL VERSTELLEN – INWENDIG GEVEERD

Afstelling van de zitpositie (half geveerd)

- Verstelling naar voren/achteren – We raden u aan de stoel zodanig af te stellen dat de dij horizontaal aan de grond is; dat is de beste ergonomische positie. Zie Figuur 6.

De stoel op het gewicht van de bestuurder instellen (half geveerd)

VOORZICHTIG

De belangrijkste oorzaak bij een hoog trillingsniveau op het volledige lichaam is het niet afstellen van de stoel op het gewicht van de bestuurder.

OPMERKING: Het is belangrijk de gewichtsaftelling voor elke bestuurder uit te voeren.

OPMERKING: De stoel is ontworpen voor een maximaal gewicht van 130 kg (287 lb) voor de half geveerde stoel.

- De gewichtsstelknop kan worden gedraaid om de gewichtsweerstand te verhogen of te verlagen. Wanneer de gewichtsstelknop wordt gedraaid, wordt de stijfheid van de vering voelbaar hoger of lager, afhankelijk van de draairichting. Zie Figuur 6.

4. STOEL VERSTELLEN – STANDAARD VOLLEDIG GEVEERD.

De stoelpositie aanpassen

- Verstelling naar voren/achteren – We raden u aan de stoel zodanig af te stellen dat de dij horizontaal aan de grond is; dat is de beste ergonomische positie. Zie Figuur 6.

De stoel op het gewicht van de bestuurder instellen

VOORZICHTIG

De belangrijkste oorzaak bij een hoog trillingsniveau op het volledige lichaam is het niet afstellen van de stoel op het gewicht van de bestuurder.

OPMERKING: Het is belangrijk de gewichtsaftelling voor elke bestuurder uit te voeren.



HYSTER

Bedieningsprocedures

OPMERKING: De stoel is ontworpen voor een maximaal gewicht van 135 kg (298 lb).

- Het is de bedoeling dat de 'indicator voor de rijpositie' tussen de pijlen valt wanneer de bestuurder rechtop op de stoel zit, met zijn voeten op de pedalen. Zo zit de bestuurder op het middelpunt van de 80 mm (3,15 in.) vering. Zie **Figuur 6**.
- De handgreep kan linksom worden gedraaid om de gewichtsweerstand te verhogen of rechtsom om de gewichtsweerstand te verlagen, maar trek de handgreep naar buiten voordat u deze draait. Wanneer de handgreep wordt gedraaid, wordt de stijfheid van de vering voelbaar hoger of lager, afhankelijk van de draairichting. Zie **Figuur 6**.

5. STOEL VERSTELLEN – PREMIUM VOLLEDIG GEVEERD

De stoelpositie aanpassen

- Verstelling naar voren/achteren – We raden u aan de stoel zodanig af te stellen dat de dij horizontaal aan de grond is; dat is de beste ergonomische positie. Zie **Figuur 6**.

De stoel op het gewicht van de bestuurder instellen

VOORZICHTIG

De belangrijkste oorzaak bij een hoog trillingsniveau op het volledige lichaam is het niet afstellen van de stoel op het gewicht van de bestuurder.

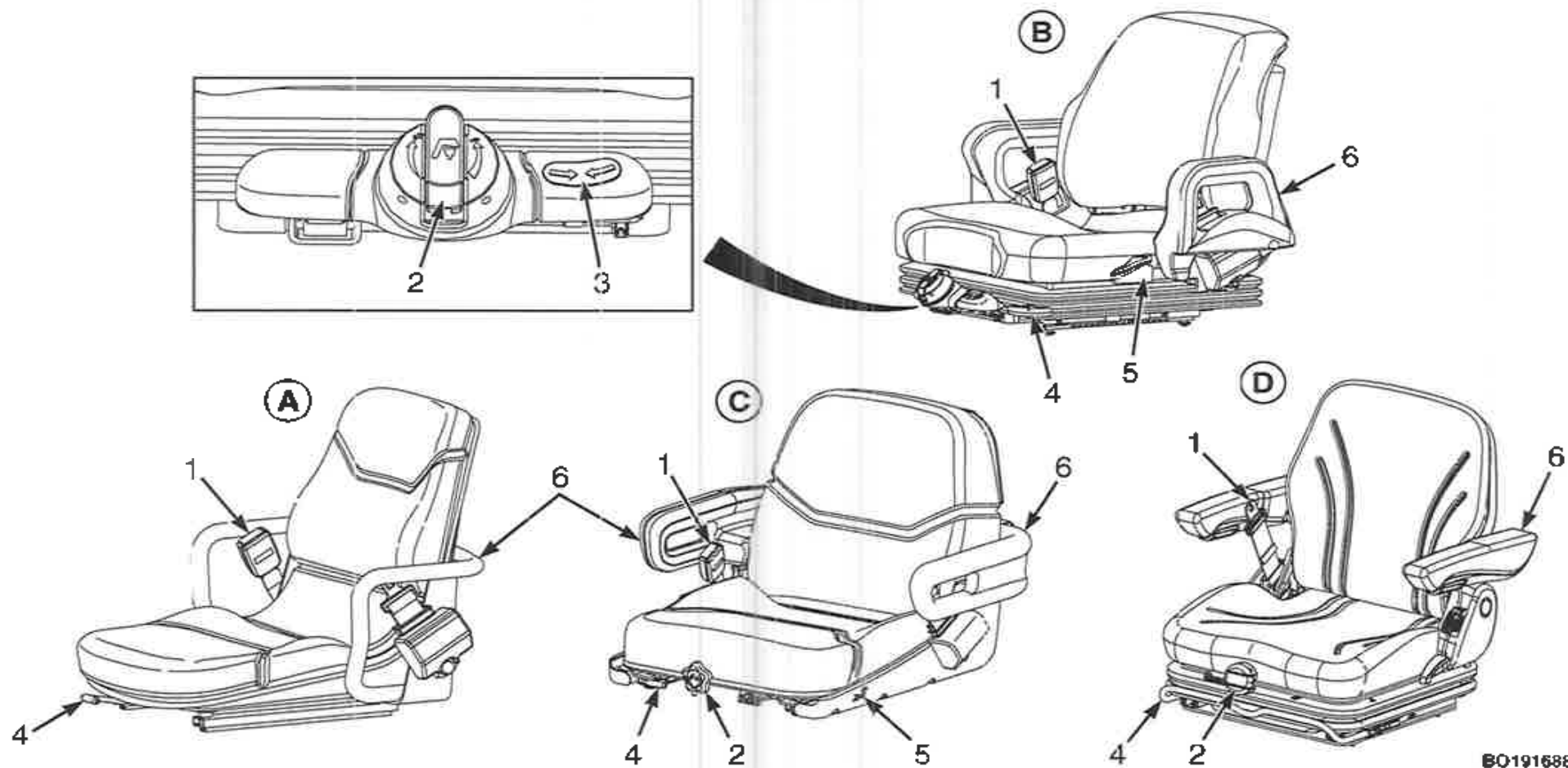
OPMERKING: Het is belangrijk om de gewichtsafstelling voor elke bestuurder uit te voeren.

OPMERKING: De stoel is ontworpen voor een maximaal gewicht van 145 kg (320 lb) voor de premium volledig geveerde stoel.

- Het is de bedoeling dat de 'indicator voor de rijpositie' tussen de pijlen valt wanneer de bestuurder rechtop op de stoel zit, met zijn voeten op de pedalen. Dan zit de bestuurder rechtop in de stoel met zijn voeten op de pedalen. Zo zit de bestuurder op het middelpunt van de 80 mm (3,15 in.) vering
- De hendel kan zoals afgebeeld worden gedraaid om de gewichtsweerstand te verhogen of te verlagen. Trek de hendel uit voordat u deze draait. Wanneer de handgreep wordt gedraaid, wordt de stijfheid van de vering voelbaar hoger of lager, afhankelijk van de draairichting. Zie **Figuur 6**.

Bedieningsprocedures

HYSTER



B0191688

A. NIET-GEVEERDE STANDAARDSTOEL
B. PREMIUM VOLLEDIG GEVEERDE STOEL

C. HALF GEVEERDE STOEL
D. VOLLEDIG GEVEERDE STANDAARDSTOEL



HYSTER

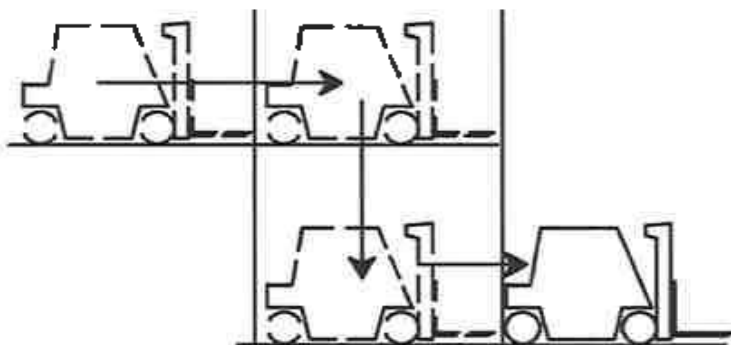
Bedieningsprocedures

1. VEILIGHEIDSGORDEL
2. VERSTELKNOP GEWICHT
3. INDICATOR RIJPOSITIE

4. VERSTELHENDEL VOORUIT/ACHTERUIT
5. VERSTELHENDEL HOEK RUGLEUNING
6. ARMSTEUN

Figuur 6. Instellen van de bestuurdersstoel

6. Rijd **NOOIT** met een vorkheftruck een lift in, tenzij dit is toegestaan. Rijd langzaam naar de lift. Centreer de vorkheftruck nadat de lift goed waterpas is gesteld zodanig, dat de lift in balans blijft.



BO190118

Als de vorkheftruck op de juiste plaats in de liftstaat, schakel dan de remmen in, zet alle hendels op **NEUTRAAL** en schakel de voeding uit. Het wordt aangeraden om al het overige personeel de lift te laten verlaten voordat er een vorkheftruck in- of uitgereden wordt.

7. Rijd voorzichtig, neem de verkeersregels in acht en zorg dat u de heftruck te allen tijde volledig onder controle hebt. Zorg dat u volledig op de hoogte bent van alle in deze **Bedieningshandleiding** beschreven rij- en ladingbehandelingstechnieken.

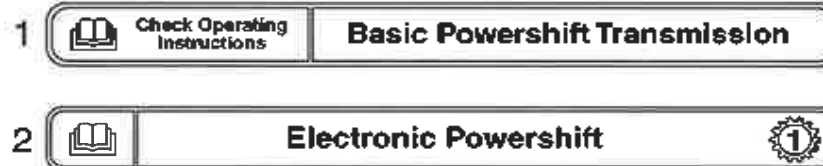


Rijden en van rijrichting veranderen

KEN UW TRANSMISSIE. Deze modellen vorkheftruck zijn uitgerust met een transmissie van het type Basic Powershift of Electronic Powershift. Zie **Tabel 3** en **Figuur 7**. Lees het volgende hoofdstuk zorgvuldig door.

Tabel 3. Transmissies

Bedrijfsmogelijkheid	Basic Powershift of Electronic Powershift
Elektronisch kruipen	Ja
Elektronische regeling voor verandering van rijrichting	Ja



HO210054

1. BASIS-POWERSHIFT-TRANSMISSIE
2. ELECTRONIC POWERSHIFT

Figuur 7. Transmissiestickers



Bedieningsprocedures

HYSTER

Algemeen

De vorkheftruck is uitgerust met een MONOTROL®-pedaal, een bedieningshendel voor de rijrichting of een bedieningsschakelaar voor de rijrichting om de transmissie te bedienen. Als de truck een MONOTROL®-pedaal heeft, duw op de linkerkant van het pedaal om **VOORUIT** te gaan of op de rechterkant om **ACHTERUIT** te gaan. Als de vorkheftruck een rijrichtingsschakelaar heeft, beweegt u de schakelaar naar de palmsteun om **VOORUIT** te rijden en naar de basis om **ACHTERUIT** te rijden. Als de truck een bedieningshendel voor de rijrichting heeft, beweeg de hendel naar de voorkant van de truck om **VOORUIT** te gaan en naar de achterkant van de truck om **ACHTERUIT** te gaan.

Normale werkzaamheden

Bij normale werkzaamheden, zowel bij de start als tijdens het rijden, kan de vorkheftruck alleen stil blijven staan als de bedrijfsrem of handrem wordt gebruikt.

Om weg te rijden na een stop:

1. Selecteer de richting tijdens het remmen.
2. Druk het gaspedaal of MONOTROL®-pedaal in.
3. Laat de remmen los (parkeerrem en/of bedrijfsrem).

Druk het gaspedaal of MONOTROL®-pedaal in zodat de vorkheftruck in de geselecteerde richting rijdt als de remmen worden losgelaten.

Vanwege de variabele belading en graad, verkleint deze procedure de kans dat de heftruck in de tegengestelde richting rijdt.

Standaard bestuurdersaanwezigheidssysteem

WAARSCHUWING

Controleer altijd of de parkeerrem van de vorkheftruck volledig is ingeschakeld voordat u de truck verlaat. Als de bestuurder de vorkheftruck verlaat zonder de parkeerrem in te schakelen, dan zet de via de stoel geactiveerde schakelaar de transmissie in de neutraalstand. Als de vorkheftruck op een helling wordt achtergelaten terwijl de parkeerrem niet volledig is ingeschakeld, rolt hij van de helling af en kan er letsel bij personen of schade aan eigendommen ontstaan.

Deze heftrucks zijn uitgerust met een Bestuurdersaanwezigheidssysteem (OPS). De OPS-functie heeft een elektrische sensor in de stoel die voelt of de bestuurder aanwezig is. Hierdoor kan de transmissie bij heftrucks met interne verbrandingsmotoren alleen worden geactiveerd als de bestuurder op de stoel zit. Deze functie vergrendelt ook de hef- en kantelfuncties. Het OPS is ontworpen met een kleine vertraging in de stoelsensor, zodat de bestuurder kan gaan verzitten zonder de transmissie uit te schakelen. Als de stoelsensor de transmissie uitschakelt (neutrale stand), moet de bestuurder de neutrale stand selecteren en daarna opnieuw een richting selecteren om de tractie (rijfunctie) weer te activeren.

Als de bestuurder de stoel van de heftruck verlaat zonder de parkeerrem in te schakelen terwijl de motor nog draait, dan zet de via de stoel van de bestuurder geactiveerde schakelaar de transmissie automatisch binnen 1-2 seconden op neutraal.

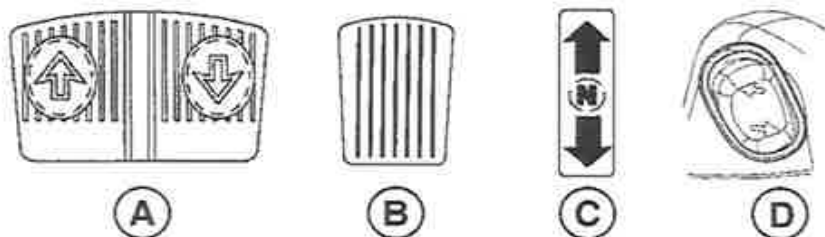
HYSTER

Bedieningsprocedures

Transmissie Basic Powershift of Electronic Powershift

⚠ WAARSCHUWING

Als het gas- of rijrichtingpedaal is ingedrukt, mag men NIET de stand vooruit of achteruit kiezen. De heftruck zal dan snel op gang komen en kan daardoor schade of verwondingen veroorzaken.



BO210035

- A. MONOTROL®-pedaal
- B. GASPEDAAL
- C. BEDIENINGSHENDEL RIJRICHTING
- D. MLM-BEDIENING RIJRICHTING

⚠ VOORZICHTIG

De aandrijving kan beschadigd raken als de heftruck bij een te hoge snelheid wordt omgeschakeld in tegenovergestelde richting.

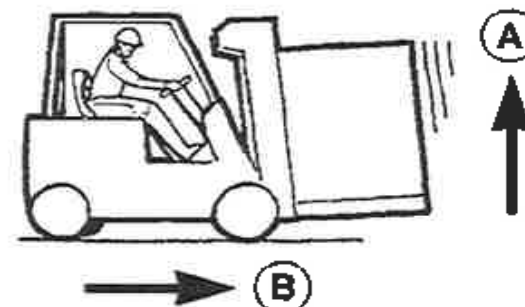
De bestuurder kan van rijrichting veranderen terwijl de heftruck in beweging is, maar de heftruck mag dan niet harder gaan dan in wandeltempo en de hefmast mag niet omhoog staan. Rem als de heftruck een hoge snelheid heeft eerst af tot stapvoets alvorens een andere rijrichting te kiezen.

Regeling van de kruipsnelheid

⚠ WAARSCHUWING

Als u met kruipsnelheid wilt rijden, moet u het kruip-/rempedaal en het gaspedaal gecoördineerd gebruiken. Nieuwe bestuurders moeten deze procedures eerst oefenen voordat ze proberen ladingen te verplaatsen.

Men kan deze heftruck op kruipsnelheid laten rijden terwijl het toerental van de motor hoog wordt gehouden voor een snelle werking van het hefmechanisme of om terugrollen op hellingen te voorkomen.



BO190120

- A. SNEL
- B. LANGZAAM

Het kruip-/rempedaal wordt gebruikt om het verplaatsen op kruipsnelheid te regelen. Als het kruip-/rempedaal tijdens het gebruik wordt ingedrukt, wordt de koppeling in de transmissie geleidelijk uitgeschakeld terwijl de remmen worden ingeschakeld.

Bedieningsprocedures

HYSTER

Sturen (Keren)

WAARSCHUWING

RIJD ZEER LANGZAAM BIJ HET KEREN. Heftrucks kunnen al bij zeer lage snelheden kantelen. De combinatie van snelheid met een scherpe bocht kan kanteling veroorzaken. Een heftruck is minder stabiel als de vorken omhoog staan, met of zonder last.

WAARSCHUWING

ALS DE HEFTRUCK OMVER KANTELT, SPRING ER DAN NIET AF! HOUDT U STEVIG VAST AAN HET STUUR, ZET UW VOETEN SCHRAP EN LEUN NAAR VOREN, WEG VAN DE PLEK WAAR DE HEFTRUCK DE GROND ZAL RAKEN.

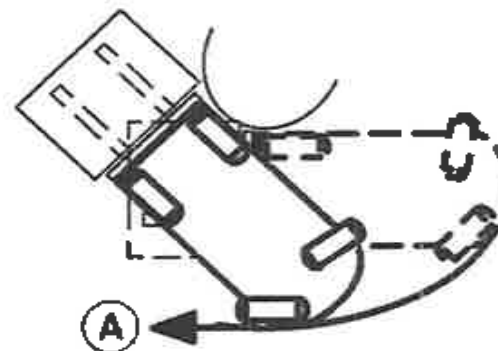
De meeste bestuurders kunnen er wel de noodzaak van inzien om zorgvuldig te werk te gaan bij het verwerken van lasten. Sommige bestuurders hebben echter niet door dat ook een ongeladen heftruck kan omkantelen, omdat ook dan soortgelijke dynamische krachten aanwezig zijn. Het is zelfs zo dat een heftruck zonder last eerder omslaat dan een geladen heftruck met neergelaten last. Een gekantelde hefmast, niet gecentreerde lasten en rijden over een oneffen terrein verergeren deze situaties en maken de heftruck instabiel.



BO190121

WAARSCHUWING

Als bij het draaien niet op het uitzwenken van de achterkant wordt gelet, dan kan dit letsel veroorzaken of een dodelijk ongeval tot gevolg hebben.



BO190122

A. UITZWENKING VAN DE ACHTERKANT

Een heftruck is bedoeld om in een betrekkelijk kleine ruimte te werken. Hierdoor kan een heftruck scherper draaien dan veel andere voertuigen. De meeste heftrucks worden gestuurd met de achterwielen. Hierdoor kan de achterkant erg snel zijwaarts bewegen tijdens het draaien. Deze beweging wordt 'uitzwenken van de achterkant' genoemd. De bestuurder moet zich ervan bewust zijn dat de achterkant uitzwenkt en altijd controleren of er voldoende ruimte aan de achterkant is om te draaien. Als bij het draaien niet op het uitzwenken van de achterkant wordt gelet, kan dit letsel veroorzaken of tot een dodelijk ongeval leiden.

HYSTER

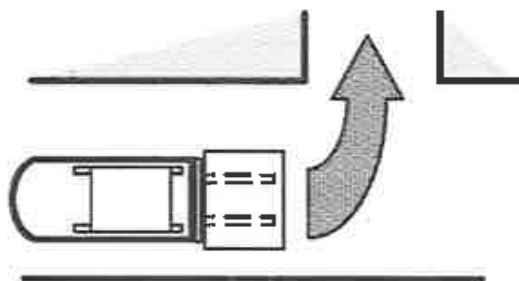
Bedieningsprocedures

Keer NIET op een helling. Rijd ook niet dwars over de helling - dit verhoogt de kans op kantelen.

Indien mogelijk, houd beide handen aan het stuur. Tijdens het laden en lossen kan de bestuurder meestal alleen met zijn linkerhand sturen. Hij heeft dan zijn rechterhand vrij om de hendels voor heffen en kantelen en de voorzetapparatuur te bedienen.



BO190123



BO190125

Wanneer u vanuit een brede gang een nauwe gang moet indraaien, begin uw draai dan zo dicht mogelijk tegen de tegenoverliggende zijde, rekening houdend met het uitzwenken van de achterkant van de truck. Hierdoor kunt u met de truck de nauwe gang rechthoekig binnenrijden.

Het verplaatsen van een last - Algemeen

1. De capaciteit is de maximale belasting die de heftruck kan verwerken voor de lastomstandigheden aangegeven op de naamplaat. De bestuurder moet kunnen beoordelen of een last binnen de maximale capaciteit van de heftruck valt vóórdat hij een last gaat verwerken.



BO190124

Wanneer u echter te maken hebt met factoren als een zwakke vloer, oneffen terrein, een lading met een hoog zwaartepunt, ongelijkmatig verdeelde ladingen of de toestand van de banden, is het veiliger om de lading onder de aangegeven capaciteit op de naamplaat te houden. Bij dergelijke omstandigheden moet de bestuurder de lading zodanig verminderen, dat de vorkheftruck stabiel blijft.

WAARSCHUWING

Verplaats **GEEN** last als een los gedeelte ervan boven het laststeunraam uitsteekt of een gedeelte van de last eraf kan vallen.

2. Verplaats geen instabiele lasten. Soms zult u te maken krijgen met een last die bestaat uit een aantal los op elkaar gestapelde voorwerpen die gemakkelijk kunnen verschuiven en op iemands hoofd terecht kunnen komen.

WAARSCHUWING

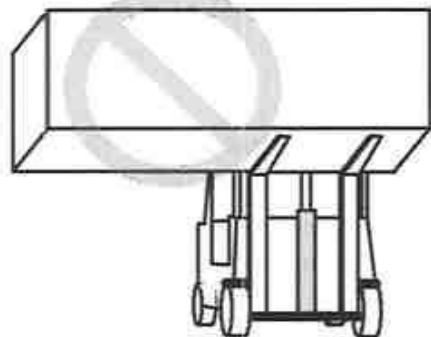
Als de vork/borgpen niet volledig is vergrendeld, kan de vork per ongeluk loskomen.

Bedieningsprocedures

HYSTER



BO190126



BO190127

3. Houd beide vorken op gelijke afstand van het midden van het vorkjuk. Hierdoor kunt u de last precies in het midden van het vorkjuk plaatsen. Plaats de vorken zo ver mogelijk uit elkaar voor een optimale ondersteu-

ning van de last. Zorg ervoor dat het zwaartepunt van de last precies in het midden tussen de vorken ligt.

Als het zwaartepunt van de last niet midden tussen de vorken ligt, kan de last van de vorken vallen wanneer u een bocht neemt of over een bult rijdt. Ook wordt de kans dat de heftruck zijwaarts omslaat groter. Controleer of de pennen die de vorken op hun plaats houden goed vastzitten, zodat de vorken niet kunnen bewegen.

4. Controleer de staat van het wegdek. Zorg ervoor dat de vloer het gewicht van de heftruck en de last kan dragen.

Verplaatsen van een last - Heffen, laten zakken en kantelen

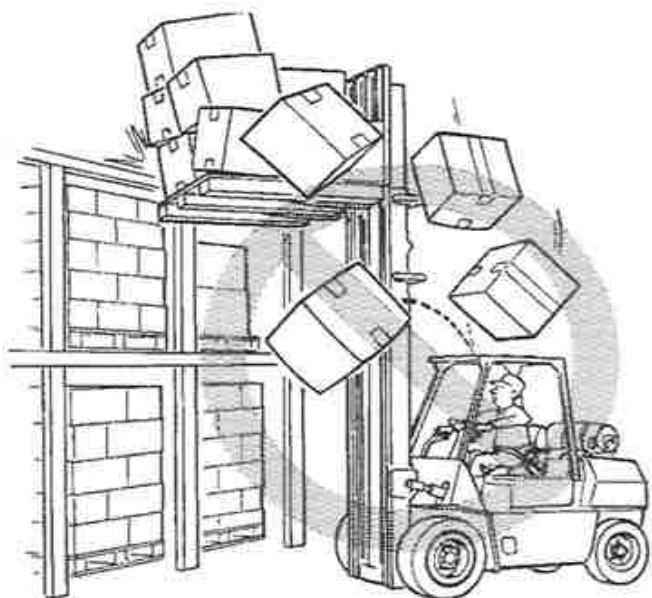
De functies voor het **HEFFEN** en **KANTELEN** worden met afzonderlijke hendels bediend. Zie het gedeelte **Bedieningselementen** in het deel **Modebeschrijving** voor de juiste bediening hiervan.

De snelheid van de hydraulische functies hangt af van de stand van de bedieningshendels. Hoe verder u een handhefboom uit de **NEUTRAAL**-stand beweegt, des te sneller wordt de bijbehorende hydraulische functie uitgevoerd.

Zorg dat u **NOOIT** voorwerpen optilt of raakt die op de bestuurder of een omstander kunnen vallen. Als een heftruck is voorzien van een **Hyster**-rolbeugel en een verhoogd laststeunraam, dan is de bestuurder redelijk beschermd tegen vallende voorwerpen, maar deze voorzieningen kunnen niet alles tegenhouden.

HYSTER

Bedieningsprocedures

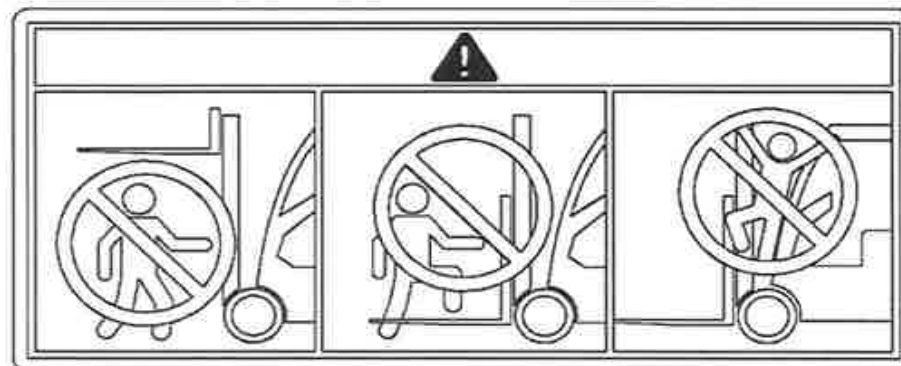


BO190128

Een heftruck zonder beschermkap biedt deze bescherming niet. Bedenk ook dat het andere personeel geen hoofdbescherming draagt. Daarom moet een bestuurder te allen tijde vermijden tegen opgestapeld materiaal aan te rijden dat van de stapel gestoten zou kunnen worden en naar beneden zou kunnen vallen.

De bestuurder moet uiterst voorzichtig te werk gaan als hij in de buurt van dergelijke voorwerpen moet werken. Rijd **NOOIT** met de last of het bord in opgeheven stand, ongeacht of de heftruck nu met of zonder last rijdt.

⚠ WAARSCHUWING



BO190290

Houd u and anderen weg bij het hef mechanisme. Zorg ervoor dat niemand zich op of onder de vorken bevindt.

⚠ WAARSCHUWING

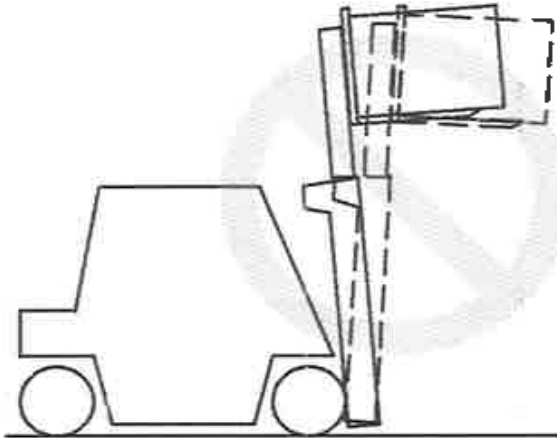


Steek **NOOIT** handen, armen, hoofd of benen door de hefmast, het vorkjuk of de hefkettingen. Deze regel geldt niet alleen voor de bestuurder, maar ook voor de eventuele helper. Een helper mag ook nooit in de buurt van de last of het hefmechanisme komen terwijl de bestuurder de last aan het verplaatsen is. Het hefmechanisme heeft namelijk bewegende delen die vlak langs elkaar heen schuiven en die daardoor ernstig letsel kunnen veroorzaken.

Bedieningsprocedures

HYSTER

Houd de hefmaat verticaal of iets naar achteren gekanteld wanneer u een last omhoog of omlaag brengt. Kantel een omhooggeheven last alleen naar voren wanneer deze zich recht boven de losplaats bevindt.



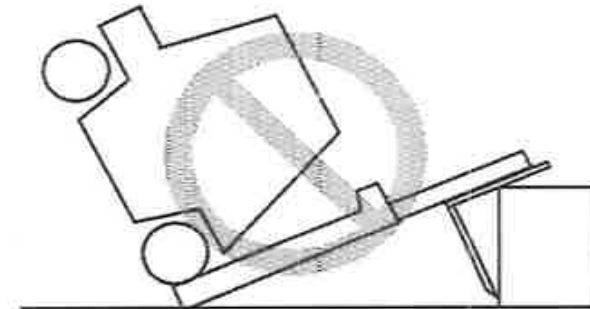
WAARSCHUWING

De heftruck kan voorover kantelen wanneer de last is opgeheven. De kans op omslaan is zelfs nog groter bij het naar voren kantelen van een last, bij het remmen wanneer men in voorwaartse richting rijdt of bij het optrekken wanneer men in achterwaartse richting rijdt.

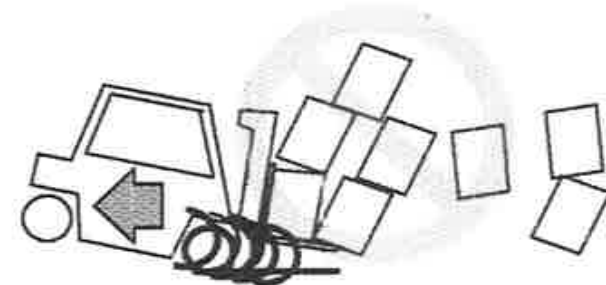
Wanneer het hefmechanisme omhoog staat om een last op te pakken of af te zetten, moet de kantelhoek in beide richtingen zo klein beperkt mogelijk gehouden worden. Het kan soms handig zijn om naar voren of naar achteren te kantelen, maar houd er wel rekening mee dat dit ten koste kan gaan van de zijwaartse of voorwaartse stabiliteit van de truck. Kantel daarom wanneer u met een opgeheven last werkt NOOIT meer in één van beide richtingen dan strikt noodzakelijk. De heftruck kan voorover

kantelen als de hefmaat met een last in de opgeheven stand naar voren wordt gekanteld.

INDIEN DE HEFTRUCK KANTELT, SPRING ER DAN NIET AF! HOUDT U STEVIG VAST AAN HET STUURWIEL, ZET UW VOETEN SCHRAP EN LEUN NAAR VOREN, WEG VAN DE PLEK WAAR DE HEFTRUCK DE GROND ZAL RAKEN.



Het verplaatsen van een last - een last oppakken en loslaten

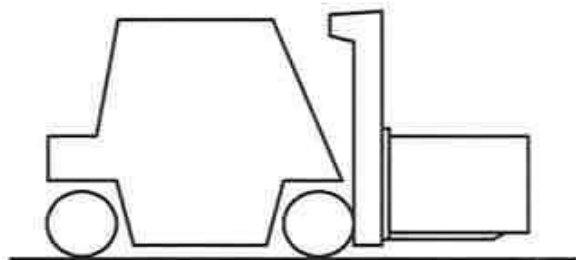


HYSTER

Bedieningsprocedures

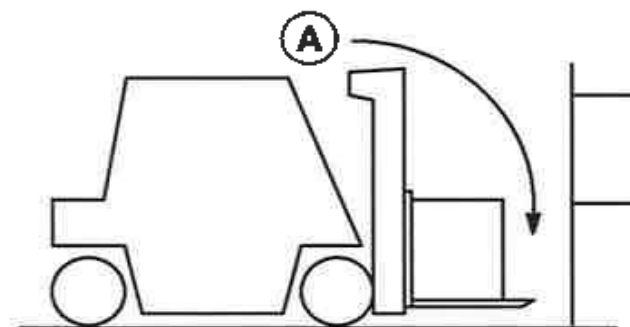
1. Vermijd snel optrekken. Door een plotselinge beweging kan de heftruck kantelen. Er kunnen doden of gewonden vallen en materiaal kan beschadigd raken.

Rij voorzichtig op een last af. Zorg ervoor dat de heftruck loodrecht staat ten opzichte van de last. Breng de vorken zo ver omhoog als nodig is om de last op te kunnen oppakken.



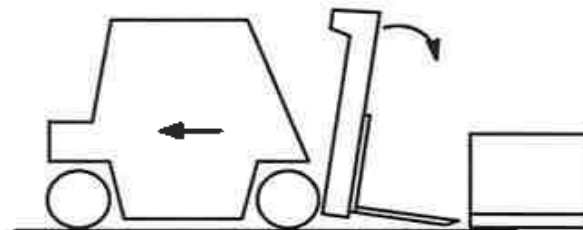
2. Rijd langzaam naar voren totdat de vorken zo ver mogelijk onder de last steken. De vorken dienen minstens tweederde (2/3) deel van de lengte van de last te ondersteunen.

Zorg ervoor dat het zwaartepunt van de last zich midden tussen beide vorken bevindt. Controleer of de vorken niet onder de last uitsteken, waardoor ander materiaal of lasten die zich achter de opgepakte last bevinden, beschadigd zouden kunnen worden. Hef de last een klein eindje van de grond om zeker te zijn dat de heftruck de capaciteit heeft om de last te kunnen heffen.



A. WEES VOORZICHTIG MET VOORBIJ DE LAST UITSTEKENDE VORKEN

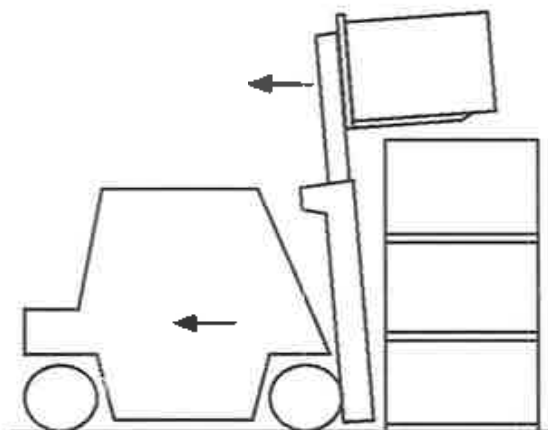
Schuif als de vorken langer zijn dan de last de vorken zo ver onder de last, dat de uiteinden van de vorken aan de voorkant niet onder de last uitsteken. Hef de last dan een klein stukje van de grond. Rijd een klein stukje achteruit en laat vervolgens de last weer zakken. Rijd heel langzaam zo ver naar voren dat de last tegen de vorkjuk komt. Til de last van de grond door de hefmast iets naar achteren te kantelen, zodat de last de grond niet meer raakt.



3. Kantel om een last op de vloer neer te zetten de hefmast naar voren tot deze verticaal staat. Laat vervolgens de last zakken. Om de vorken gemakkelijk onder de last vandaan te kunnen trekken, kan het nodig zijn de vorken iets naar voren te kantelen. Rijd voorzichtig achteruit om de vorken onder de last vandaan te halen.

Bedieningsprocedures

HYSTER



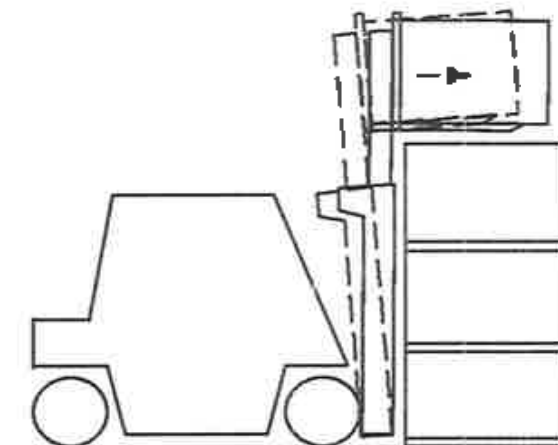
4. Rijd bij het afhalen van de last van een stapel langzaam weg van de stapel. Zodra de last helemaal vrij is van de stapel, laat u de last zakken tot op rijhoogte. Houd de last bij het rijden altijd zo laag mogelijk en iets naar achteren gekanteld. De daalsnelheid van de vorken wordt door de stand van de betreffende hendel bepaald. Schakel langzaam en gelijkmatig terug. Laat de hendel langzaam terugkomen in de neutrale stand, zodat de last er niet af valt of de heftruck omslaat als gevolg van het plotseling tot stilstand komen van de last.

WAARSCHUWING

Rijd heel voorzichtig en rustig wanneer de last zich boven de stapel bevindt. Wanneer de last is opgetild, ligt het zwaartepunt van heftruck en de last veel hoger. Wanneer de last opgeheven is kan de heftruck met lading en al kantelen.

5. Voor het plaatsen van een last op een stapel moet u de heftruck eerst precies recht voor de stapel rijden. Hef de last iets hoger dan de bovenkant van de stapel waar de last opgezet moet worden. U mag de last

NIET opheffen tot een punt dat iets lager ligt dan de bovenkant van de stapel waar de last opgezet moet worden en daarna de last voorzichtig op zijn plaats "schudden". Deze handeling vereist extra energie. Let erop dat u geen nabijgelegen staps beschadigt of omduwt.

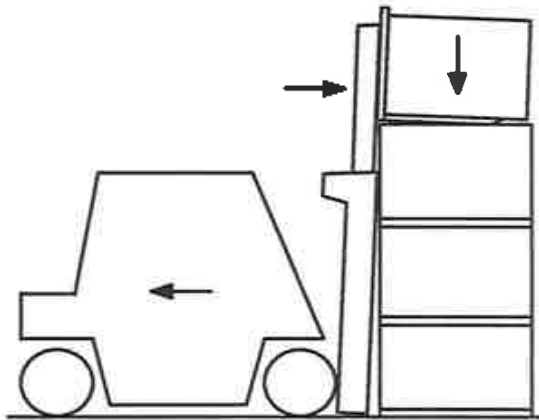


ALS DE HEFTRUCK ZIJWAARTS OF VOOROVER KANTELT, SPRING ER DAN NIET AF! HOUDT U STEVIG VAST AAN HET STUUR, ZET

HYSTER

Bedieningsprocedures

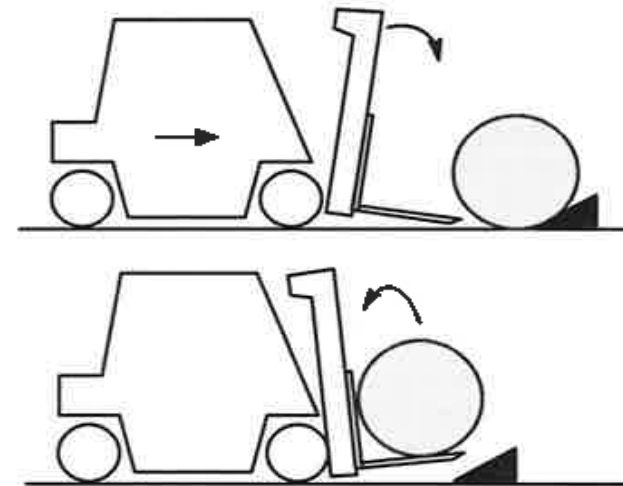
UW VOETEN SCHRAP EN LEUN NAAR VOREN, WEG VAN DE PLEK WAAR DE HEFTRUCK DE GROND ZAL RAKEN.



Rijd langzaam naar voren. Wanneer de last in positie is, laat de last dan op de stapel of in de stelling zakken. Laat de vorken precies ver genoeg zakken zodat ze nog onder de last vandaan kunnen worden gehaald. Laat de vorken NIET zo ver zakken dat ze over het oppervlak onder de last slijpen. Laat de hefmast iets naar voren kantelen, net voldoende om de vorken gemakkelijk onder de last vandaan te kunnen halen. Rijd voorzichtig achteruit om de vorken onder de last vandaan te halen. Houd de vorken tijdens het rijden zo laag mogelijk.

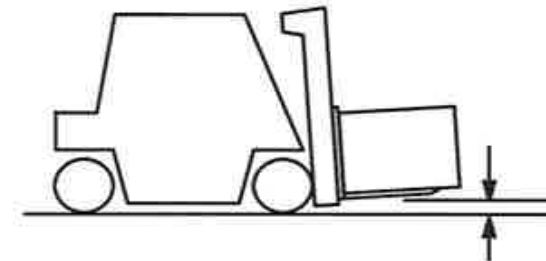
OPMERKING: Niet iedere last kan alleen met de vorken worden opgepakt. Voor bepaalde lasten is speciale voorzetappartuur nodig.

6. Als u ronde voorwerpen moet oppakken, dient u eerst een blok achter het betreffende voorwerp te plaatsen. Kantel de hefmast iets naar voren, zodat de vorkpunten over de vloer glijden en onder het op te pakken voorwerp geschoven kunnen worden. Kantel de hefmast maximaal naar achteren om de last op de vorken te houden.



Het verwerken van een last - rijden

1. Wanneer u met neergelaten last rijdt, dient de last tegen het vorkjuk te rusten, terwijl de hefmast helemaal naar achteren is gekanteld. Dit helpt de last op de vorken te houden en draagt bij tot een goede voorwaartse en zijwaartse stabiliteit.



Bedieningsprocedures

2. Wanneer u rijdt, moet het hefmechanisme slechts zover omhoog staan dat u de grond en eventuele obstakels niet raakt.

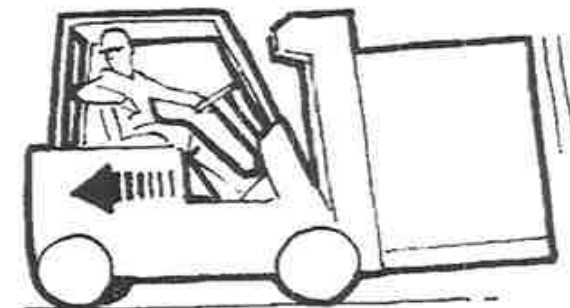
Want: hoe hoger hefmast, vorkjuk en last zich bevinden, hoe onstabiel uw heftruck is. Dit geldt ook als de heftruck geen last vervoert. Een onbelaste heftruck heeft vaak minder weerstand tegen zijwaarts kantelen dan een heftruck met een last in de neergelaten (rij-)stand. Daarom kantelt een onbelaste heftruck eerder zijwaarts, vooral in een bocht, dan een truck die een last in de neergelaten stand vervoert.

WAARSCHUWING

Sommige heftrucks zijn uitgerust met zijspiegels om het uitzwenken van de achterkant in de gaten te kunnen houden. Deze spiegels zijn een hulpmiddel voor de bestuurder, maar zijn geen rijspiegels en dienen ook niet als zodanig gebruikt te worden indien men achteruitrijdt. Kijk altijd in de richting waarin u rijdt om schade aan goederen of letsel aan personen te vermijden.

3. Om met een grote last toch voldoende zicht te houden, is het vaak beter om met de last achteruit te rijden. Blijf altijd kijken in de richting waarin u rijdt. Normaal gesproken hangt de rijrichting af van de richting die de bestuurder het beste zicht biedt. Als de heftruck in een richting moet rijden waar het zicht belemmerd wordt, moet iemand aanwijzingen geven. Rij nooit als het zicht belemmerd is.

HYSTER



4. Als u met een zwaar beladen heftruck een helling van meer dan 5% op of af moet rijden, doe dat dan met de last naar boven gericht om het voertuig onder controle te kunnen houden.



BQ190143

Als u met een onbeladen heftruck op een helling van meer dan 5% moet werken, houd dan de achterkant, met het contragewicht, omhoog gericht.



HYSTER

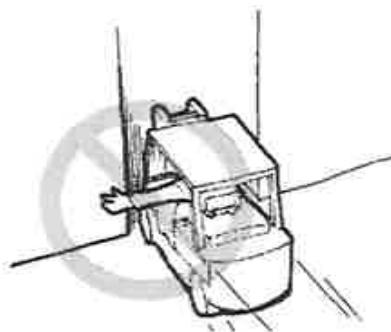
5. Kijk altijd goed uit voor voetgangers. Rijd **NOOIT** op iemand af die voor een voorwerp staat. Wees extra voorzichtig op kruispunten van gangen, bij deuropeningen en op andere plaatsen waar voetgangers op het rijpad van de heftruck kunnen komen.

Minder vaart wanneer u een onoverzichtelijke kruising of bocht nadert en laat de claxon horen. Dit laatste wordt gedaan om voetgangers te waarschuwen dat er een voertuig in die ruimte is en dat zij attent moeten zijn op mogelijk gevaar.

6. Houd wanneer de heftruck in beweging armen, benen, enz. altijd binnen de bestuurdersruimte. Wanneer u armen of benen buiten de machine steekt, loopt u de kans door voorbijkomende obstakels te worden verwond.



BO190144

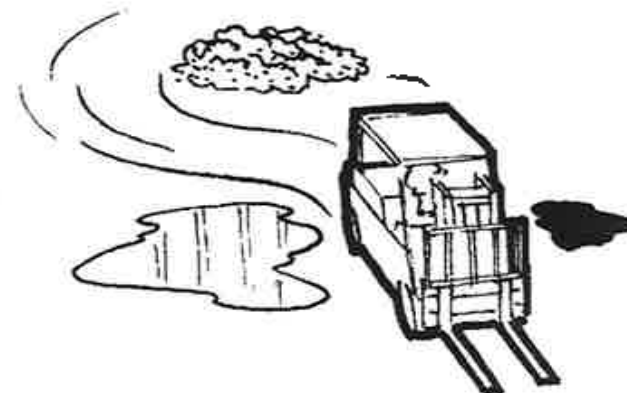


BO190145

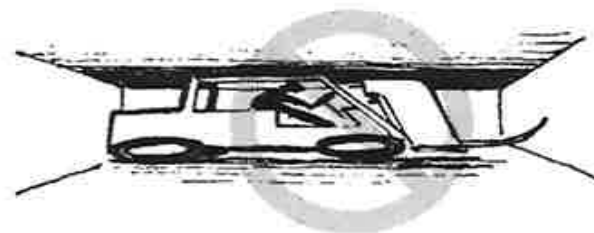
7. Vermijd bulten, gaten, olievlekken en rondslingerende materialen, waardoor de heftruck kan slippen of omslaan. Kunt u er niet omheen, rijd dan extra langzaam.

Voor verschillende omstandigheden zijn verschillende vorkheftrucks vereist. Modellen met massieve rubberen banden zijn bedoeld voor gebruik op een betrekkelijk effen en stevige rijvloer. Vorkheftrucks met luchtbanden zijn meer geschikt voor oneffen terrein. Kies met uw vorkheftruck altijd de route met de minste obstakels.

8. Zorg steeds voor voldoende ruimte, vooral in de omgeving van de vorken, de mast, het beschermdak boven de bestuurdersruimte en de achterkant van de truck. Een heftruck is speciaal ontworpen om in een beperkte ruimte een groot aantal uiteenlopende handelingen te verrichten.



BO190146



BO190147

De bestuurder moet zich ervan bewust zijn dat de vorken soms aan de voorzijde onder de last kunnen uitsteken. Hierdoor zou de bestuurder

Bedieningsprocedures

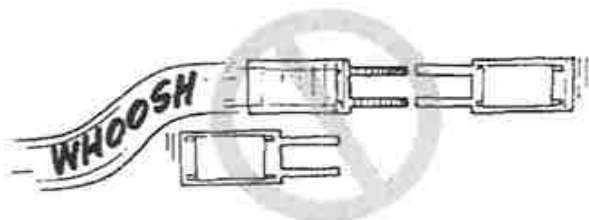
HYSTER

tegen bepaalde voorwerpen kunnen aanrijden of zelfs per ongeluk een tweede last kunnen optillen. Er kunnen ernstige ongelukken gebeuren wanneer men met de hefmaat of het beschermdak pijpen en balken in de omgeving van het plafond raakt.



BO190148

9. Laat u NIET verleiden tot stunrijden of andere gevaarlijke spelletjes.
10. Haal in de buurt van kruisingen, onoverzichtelijke punten en andere gevaarlijke plaatsen GEEN andere heftruck in die in dezelfde richting rijdt.



BO190149

11. Blijf altijd op veilige afstand van de kant van de weg. Houd de wielen van de heftruck op de rijweg. Als u de wielen van de rand van de rijbaan af in een zachte berm laat rijden, dan kan de heftruck omslaan.



BO190150

12. Rijd onder alle omstandigheden slechts zo hard dat u de heftruck tijdig en veilig tot stilstand kunt brengen.

HYSTER

Bedieningsprocedures

Vrachtwagen, Wagons en dokken

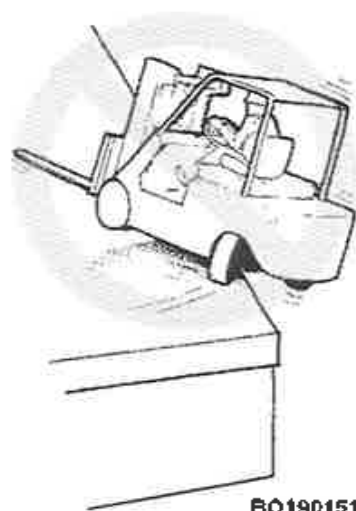
⚠ WAARSCHUWING

Blijf op veilige afstand van de rand van laadperrons, hellende opgangen, verhogingen en andere werkoppervlakken. Denk aan het uitzwenken van de achterkant. Bedenk dat als u vooruit rijdt en aan het stuur draait om de heftruck van de rand vandaan te laten rijden, de achterkant naar de rand van het perron zal uitzwenken. Hierdoor kan de heftruck van het laadperron af vallen.

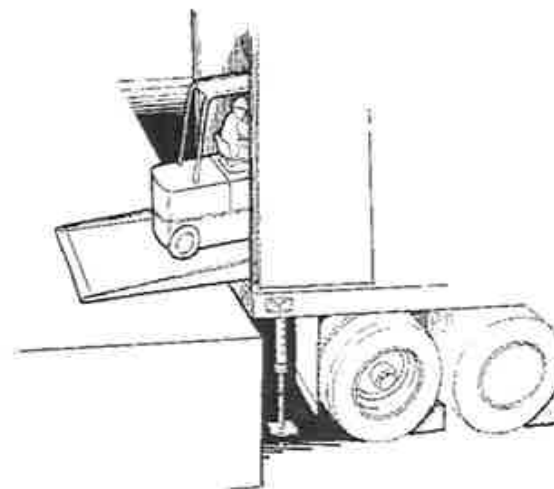
**ALS DE HEFTRUCK VAN EEN LAADPER-
RON AFVALT, SPRING ER DAN NIET AF!
HOUDT U STEVIG VAST AAN HET STUUR,
ZET UW VOETEN SCHRAP EN LEUN
NAAR VOREN, WEG VAN DE PLEK WAAR
DE HEFTRUCK DE GROND ZAL RAKEN.**

Voordat u in een vrachtwagen of wagon rijdt, dient u de volgende regels in acht te nemen:

- Gebruik NOOIT een vorkheftruck om een wagon te verplaatsen.
- Gebruik een vorkheftruck NIET om de deur van een wagon te openen of te sluiten, tenzij de vorkheftruck een hulpstuk heeft dat specifiek is ontwikkeld voor het openen en sluiten van de deuren van wagons en de bestuurder is opgeleid in het gebruik ervan.



BO190151



BO190152

- Controleer zorgvuldig of de remmen van de vrachtwagen zijn ingeschakeld en of er onder beide kanten van de achterwielen wielblokken zijn geplaatst (tenzij er een vergrendelmechanisme voor dokken is gebruikt). Het kan soms nodig zijn de voor- en achterkant van de oplegger van een vrachtwagen te ondersteunen, zodat deze tijdens het laden of lossen niet kan bewegen of omslaan.
- Zorg ervoor dat de remmen van de wagon tijdens het laden of lossen zijn ingeschakeld en er blokken voor en achter de wielen geplaatst zijn. Voer deze controle uit zodat u zeker weet dat de wagon niet kan bewegen als de vorkheftruck in en uit de wagon rijdt.
- Controleer de staat van het wegdek. Zorg ervoor dat de vloer het gewicht van de heftruck en de last kan dragen.
- Controleer of de rijplaat stevig vastzit, in goede staat is en voldoende draagvermogen heeft.

Bedieningsprocedures

- Wanneer de bestuurder een wagon binnenrijdt, kan hij onder een hoek naar binnen rijden (als de rijplaat of de laadbrug breed genoeg is). Op deze manier kunt u binnen met een kortere draai volstaan.
- Laat nooit een heftruck op een laadperronplaat geparkeerd staan.

Voorzetapparatuur

WAARSCHUWING

Zorg ervoor dat de typeplaat klopt als een voorzetapparaat op de heftruck is gemonteerd.



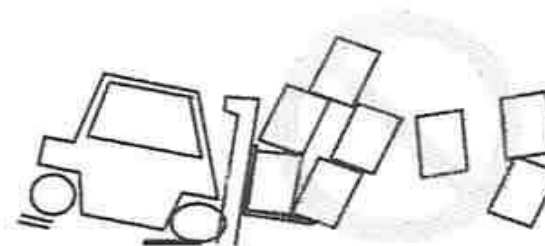
BO190153

Als er een hulpstuk op de vorkheftruck is gemonteerd, moeten de bedieningsvoorschriften voor het hulpstuk beschikbaar zijn en moet de chauffeur de voorschriften hebben begrepen voordat hij met het hulpstuk gaat werken. Zie voor de bediening van de hendels voor de hulpstukken **Figuur 4 en Tabel 1**.

Hulpstukken mogen alleen door opgeleid personeel worden verwijderd of gemonteerd.

HYSTER

Stoppen



BO190154

Breng de heftruck zo geleidelijk mogelijk tot stilstand. Bij hard remmen en het laten slippen van de wielen kan de heftruck kantelen of de last kan van de vorken vallen en beschadigd raken of iemand verwonden.

Parkeren

De bestuurder moet de heftruck altijd zodanig achterlaten, dat deze geen schade of letsel kan veroorzaken. Wanneer de bestuurder de heftruck wil verlaten, moet hij de volgende handelingen verrichten:

1. Stop de heftruck en zet hem op de parkeerrem.
2. Breng de vorken of het vorkjuk maximaal omlaag. Kantel de hefmast iets voorover tot de punten van de vorken de grond raken.
3. Zet de richtingshendel, indien aanwezig, in de stand **NEUTRAAL**.
4. Draai de sleutel naar de stand **UIT** om de motor te stoppen.
5. U ontgrendelt de veiligheidsgordel door de rode ontgrendelknop in te drukken en de gordel voorzichtig met de hand terug in het intrekmechanisme te geleiden.



HYSTER

6. Als u de heftruck op een helling moet laten staan, plaats dan blokken tegen de wielen aan de afwaartse kant, zodat de heftruck niet uit zichzelf kan gaan rijden.

7. Controleer het motorcompartiment bij werken in ruimtes die brandbare stof bevatten en verwijder alle materialen die er niet in thuis horen. Zie **WAARSCHUWING BRANDGEVAAR** aan het begin van dit hoofdstuk.

8. Als de vorkheftruck niet actief wordt gebruikt, moet u de brandstofklep bij de tank sluiten. Als de heftruck voor de nacht of langer stilstaat, moet de truck buiten worden geparkeerd of moet de LPG-tank van de truck worden afgehaald en buiten worden opgeslagen.

Zet de heftruck NIET op plaatsen waar deze de toegang tot brandgangen, trappen en blusmateriaal belemmert.

Losmaken van hulpstuk hydraulische Quick-Disconnect-slangen

1. Zet de contactsleutel of -schakelaar in de stand **UIT**.

Bedieningsprocedures

2. Losmaken van de negatieve pool van de accu.

3. Beweeg de handmatige hydraulische hendels naar voren en naar achteren om de hydraulische druk van het systeem te halen.

4. Ontkoppel de slangaansluitingen met snelontgrendeling. Zie **Figuur 8**.

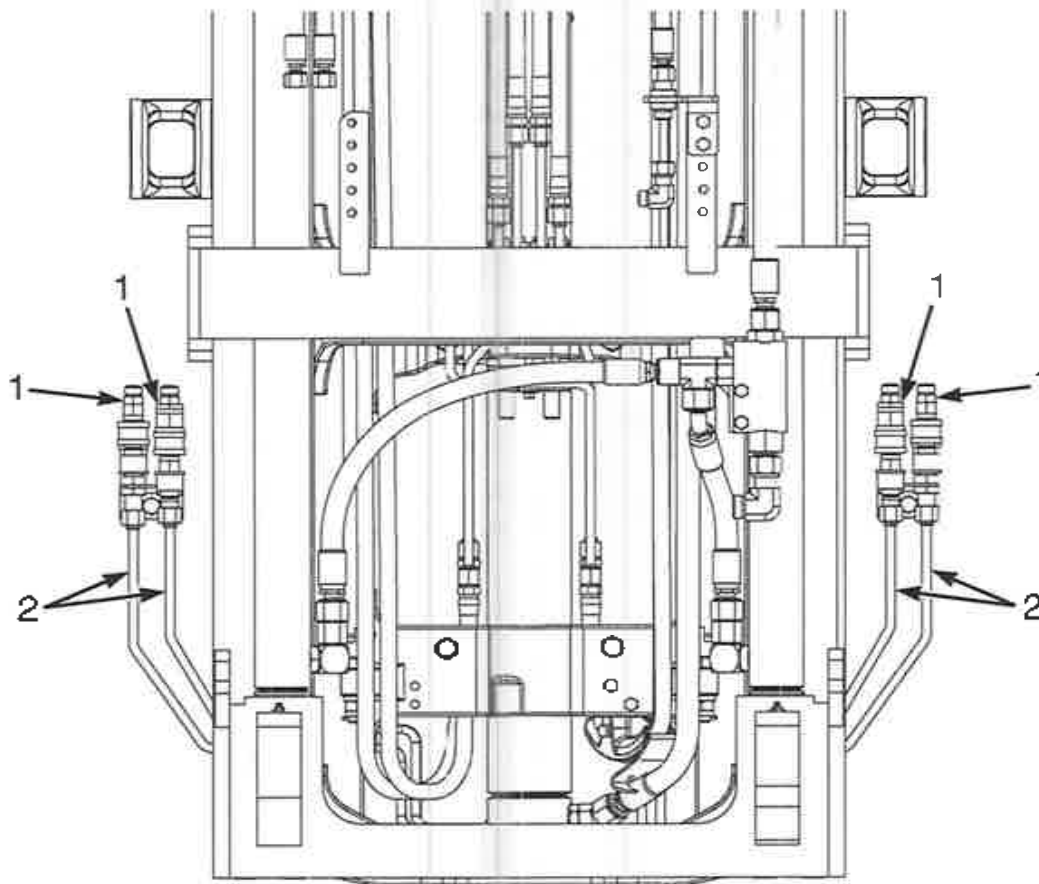
Vastmaken van hulpstuk hydraulische Quick-Disconnect-slangen

1. Sluit de slangaansluitingen met snelontgrendeling aan. Zie **Figuur 8**.

2. Vastmaken van de negatieve pool van de accu.

3. Zet de contactsleutel of de sleutellose start op **AAN** en start de motor.

4. Beweeg de handmatige hydraulische hendels naar voren en naar achteren en controleer het hydraulische systeem op lekkages.



BQ191586

1. FITTINGEN MET SNELONTGREDELING

2. HYDRAULISCHE SLANGEN

Figuur 8. Slangaansluitingen met snelontgrendeling



HYSTER

Onderhouds

Onderhouds

Algemeen

WAARSCHUWING

Breng **GEEN** aanpassingen op de heftruck aan die de veilige werking van de heftruck kunnen verminderen. Voeg geen onderdelen of elementen toe die het zicht belemmeren.

Voer **GEEN** reparaties of afstellingen uit, tenzij u daar bevoegd voor en ervaren in bent. Reparaties en afstellingen verricht door mensen die daarvoor niet bevoegd en opgeleid zijn kunnen leiden tot gevaarlijke werkomstandigheden.

Werk **NIET** met een heftruck die gerepareerd moet worden. Geef eventuele mankementen onmiddellijk door. Als de heftruck moet worden gerepareerd, moet u een briefje in de bestuurdersruimte achterlaten met de waarschuwing "NIET GEBRUIKEN".

VOORZICHTIG

Voer smeermiddelen en vloeistoffen volgens de plaatselijk geldende milieuvoorschriften af.

Dit gedeelte bevat een **Onderhoudsschema** en aanwijzingen voor onderhoud en controle.

Het **Onderhoudsschema** bevat tijdintervallen voor inspectie, smering en onderhoudswerkzaamheden voor uw heftruck. De onderhoudsintervallen worden zowel in gebruiksuren aangegeven op de urenteller van de heftruck en in kalenderdagen. Houd de onderhoudsperiode die zich het eerste voordoet aan.

De aanbevolen tijdsintervallen zijn gebaseerd op een achturige werkdag. Tussen de onderhoudsbeurten moeten in de volgende situaties kortere perioden worden aangehouden dan in het **Onderhoudsschema** staat aangegeven:

- Als de heftruck meer dan acht uur per dag wordt gebruikt.
- Als de heftruck in een sterk vervuilde omgeving moet opereren.
- Slechte ondergrond.
- Bij intensief gebruik op een slechte ondergrond of onder abnormale omstandigheden worden frequentere onderhoudsbeurten aanbevolen.

Uw dealer voor Hyster-heftrucks beschikt over de uitrusting en opgeleid personeel om een compleet programma van inspecties, smering en onderhoud te verrichten. Periodieke controle, smering en onderhoud dragen er in grote mate toe bij dat uw heftruck goed en veilig blijft werken en langer meegaat.

Sommige gebruikers hebben zelf personeel en de uitrusting om de in het **Onderhoudsschema** vermelde inspecties, smering en onderhoud uit te voeren. **Servicehandleidingen** zijn verkrijgbaar bij uw Hyster-heftruckdealer als hulpmiddel voor gebruikers bij het zelf verrichten van onderhoudswerkzaamheden.

Opbouw van het serienummer

De code voor het serienummer van de heftruck bevindt zich op de naamplaat. Deze bevindt zich ook aan de rechterzijde van het frame onder de vloerplaat.

Onderhouds

HYSTER

Verplaatsen van een defecte heftruck

WAARSCHUWING

Wees extra voorzichtig bij het verslepen van een heftruck als een van onderstaande punten van toepassing is:

1. De remmen functioneren niet goed.
2. Het stuursysteem functioneert niet goed.
3. De banden zijn beschadigd.
4. De banden hebben een slechte grip op de weg.
5. De heftruck moet op een helling versleept worden.

Als de motor niet meer loopt werken de sturbekrachtiging en de rembekrachtiging ook niet en is de heftruck moeilijk te besturen en tot stilstand te brengen. Als de heftruck motorvermogen gebruikt voor het bekrachtigen van de remmen, zal het remmen moeilijker gaan. Als de defecte heftruck niet voldoende grip op de weg heeft, kan de heftruck of het sleepvoertuig gaan slippen. Op hellingen is het ook moeilijker om de heftruck tot stilstand te brengen.

Vervoer nooit een defecte heftruck door deze op te tillen, tenzij de heftruck vervoerd MOET worden en niet gesleept kan worden. De heftruck waarmee de defecte wordt opgetild, MOET een hefcapaciteit hebben die minstens gelijk is aan het gewicht van de defecte heftruck. De capaciteit van de heftruck die wordt gebruikt om een defecte heftruck te verplaatsen moet een lastcentrum hebben dat gelijk is aan de halve breedte van de defecte heftruck. Zie de naamplaat van de defecte heftruck voor het totale gewicht bij benadering. De vorken moeten de volle breedte van de defecte heftruck ondersteunen. Zorgt dat het zwaartepunt van de defecte heftruck zich mid-

den tussen de vorken bevindt. Let erop dat u de onderkant van de heftruck hierbij niet beschadigt.

Een defecte heftruck verslepen

1. Op de gesleepte heftruck moet een bestuurder zitten.
2. De heftruck moet langzaam gesleept worden.
3. Gebruik een heftruck of een hefapparaat dat bevestigd kan worden aan de mast (d.w.z. takel), hef het vorkenbord en de vorken ongeveer 30 cm (12 in.) op vanaf de grond. Installeer een ketting rond een dwarsbalk van de mast en het vorkenbord om te voorkomen dat het vorkenbord en het mastkanaal kunnen bewegen.
4. Als een andere heftruck wordt gebruikt om de defecte heftruck te verslepen, dan moet de capaciteit van die heftruck minstens gelijk zijn aan de capaciteit van de defecte heftruck. Plaats een last die ongeveer gelijk is aan de helft van de hefcapaciteit op de vorken van de heftruck die gebruikt wordt om de defecte heftruck te verslepen. Deze last ter grootte van de halve capaciteit zal de grip van de heftruck op de weg vergroten. Houd de last zo laag mogelijk.
5. Gebruik een stalen sleepkabel en bevestig die aan de sleepogen in het contragewicht van beide hefurcks.

Een heftruck op blokken plaatsen

WAARSCHUWING

Voor sommige onderhoudswerkzaamheden en reparaties is het nodig om de truck op blokken te plaatsen. Het verwijderen van de volgende samenstellingen zal leiden tot verandering van het zwaartepunt: de hefmast, de vooras, het motorblok, de transmissie en het



HYSTER

Onderhouds

contragewicht. Wanneer u de heftruck op blokken zet, dient u tevens in de volgende posities blokken aan te brengen om de stabiliteit te behouden:

1. Plaats alvorens de hefmast en vooras weg te halen extra blokken onder het contragewicht, zodat de heftruck niet achterover kan kantelen.
2. Plaats voordat het contragewicht wordt weggehaald extra blokken onder de hefmastconstructie, zodat de heftruck niet voorover kan vallen.

De heftruck mag alleen op blokken worden gezet wanneer deze op een stevige, egale en volkomen horizontale ondergrond staat. De blokken die u gebruikt om de heftruck te ondersteunen, dienen stevig en uit één stuk te zijn.

OPMERKING: Sommige heftrucks zijn voorzien van hijsogen. Deze kunnen gebruikt worden om de heftruck op te hijsen, zodat er blokken onder geschoven kunnen worden.

De aandrijfwielen omhoog krikken

(Zie Figuur 9)

1. Plaats blokken aan beide kanten (voor en achter) van de sturende wielen om te voorkomen dat de vorkheftruck beweegt.
2. Zet de hefmast in de verticale stand. Plaats een blok onder elk van de buitenste U-kanalen van de hefmast.

3. Kantel de mast helemaal naar voren totdat de aandrijfwielen van de grond loskomen.

4. Plaats extra blokken onder het chassis achter de aandrijfwielen.

5. Plaats als het hydraulische systeem is uitgevallen een hydraulische krik onder de zijkant van het chassis bij de voorzijde. De krik dient een hefvermogen te hebben van ten minste de helft van het gewicht van de heftruck. Zie de naamplaat.

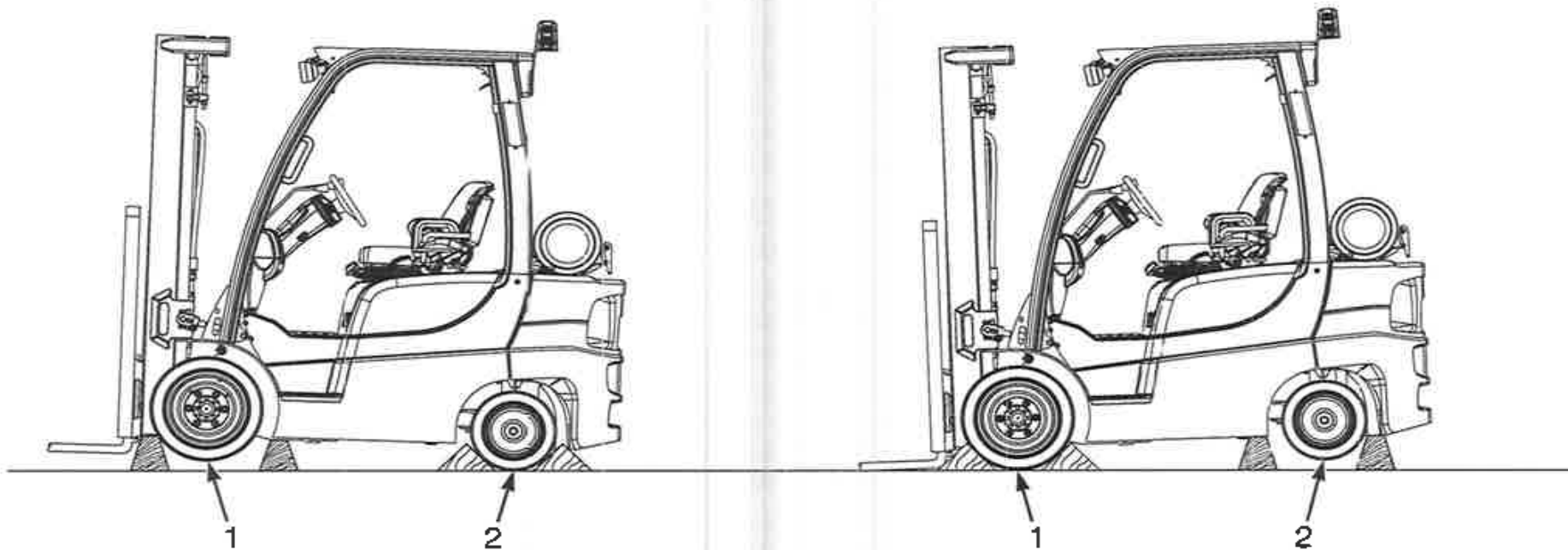
De sturende wielen omhoog krikken

(Zie Figuur 9)

1. Schakel de parkeerrem in. Plaats blokken aan beide kanten (voor en achter) van de aandrijfwielen om te voorkomen dat de vorkheftruck beweegt.
2. Gebruik een hydraulische krik om de sturende wielen omhoog te krikken. De krik dient een hefvermogen te hebben dat tenminste 2/3 deel bedraagt van het totale gewicht van de vorkheftruck, zoals aangegeven op de naamplaat.
3. Plaats de krik onder de achteras of de achterkant van het chassis om de heftruck omhoog te zetten. Plaats blokken onder het chassis om de truck te ondersteunen.

Onderhouds

HYSTER



BO210022

1. AANDRIJFVIELEN

2. STURENDE VIELEN

Figuur 9. Een heftruck op blokken plaatsen



HYSTER

Onderhoudsschema

Het reinigen van een heftruck



VOORZICHTIG

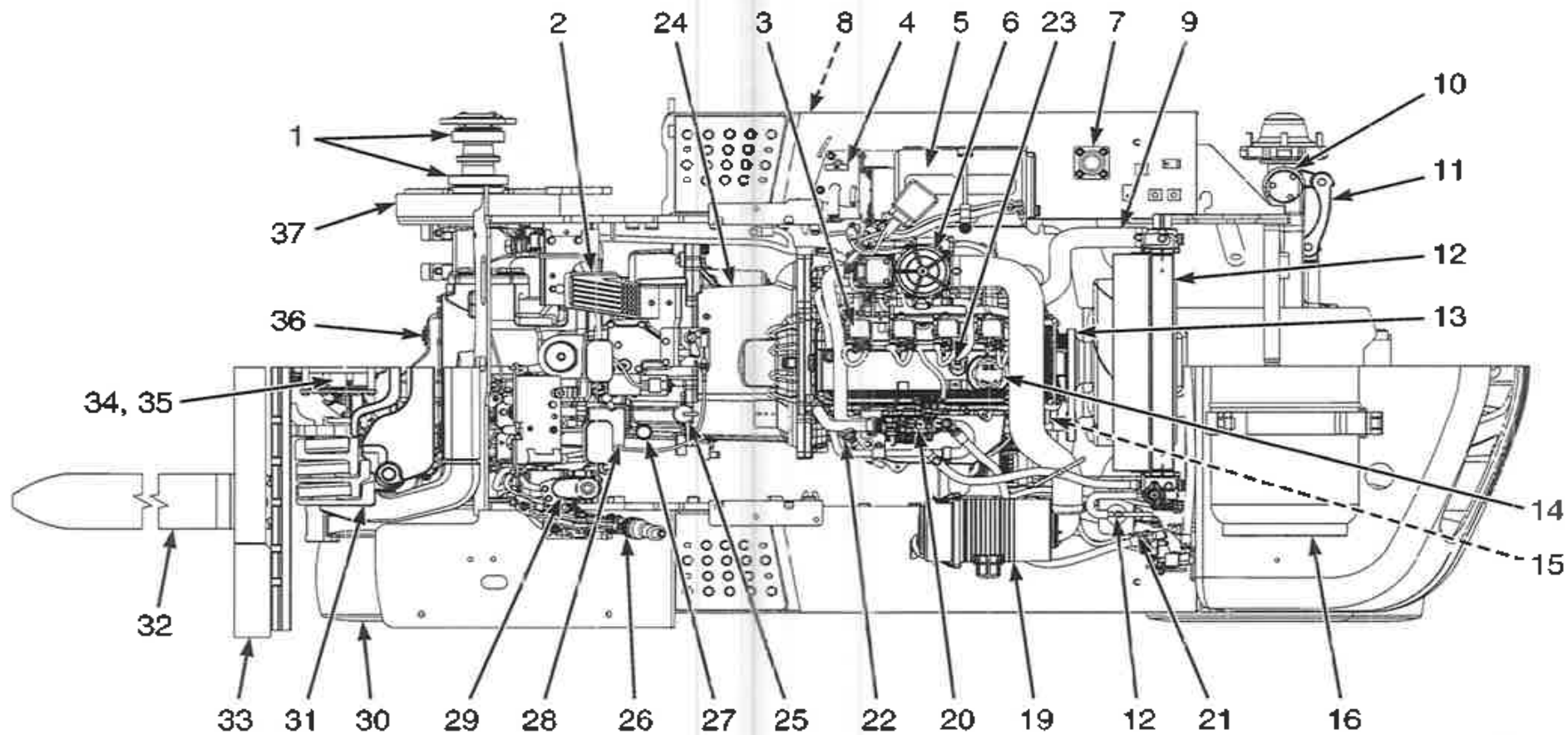
Uw heftruck kan beschadigd raken als water of schoonmaakmiddelen in contact komen met de elektrische onderdelen. Spuit NIET direct in de richting van elektrische onderdelen zoals aansluitingen,

schakelaars, elektro-hydraulische bediening, batterij en display tijdens de schoonmaakwerkzaamheden.

Delen van de heftruck mogen worden gewassen met een koude hogedrukspuit. In de meeste gevallen wordt stoomreiniging niet aangeraden omdat er dan condens kan ontstaan in de elektrische onderdelen die schade of een foutieve werking kan veroorzaken. Voor schoonmaakrichtlijnen en te vermijden onderdelen zie het hoofdstuk **Periodiek onderhoud** van het **Onderhoudshandboek** van uw heftruck.

Onderhoudsschema

HYSTER

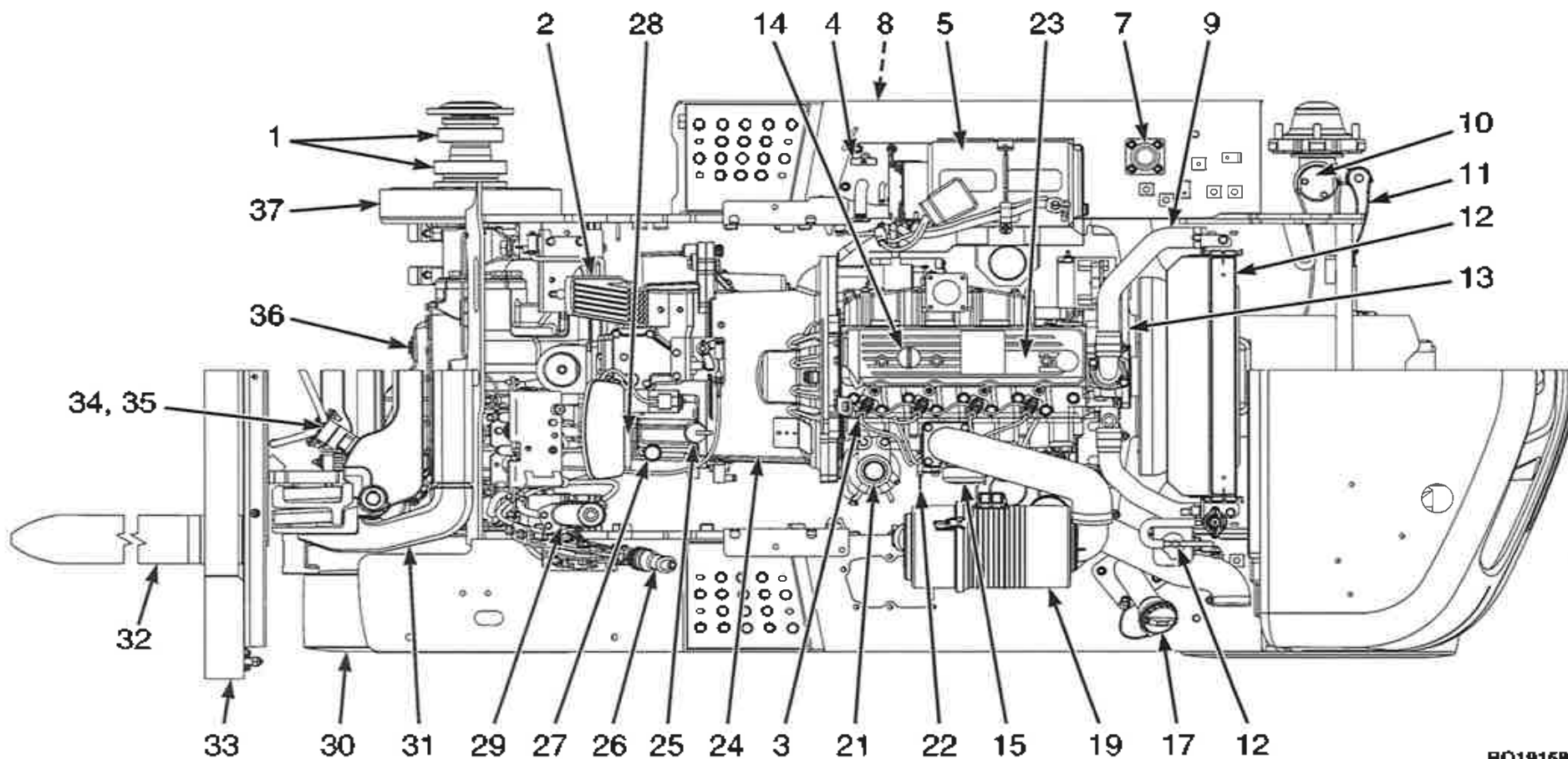


BO191579

Figuur 10. Onderhouds- en smeerpunten, trucks met PSI 2.4L LPG-motor

HYSTER

Onderhoudsschema

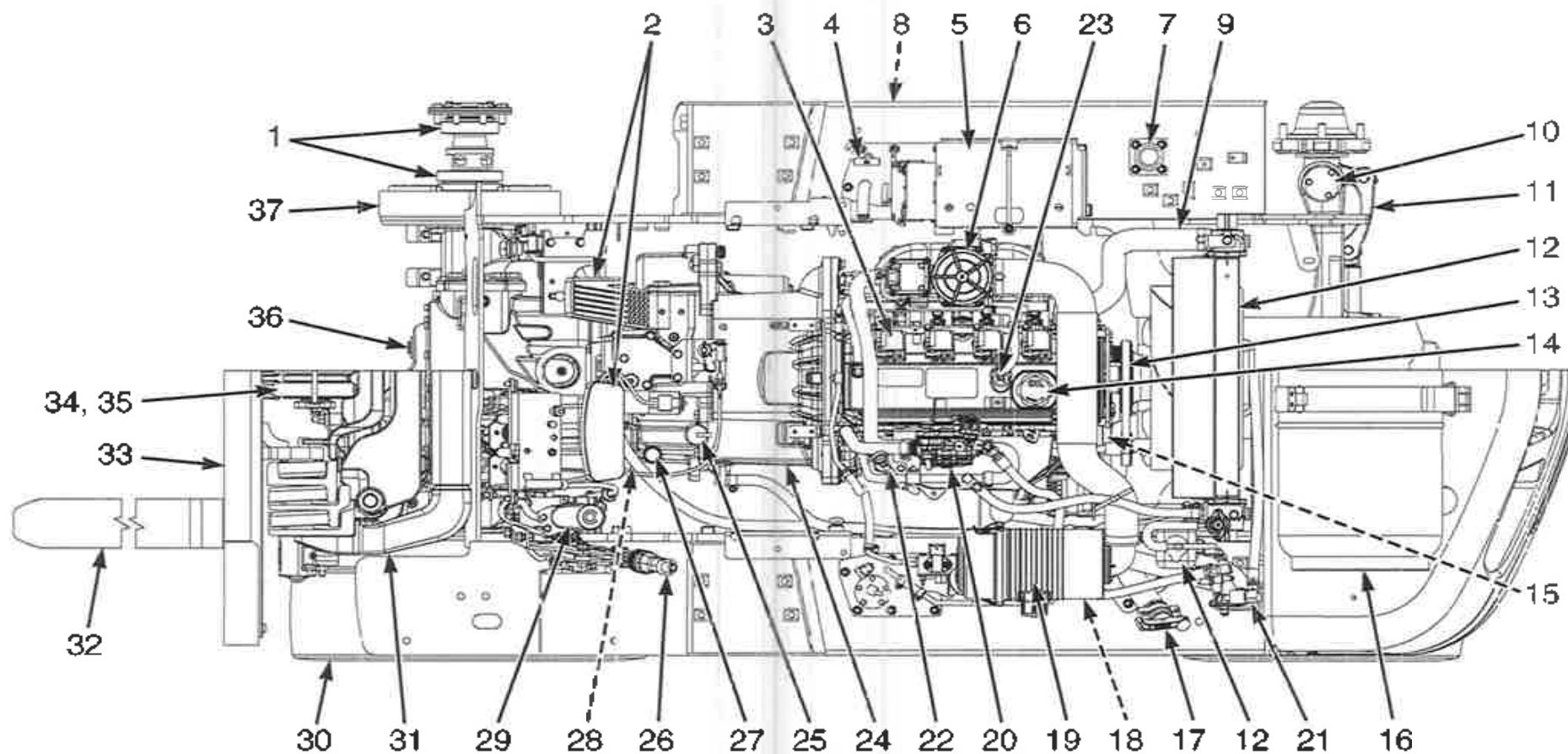


BO191500

Figuur 11. Onderhouds- en smeerpunten, trucks met Yanmar 2.6L- en 3.3L-dieselmotor

Onderhoudsschema

HYSTER



BO191581

Figuur 12. Onderhouds- en smeerpunten, trucks met PSI 2.4L Bi-Fuel-motor



HYSTER

Onderhoudsschema

Onderhoudsschema

(Zie Figuur 10, Figuur 11 en Figuur 12)

Nr. onderdeel	Referentie	8 uur/ 1 dag	500 uur/ 1 jr	1000 uur/ 1 jr	2000 uur/ 1 jr	4000 uur/ 2 jr	Procedure of hoeveelheid	Specificatie
30	BANDEN EN WIELEN	X					Controleer de staat.	Zie naamplaat.
	STICKERS MET VEILIGHEIDSVOORSCHRIFTEN EN WAARSCHUWINGEN	X					Vervang indien nodig.	Zie Onderdelenhandleiding.
31, 33, 34, 35	HEFMAST, BORD, WATERKAMERSLANGEN, HEFKETTINGEN EN HULPSTUK	X					Controleer staat en smering.	Zie Onderdelenhandleiding.
	VEILIGHEIDSGORDEL, HEUPSTEUNEN EN STOELRAILS	X					Controleer staat en werking.	
	MOTORKAP- EN STOELVERGREDELINGEN	X					Controleer staat en werking.	

X=Controleren C=Vervangen L=Smeren CIL=Waarschuwinglampje controleren tijdens bedrijf



Onderhoudsschema

HYSTER

Nr. onderdeel	Referentie	8 uur/ 1 dag	500 uur/ 1 jr	1000 uur/ 1 jr	2000 uur/ 1 jr	4000 uur/ 2 jr	Procedure of hoeveelheid	Specificatie
	MOTORCOMPARTIMENT	X					Verwijder brandbare materialen. Zie OPMERKING 5 en OPMERKING 15.	
	OP LEKKAGE CONTROLEN — BRANDSTOF, OLIE, WATER	X					Ga na of er iets lekt. Zie OPMERKING 1.	
	HYDRAULISCHE SLANGEN	X					Controleer de staat. Zie OPMERKING 15.	Zie Onderdelenhandleiding.
9	KOELVLOEISTOFSLANGEN	X					Controleer de staat. Zie OPMERKING 15.	Zie Onderdelenhandleiding.
16	BRANDSTOFTANK PSI 2.4L LPG-motor	CIL					29,9 liter (7,9 gal)	LPG - HD5
17	BRANDSTOFTANK Yanmar-dieselmotoren	CIL					69 liter (18,2 gal)	Nr. 2 Diesel
17	BRANDSTOFTANK Benzine – PSI 2.4L Bi-Fuel-motor	CIL					69 liter (18,2 gal)	Benzine met een octaangehalte van min: maal 86
	METERS, CONTROLELAMPJES, CLAXON, ZEKERINGEN EN RELAIS	X					Controleer werking.	

X=Controleren C=Vervangen L=Smeren C:L=Waarschuwinglampje controleren tijdens bedrijf



HYSTER

Onderhoudsschema

Nr. onderdeel	Referentie	8 uur/ 1 dag	500 uur/ 1 jr	1000 uur/ 1 jr	2000 uur/ 1 jr	4000 uur/ 2 jr	Procedure of hoeveelheid	Specificatie
37	BEDRIJFSREMMEN	X					Controleer werking.	
37	BEDRIJFSREMMEN				X		Controleer de dikte van de voering.	1,0 mm (0,04 in.) Minimum
26	PARKEERREM	X					Controleer werking.	
	KABEL GASPEDAAL					C	1 kabel	Zie Onderdelenhandleiding.
36	VOORAS	X					Controleer op lekkage. Controleer de werking.	
36	DIFFERENTIEEL- EN VOORASOLIE		X		C		6,5 liter (6,9 qt) Zie OPMERKING 14.	SAE 80W-90 API GL-5
	BESTURINGSELEMENTEN	X					Controleer werking en staat.	
24	TRANSMISSIE	X					Controleer op lekkage en werking.	
25	PEILSTOK TRANSMISSIE-OLIE		X				Controleer het oliepeil. Zie OPMERKING 15.	John Deere JDM J20C
25	TRANSMISSIEOLIE				C		8.3 liter (8.8 qt) Zie OPMERKING 15.	John Deere JDM J20C

X=Controleren C=Vervangen L=Smeren CIL=Waarschuwingslampje controleren tijdens bedrijf



Onderhoudsschema

HYSTER

Nr. onderdeel	Referentie	8 uur/ 1 dag	500 uur/ 1 jr	1000 uur/ 1 jr	2000 uur/ 1 jr	4000 uur/ 2 jr	Procedure of hoeveelheid	Specificatie
28	TRANSMISSIEOLIEFILTER				C		1 filter Zie OPMERKINGEN 4 en 15.	Zie Onderdelenhandleiding.
27	TRANSMISSIEOLIEONT- LUCHTER			C			1 ontlufter Zie OPMERKING 15.	Zie Onderdelenhandleiding.
4	HYDRAULISCHE OLIE	X	X		C		30.0 liter (31.7 qt) Zie OPMERKING 2, OPMERKING 3, OPMERKING 13 en OPMERKING 15.	ISO VG 46 Hydraulische olie -20 °C (-4 °F) en hoger
3	RETOURFILTER HYDRAULI- SCHE OLIE				C		1 filter Zie OPMERKING 13 en OPMERKING 15.	Zie Onderdelenhandleiding
7	HYDRAULISCHE TANKONT- LUCHTING		X		C		Waar nodig controle- ren en vervangen. Zie OPMERKING 13 en OPMERKING 15.	Zie Onderdelenhandleiding
5	ACCU- EN KABELAANSLUI- TINGEN		X				Reinig.	

X=Controleren C=Vervangen L=Smeren CIL=Waarschuwinglampje controleren tijdens bedrijf



HYSTER

Onderhoudsschema

Nr. onderdeel	Referentie	8 uur/ 1 dag	500 uur/ 1 jr	1000 uur/ 1 jr	2000 uur/ 1 jr	4000 uur/ 2 jr	Procedure of hoeveelheid	Specificatie
14	MOTOROLIE PSI-motoren	X CIL	C Elke 6 ma				4.9 liter (5.2 qt) Zie OPMERKING 4, OPMERKING 5 en OPMERKING 15.	-20 tot 30 °C (20 °F) en lager SAE 5W-20 16 °C (60 °F) en lager SAE 5W-30 -18 °C (0 °F) en hoger SAE 10W-30 API SL ILSAC GF3 SAE J2362
15	MOTOROLIEFILTER PSI-motoren		C Elke 6 ma				1 filter Zie OPMERKING 4, OPMERKING 5 en OPMERKING 15.	Zie <u>Onderdelenhandleiding</u> .
14	MOTOROLIE Yanmar-dieselmotoren		C				10.2 liter (10.8 qt) Zie OPMERKING 4, OPMERKING 5 en OPMERKING 15.	20 °C (68 °F) en hoger SAE 40 10 tot 30 °C (50 tot 86 °F) SAE 30 0 tot 20 °C (32 tot 68 °F) SAE 20 -16 tot 40 °C (3 tot 103 °F) SAE 15W-40 -20 tot 30 °C (-4 tot 86 °F) SAE 10W-30 -10 tot 10 °C (14 tot 50 °F) SAE 20W -20 tot 10 °C (-4 tot 50 °F) SAE 10W API CG-4 of hoger

X=Controleren C=Vervangen L=Smeren CIL=Waarschuwingslampje controleren tijdens bedrijf



Onderhoudsschema

HYSTER

Nr. onderdeel	Referentie	8 uur/ 1 dag	500 uur/ 1 jr	1000 uur/ 1 jr	2000 uur/ 1 jr	4000 uur/ 2 jr	Procedure of hoeveelheid	Specificatie
15	MOTOROLIEFILTER Yanmar-dieselmotoren		C				1 filter Zie OPMERKING 4, OPMERKING 5 en OPMERKING 15.	Zie Onderdelenhandleiding.
19	LUCHTFILTER	X CIL			C		1 filter Zie OPMERKING 5, OPMERKING 6 en OPMERKING 11.	Zie Onderdelenhandleiding.
13	AANDRIJFSNAAR PSI-motoren		X				Controleer op slijtage en schade. Stel waar nodig af.	
13	AANDRIJFSNAAR Yanmar-dieselmotoren		X				Controleer op slijtage en schade. Stel waar nodig af.	
5	LPG-REGULATEUR PSI-motor		X				Aftapkraan. Zie OPMERKING 5.	
5	FILTER LPG-REGULATEUR PSI-motor				C		1 Filter	Zie Onderdelenhandleiding.
20	LPG-VERDAMPER PSI-motor		X					
	MOTOR STATIONAIR PSI-motor		X					850 ±25 TPM

X=Controleren C=Vervangen L=Smeren CIL=Waarschuwinglampje controleren tijdens bedrijf



HYSTER

Onderhoudsschema

Nr. onderdeel	Referentie	8 uur/ 1 dag	500 uur/ 1 jr	1000 uur/ 1 jr	2000 uur/ 1 jr	4000 uur/ 2 jr	Procedure of hoeveelheid	Specificatie
	BESTURINGSSNELHEID MOTOR (onbelast) PSI-motor		X					2700 ±25 TPM
	MOTOR STATIONAIR Yanmar-motor		X					850 ±50 TPM
	BESTURINGSSNELHEID MOTOR (onbelast) Yanmar-motor		X					2625 ±25 TPM
	PCV-kraan PSI 2.4L-motor				C		Vervang indien nodig.	Zie Onderdelenhandleiding.
23	AFSTELLING KLEPPEN PSI-motor						Niet afstelbaar.	
23	AFSTELLING KLEPPEN Yanmar-motor			X			Zo nodig opnieuw afstellen.	Inlaat (koud) 0,20 ±0,05 mm (0,008 tot 0,002 in.) Uitlaat (koud) 0,20 ±0,05 mm (0,008 tot 0,002 in.)
	AFSTELLING Yanmar 2.6L motor				X		Zo nodig opnieuw afstellen.	Ingesteld op 4° ATDC
	AFSTELLING Yanmar 3.3 l motor				X		Zo nodig opnieuw afstellen.	Ingesteld op 6° ATDC
21	BRANDSTOFFILTER, LPG PSI-motoren			C			1 Filter	Zie Onderdelenhandleiding.

X=Controleren C=Vervangen L=Smeren CIL=Waarschuwingslampje controleren tijdens bedrijf



Onderhoudsschema

HYSTER

Nr. onderdeel	Referentie	8 uur/ 1 dag	500 uur/ 1 jr	1000 uur/ 1 jr	2000 uur/ 1 jr	4000 uur/ 2 jr	Procedure of hoeveelheid	Specificatie
18	BRANDSTOFFILTER BENZINE PSI Bi-Fuel-motor		C				1 Filter	Zie Onderdelenhandleiding.
21	FILTER BRANDSTOFWATERSCHIEDER Yanmar Diesel	CIL	C				1 filter Tap waar nodig water af uit filter.	Zie Onderdelenhandleiding.
21	INLINE BRANDSTOFFILTER Yanmar Diesel			C			1 Filter	Zie Onderdelenhandleiding.
3	BRANDSTOFINJECTORS PSI-motoren					X	Controleer en vervang waar nodig. 4 injectors Zie OPMERKING 7 en OPMERKING 15.	Zie Onderdelenhandleiding.
3	BRANDSTOFINJECTORS Yanmar-dieselmotoren.				X		Controleer en vervang waar nodig. 4 injectors Zie OPMERKING 15.	Zie Onderdelenhandleiding.
3	BOUGIES PSI Bi-Fuel-motor			C			Verwissel bougies. 4 bougies	Zaklamp O/N DK7RTC 0,9 mm (0,035 in.)
12	KOELSYSTEEM PSI-motor	X CIL				C	11,0 liter (11,6 qt)	Zie OPMERKING 12.
12	KOELSYSTEEM Yanmar-motoren	X CIL			C		11,5 liter (12,2 qt)	Zie OPMERKING 12.

X=Controleren C=Vervangen L=Smeren CIL=Waarschuwingslampje controleren tijdens bedrijf



HYSTER

Onderhoudsschema

Nr. onderdeel	Referentie	8 uur/ 1 dag	500 uur/ 1 jr	1000 uur/ 1 jr	2000 uur/ 1 jr	4000 uur/ 2 jr	Procedure of hoeveelheid	Specificatie
	VERWIJDER HET VUIL VAN DE RADIATORKERN		X				Zie OPMERKING 5.	
32	VORKEN	X	X		X		Controleer de staat.	
32	VORKVERGRENDELINGEN		L				Smeer indien nodig.	Universeel smeermiddel Zie OPMERKING 8.
	HEFSYSTEEM, BEDIENEN	X					Controleer werking.	
31	HEFMAST Glijvlakken en oppervlakken van lastrollen		L				Waar nodig smeren. Zie OPMERKING 9.	Universeel smeermiddel Zie OPMERKING 8.
35	AANVOERSLANGEN		X				Controleer de staat.	
34	HEFKETTINGEN	X	L	L, X			Controleren Toestand. Smeer waar nodig. Zie OPMERKING 10.	Motorolie SAE 30W
	HEFMAST Draaipunten		L				2 fittingen	Universeel smeermiddel Zie OPMERKING 8.

X=Controleren C=Vervangen L=Smeren CIL=Waarschuwinglampje controleren tijdens bedrijf



Onderhoudsschema

HYSTER

Nr. onderdeel	Referentie	8 uur/ 1 dag	500 uur/ 1 jr	1000 uur/ 1 jr	2000 uur/ 1 jr	4000 uur/ 2 jr	Procedure of hoeveelheid	Specificatie
	HEFMAST Sideshift-bard (bovenste en onderste lagerstroken)	X	L	X	C		Smeer indien nodig. 2 fittingen voor bovenste lagers en 2 onderste lagerstroken Controleer onderste lagerstroken op slijtage.	Universeel smeermiddel Zie OPMERKING 8 en OPMERKING 10. 0 mm (0 in.) Minimumdikte.
	HEFMAST Vorkenplaatser	X	L	X			Smeer indien nodig. 2 fittingen	Universeel smeermiddel Zie OPMERKING 8.
	HEFMAST Cilinderstangankers vorkenplaatser	X	L	X			Smeer indien nodig. 2 ankers	Universeel smeermiddel Zie OPMERKING 8.
	HEFMAST Vorkenplaatser en kopschroeven onderste haak		X				Controleer aanhaalmoment. 8 kopschroeven	
	UITEINDEN KANTELCILINDER		L				4 fittingen	Universeel smeermiddel Zie OPMERKING 8.
	STANGEINDPEN VAN HOOFDREMCIJLINDER		L					Gebruik siliconenspray Hyster onderdeelnr. 328388Yale onderdeelnr. 504236201.
	HANDMATIG BEDIENDE HYDRAULISCHE BEDIENINGSHENDELS		L					API SM ILSAC GF4 SAE J2362

X=Controleren C=Vervangen L=Smeren Cil=Waarschuwinglampje controleren tijdens bedrijf



HYSTER

Onderhoudsschema

Nr. onderdeel	Referentie	8 uur/ 1 dag	500 uur/ 1 jr	1000 uur/ 1 jr	2000 uur/ 1 jr	4000 uur/ 2 jr	Procedure of hoeveelheid	Specificatie
29	REMVLOEISTOF Hoofdcilinder	CIL	X		C		0,2 liter (0,21 pt)	SAE J-1703 (DOT 3)
1	VOORAS Wielagers				L		Controleer het vet.	Universeel smeermiddel Zie OPMERKING 8.
10	ACHTERAS Spillagers			L			4 fittingen	Universeel smeermiddel Zie OPMERKING 8.
11	ACHTERAS Trekstangen		L				4 fittingen	Universeel smeermiddel Zie OPMERKING 8 en OPMERKING 17.
	ACHTERAS Fuseepennen		L				4 fittingen	Universeel smeermiddel Zie OPMERKING 8 en OPMERKING 17.
	ACHTERAS Wielagers				L		Controleer het vet.	Universeel smeermiddel Zie OPMERKING 8.
2	PEDALEN, HENDELS, ZITTINGRAILS, KABELS, SCHARNIEREN, KOPPELSTUKKEN		L				Smeer indien nodig.	Gebruik siliconenspray Hyster onderdeelnr. 328388Yale onderdeelnr. 504236201.
26	DE PARKEERREM AFSTELLEN			X			Stel opnieuw af indien nodig.	Moet een maximale last kunnen dragen op een helling van 15 %.
26	PARKEERREM			L			Smeer indien nodig.	Gebruik siliconenspray Hyster onderdeelnr. 328388Yale onderdeelnr. 504236201.
30	WIELMOEREN Voorwielen	X					Controleer aanhaalmoment.	450 to 500 N·m (332 to 369 lbf ft)

X=Controleren C=Vervangen L=Smeren CIL=Waarschuwingslampje controleren tijdens bedrijf



Onderhoudsschema

HYSTER

Nr. onderdeel	Referentie	8 uur/ 1 dag	500 uur/ 1 jr	1000 uur/ 1 jr	2000 uur/ 1 jr	4000 uur/ 2 jr	Procedure of hoeveelheid	Specificatie
30	WIELMOEREN Achterwielen	X					Controleer aanhaalmoment.	155 to 175 N·m (114 to 129 lbf ft)
	DISTRIBUTIEKETING PSI-motor					C Zie OPMERKING 5. Zie OPMERKING 15.	Vervangen. Zie OPMERKING 16.	Zie de Onderdelenhandleiding .
	CONTROLEER MOTOR ELEKTRISCH SYSTEEM STEKKERS			x				
	INSPECTEER DE VACUÛMLEIDINGEN EN BRANDSTOFLEIDINGEN EN BEVESTIGINGEN VAN DE MOTOR				X			
	AFSLUITINGEN OP LEKKAGES INSPECTEREN EN CONTROLLEREN OF DE AFSLUITINGEN GESLOTEN ZIJN				X			
	TEST LPG REGULATEUR DRUK				X			

X=Controleren C=Vervangen L=Smeren CIL=Waarschuwinglampje controleren tijdens bedrijf



HYSTER

Onderhoudsschema

Nr. onderdeel	Referentie	8 uur/ 1 dag	500 uur/ 1 jr	1000 uur/ 1 jr	2000 uur/ 1 jr	4000 uur/ 2 jr	Procedure of hoeveelheid	Specificatie
	CONTROLEER HET LUCHTINDUCTIESYSTEEM OP LEKKEN				X			
	CONTROLEER HET SPRUITSTUK OP VACUÛMLEKKAGE				X			
	CONTROLEER OF DE AS VAN HET GASPEDAAL NIET VASTZIT				X			
	CONTROLEER DE INJECTOREN EN RAILS OP LEKKEN				X			
	INSPECTEER HET UITLAATSPRUITSTUK EN DE LEIDINGEN OP LEKKAGE				X			
	INSPECTEER DE INLAAT EN UITLAAT VAN DE KATALYSATOR				X			
	INSPECTEER INLAAT EN UITLAAT VAN DEMPER				X		Vervang indien nodig.	

X=Controleren C=Vervangen L=Smeren CIL=Waarschuwingslampje controleren tijdens bedrijf



Onderhoudsschema

HYSTER

Nr. onderdeel	Referentie	8 uur/ 1 dag	500 uur/ 1 jr	1000 uur/ 1 jr	2000 uur/ 1 jr	4000 uur/ 2 jr	Procedure of hoeveelheid	Specificatie
<p>OPMERKING 1: Controleer het brandstofsysteem op lekkage voordat u enige reparatie- of onderhoudswerkzaamheden gaat uitvoeren.</p> <p>OPMERKING 2: Bij werken onder zware belasting of bij hoge temperaturen kan meer frequente controle nodig zijn.</p> <p>OPMERKING 3: Bij werken onder zware belasting of in een sterk vervuilde omgeving moet de hydraulische olie na 2000 uur worden ververs.</p> <p>OPMERKING 4: Vervang de hydraulische olie en het filter na de eerste 100 uur van gebruik. Vervang de transmissieoliefilter na de eerste 500 uur van gebruik.</p> <p>OPMERKING 5: De aanbevolen onderhoudsintervallen zijn gebaseerd op normaal gebruik in een schone omgeving. Bij gebruik in een vervuilde omgeving zoals bij veel luchtverontreiniging (stof en papierafval), chemische of schurende middelen, slechte ondergrond, intensief gebruik voor hoge prestatie niveaus of bij andere abnormale omstandigheden is vaker onderhoud nodig. Op uw verzoek kan uw Hyster-dealer, op basis van een gebruiksonderzoek, de aanbevolen onderhoudsintervallen adviseren.</p> <p>OPMERKING 6: Bij gebruik in vuile of stoffige omgevingen na iedere 1000 uur of indien nodig vervangen.</p> <p>OPMERKING 7: Controleer de brandstofinjectors na 5000 uur of 7 jaar. Zie PSI 2.4L Engine0600 SRM 1755 voor procedures.</p> <p>OPMERKING 8: universeel smeermiddel met 2-4 % molybdenumdisulfide.</p> <p>OPMERKING 9: Smeer de mast iedere drie maanden indien de eenheid minder dan 1000 uur heeft.</p> <p>OPMERKING 10: Smeer bij droogte of de eerste tekenen van roestvorming op het oppervlak.</p> <p>OPMERKING 11: Open de luchtfilterhouder uitsluitend voor het vervangen van het luchtfilterelement. Zie de handleiding voor het Periodiek Onderhoud van uw heftruck voor de juiste procedure voor het vervangen van het luchtfilterelement.</p> <p>OPMERKING 12: gebruik ethyleenglycol boriumvrij antivriesmiddel. Koop een oplossing die met 50/50 is verdund of meng 50 % concentraat met 50 % gedistilleerd of gedeïoniseerd water.</p>								
<p>X=Controleren C=Vervangen L=Smeren C/L=Waarschuwinglampje controleren tijdens bedrijf</p>								



HYSTER

Onderhoudsschema

Nr. onderdeel	Referentie	8 uur/ 1 dag	500 uur/ 1 jr	1000 uur/ 1 jr	2000 uur/ 1 jr	4000 uur/ 2 jr	Procedure of hoeveelheid	Specificatie
<p>OPMERKING 13: Monsterneming en analyse van de hydraulische olie wordt aanbevolen. Zie Hydraulic Cleanliness Procedures 1900 SRM 1620 voor richtlijnen over de zuiverheid van olie en watergehalte. Bij vorkheftrucks die voor zware toepassingen of in sterk vervuilde werkomgevingen worden ingezet, moet u om de 500 uur een oliemonster nemen. Onder normale werkomstandigheden hoeven er minder vaak oliemonsters worden genomen. Bij elke olieverversing en filtervervanging moet er een oliemonster worden genomen.</p> <p>OPMERKING 14: Vervang olie van differentieel/aandrijf-as elke 2400 uur. Gebruik uitsluitend het interval in uren.</p> <p>OPMERKING 15: Schakel de motor van de vorkheftruck OFF voordat u onderhoudswerkzaamheden of controles aan de motor uitvoert.</p> <p>OPMERKING 16: Vervang de distributieriem elke 6000 uur. Gebruik uitsluitend het interval in uren. Gebruik Kit-Service 6000 hours gespecificeerd in de Parts Manual voor uw vorkheftruck.</p> <p>OPMERKING 17: Smeer de spoorstanguiteinden en fuseepennen bij 300 uur. Gebruik uitsluitend het interval in uren.</p>								
<p>X=Controleren C=Vervangen L=Smeren CIL=Waarschuwingslampje controleren tijdens bedrijf</p>								

Onderhoudsprocedures om de 8 uur of dagelijks

Controles uitvoeren bij stilstaande motor

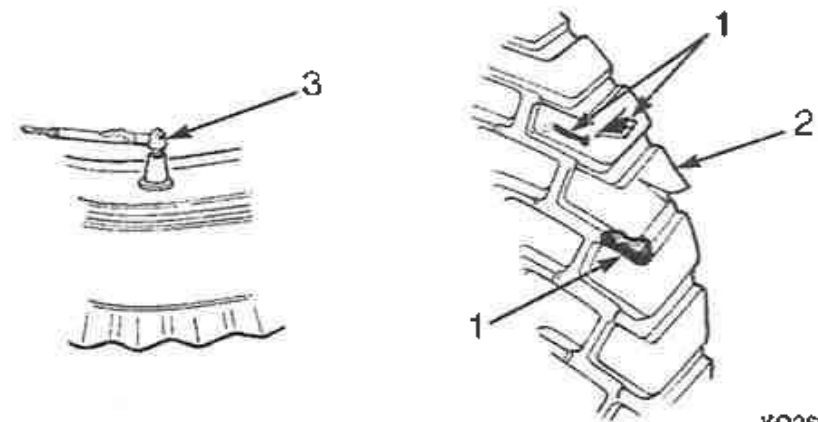
WAARSCHUWING

Werk **NIET** met een heftruck die gerepareerd moet worden. Geef eventuele mankementen onmiddellijk door. Als reparatie nodig is, moet u een briefje in de bestuurdersruimte achterlaten met de waarschuwing 'NIET GEBRUIKEN'.

Zet de heftruck op een horizontale ondergrond. Laat het vorkjук en de vorken zakken, zet de motor af en zet de truck op de parkeerrem. Open de motorkap en controleer op lekkage en andere afwijkende situaties. Ruim gemorste olie of brandstof op. Zorg ervoor dat alle oppervlakken vrij zijn van olie, smeermiddelen, brandstof, en organische stofdeeltjes of vezels (papier, hout, katoen, gras of granen, etc.).

Banden en velgen

Controleer de banden op schade (zie **Figuur 13**). Controleer het loopvlak en verwijder elk voorwerp dat schade zou kunnen veroorzaken. Controleer op verbogen of beschadigde velgen. Controleer of er geen onderdelen loszitten of ontbreken. Verwijder draad en ander materiaal dat zich rond de as heeft gewikkeld.



YO260024

1. CONTROLEER OP SCHADE (VERWIJDER SPIJKERS, GLAS EN ANDERE VOORWERPEN UIT HET PROFIEL)
2. MAAK DE RANDEN GLAD
3. DE BANDENSPANNING CONTROLEREN (LUCHTBANDEN)

Figuur 13. De banden controleren



HYSTER

Onderhoud

Veiligheidsstickers

WAARSCHUWING

Op de heftruck zijn stickers met waarschuwingen en veiligheidsvoorschriften aangebracht om informatie te verschaffen over de bediening en mogelijke risico's. Het is belangrijk dat alle veiligheidsstickers goed zichtbaar en leesbaar op de heftruck zijn aangebracht

Controleer of alle veiligheidsstickers op de juiste plaats van de heftruck zijn aangebracht. Zie het **Onderdelenboek**, het hoofdstuk **Modelbeschrijving** in deze **Bedieningshandleiding**, of het hoofdstuk **Chassis** van de **Servicehandleiding 100 SRM 1984** voor de juiste plaats van de veiligheidsstickers. Zie het **Onderdelenboek** voor de onderdeelnummers van de veiligheidsstickers.

Hefmast, vorkjuk, aanvoerslangen, hefkettingen en uitrustingsstuk

(Zie Figuur 25 en Figuur 14)

WAARSCHUWING

Laat het hefmechanisme volledig zakken. Zorg ervoor dat zich nooit iemand onder een opgeheven vorkjuk bevindt. Steek **GEEN** lichaamsdeel in of door het hefmechanisme, tenzij alle delen van de hefmast maximaal omlaag staan en de motor is **UITGESCHAKELD**.

Probeer een te groot hoogteverschil in de vorkpunten **NIET** te corrigeren door de vorken te verbuigen of vulplaatjes aan te brengen. Vervang beide vorken tegelijk als een van de vorken is beschadigd.

Probeer beschadigde vorken nooit zelf te repareren door verhitting of lassen. De vorken zijn via een speciaal procédé uit een speciaal soort staal vervaardigd. Vervang als een van de vorken beschadigd is beide vorken tegelijk.

Bedien de vorkheftruck **NIET** zonder laterale vorkbuffers gemonteerd. De vorken kunnen loskomen van het juk.

1. Controleer de lasnaden van de hefmast, de cilinders en het vorkjuk op scheurvorming. Zorg ervoor dat de kopschroeven en moeren stevig vastzitten.
2. Controleer of de buffers op het juk aanwezig zijn. De vorkbuffers voorkomen dat de vorken zijdelings loskomen uit het juk.
3. Controleer de kanalen op slijtage op de stukken waar de rollen lopen. Controleer de rollen op slijtage en beschadigingen.
4. Controleer het verhoogde laststeunraam op scheurvorming en beschadigingen.
5. Als de heftruck uitgerust is met een sideshow-vorkjuk of -voorzetapparaat, controleer deze onderdelen dan op scheurvorming en slijtage. Controleer of de onderdelen waarmee de sideshow-vorkjuk of -voorzetapparaat aan de vorkjuk is bevestigd, in goede staat verkeren.
6. Voer een visuele inspectie uit op de slangen/fittingen voor hydraulische lekkages; op de slangendop voor sneetjes, barstjes of blootliggende versterking; defecte/gebroken afklemtoestellen of schijven en goede sponging terwijl de machine in bedrijf is. U dient de slang/bestanddelen waar nodig aan te passen/te repareren/te vervangen.
7. Controleer of de hefkettingen goed en voldoende zijn gesmeerd. Smeer de hefkettingen met SAE 30 motorolie.

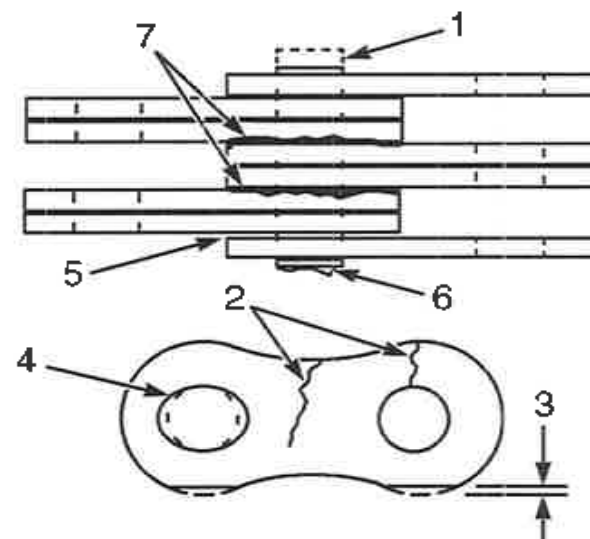
Onderhoud

8. Controleer de hefkettingen op scheurvorming en gebroken schakels en versleten of verdraaide pennen. Hefkettingen moeten als set worden vervangen. Zie **Figuur 14**.

9. Controleer de kettingankers en pennen op scheurvorming en beschadigingen.

10. Zorg ervoor dat de hefkettingen zo afgesteld zijn dat ze even strak staan. Het bijstellen of vervangen van de hefkettingen mag alleen door deskundig personeel worden gedaan.

HYSTER



B0190158

- | | | | |
|----|---------------------|----|---------------------------------|
| 1. | VERSLETEN PEN | 5. | TE VEEL SPELING TUSSEN SCHAKELS |
| 2. | SCHEURTJES | 6. | BESCHADIGDE PEN |
| 3. | OVERLANGSE SLIJTAGE | 7. | ROESTVORMING |
| 4. | UITGESLETEN GAT | | |

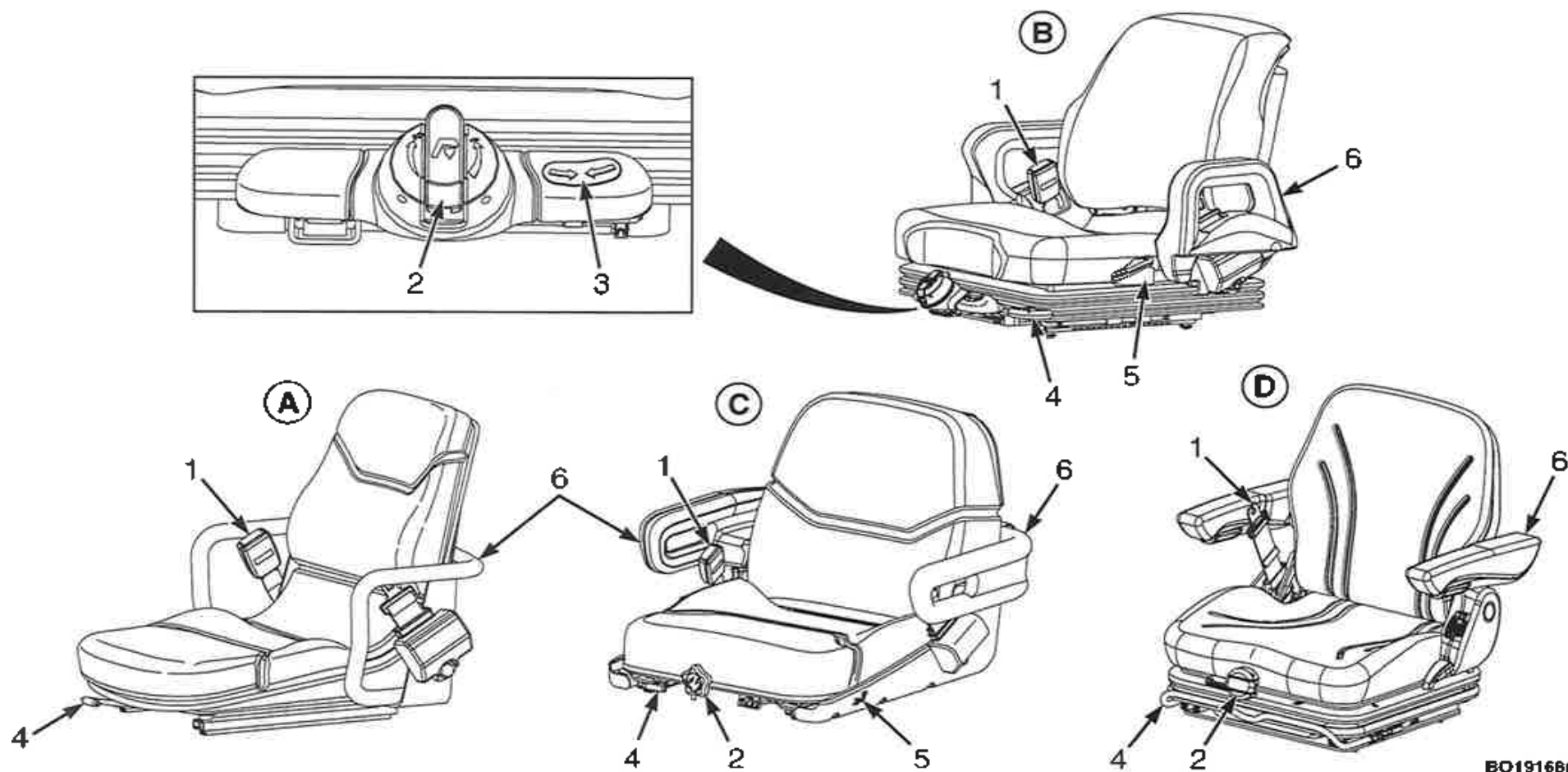
Figuur 14. Hefketting controleren

Veiligheidsvoorzieningen voor de bestuurder

De veiligheidsgordel, heupsteun, stoel, motorkap en vergrendelingen van de motorkap maken allemaal deel uit van de veiligheidsvoorzieningen voor de bestuurder (zie **Figuur 15** en **Figuur 16**). Ieder onderdeel moet worden gecontroleerd om er zeker van te zijn dat het stevig vastzit, goed werkt en in goede staat verkeert.

HYSTER

Onderhoud



BO191666

Figuur 15. De stoel controleren



Onderhoud

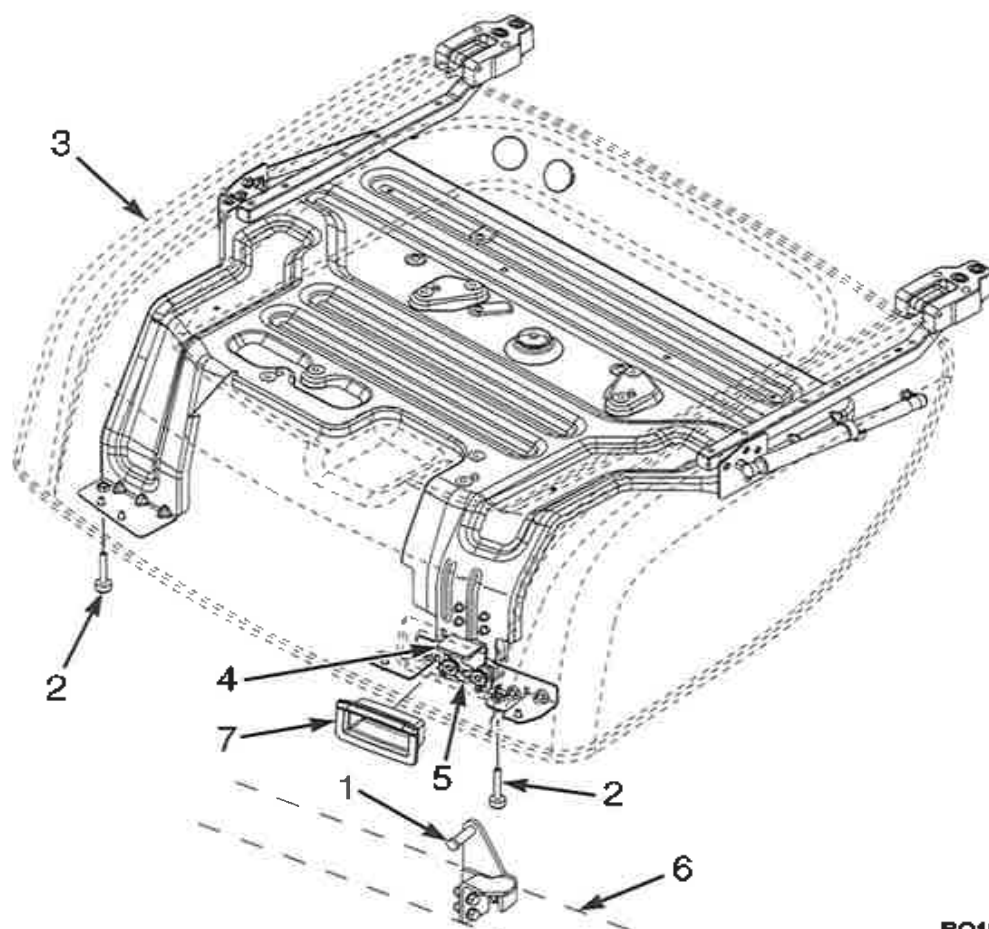
HYSTER

Legenda voor *Figuur 15*

- | | | | |
|----|---------------------------------|----|----------------------------------|
| A. | NIET-GEVEERDE STANDAARDSTOEL | C. | HALF GEVEERDE STOEL |
| B. | PREMIUM VOLLEDIG GEVEERDE STOEL | D. | VOLLEDIG GEVEERDE STANDAARDSTOEL |
| 1. | VEILIGHEIDSGORDEL | 4. | VERSTELHENDEL VOORUIT/ACHTERUIT |
| 2. | VERSTELKNOP GEWICHT | 5. | VERSTELHENDEL HOEK RUGLEUNING |
| 3. | INDICATOR RIJPOSITIE | 6. | HEUPSTEUNEN |

HYSTER

Onderhoud



1. SLOTPLAAT
2. BUMPER
3. MOTORKAP
4. ONTGRENDELHENDEL MOTORKAP
5. VERGREDELING MOTORKAP
6. CHASSIS HEFTRUCK
7. STOFKAP

BO190687

Figuur 16. Controle motorkap en vergrendelingen motorkap

Onderhoud

HYSTER

Noodvergrendelintrekmechanisme (ELR)

Bij een goed aangebrachte ELR veiligheidsgordel kan de bestuurder best een beetje gaan verzitten zonder het vergrendelmechanisme te activeren. Als de heftruck kantelt, van een laadperron afrijdt of plotseling tot stilstand komt, wordt het vergrendelmechanisme geactiveerd en houdt dit het onderlichaam van de bestuurder vast in de stoel. Zie **Figuur 15**.

Een beschadigde, versleten of niet goed functionerende veiligheidsgordel biedt geen bescherming op het moment dat dit nodig is. Het uiteinde van de veiligheidsgordel moet op de juiste wijze vergrendeld kunnen worden. De veiligheidsgordel moet in een goede staat verkeren. Vervang de veiligheidsgordel als deze beschadigd of versleten is.

OPMERKING: De volgende controles voor de werking van de veiligheidsgordel moeten drie keer worden uitgevoerd voordat de veiligheidsgordel eenheid wordt verwijderd.

- Trek met de motorkap gesloten en in de vergrendelde positie de veiligheidsgordel langzaam uit het veiligheidsgordelsysteem. Zorg ervoor dat de veiligheidsgordel soepel uitgetrokken kan worden en gemakkelijk intrekt. Als de veiligheidsgordel niet uit het veiligheidsgordelsysteem kan worden getrokken, kan de interne vergrendeling vastzitten. Trek stevig aan de veiligheidsgordel en houd deze even vast om de gordel in veiligheidsgordelsysteem te spannen. Laat de veiligheidsgordel los. De veiligheidsgordel wordt ingetrokken en de interne vergrendeling zal ontgrendelen. Vervang het gehele veiligheidsgordelsysteem als de veiligheidsgordel niet uitgetrokken kan worden of niet ingetrokken wordt.
- Trek met de motorkap gesloten en in de vergrendelde positie hard aan de veiligheidsgordel. Controleer of de veiligheidsgordel niet uit het veiligheidsgordelsysteem wordt getrokken. Vervang het gehele veilig-

heidsgordelsysteem als de veiligheidsgordel met een ruk uit het veiligheidsgordelsysteem kan worden getrokken.

- Controleer of de veiligheidsgordel niet uit het veiligheidsgordelsysteem wordt getrokken met de motorkap in de geopende positie. Vervang het veiligheidsgordelsysteem als de veiligheidsgordel uit het veiligheidsgordelsysteem kan worden getrokken, met de motorkap in de geopende positie.

Vergrendelingen van motorkap en stoel

Overtuig u ervan dat de rails van de bestuurdersstoel niet los zitten. De zittingrails moeten goed in de gewenste stand vergrendeld zijn, maar de zitting moet indien ontgrendeld vrij bewegen (zie **Figuur 15**). De stoelrails moeten stevig aan de motorkap zijn bevestigd en de motorkap moet aan de scharnieren op het chassis zijn bevestigd. Probeer de motorkap omhoog te trekken om te controleren of deze goed is vergrendeld en niet kan bewegen. Als dit moet worden afgesteld, ga naar Vergrendeling motorkap controleren in het hoofdstuk **Periodiek onderhoud** in de onderhoudshandleiding.

Motorcompartiment

Controleer op de aanwezigheid van brandbaar materiaal zoals papier, bladen, enz. Verwijder alle brandbare materialen.

Statische massastrap

Als de vorkheftruck is voorzien van een statische massastrap (zie **Figuur 17**), controleer dan of de statische massastrap goed is bevestigd



HYSTER

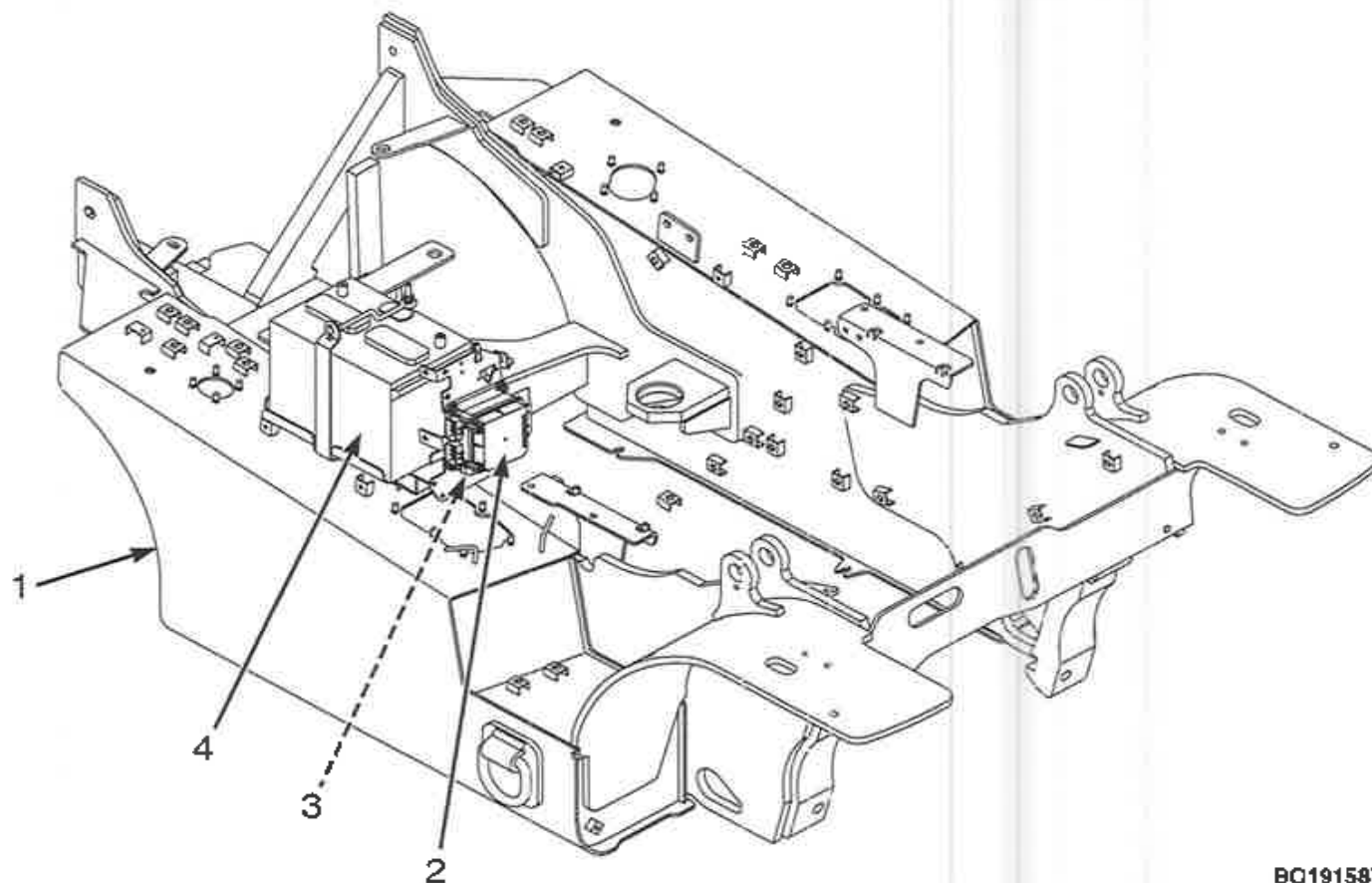
Onderhoud

en contact maakt met de massa. Controleer de bevestigingen. Laat wanneer er reparaties moeten worden uitgevoerd een briefje met de waar-

schuwing 'NIET GEBRUIKEN' in de bestuurdersruimte achter. Haal ook de contactsleutel uit het contactslot.

Onderhoud

HYSTER



- 1 CHASSIS
- 2 PDM
- 3 STATISCHE MASSASTR.P
- 4 ACCU

BC191587

Figuur 17. Statische massastrap



HYSTER

Onderhoud

Op lekkage van brandstof, olie en koelvloeistof controleren

⚠ WAARSCHUWING

Alle motorbrandstoffen zijn licht ontvlambaar en kunnen gemakkelijk ontbranden of een explosie veroorzaken. Controleer het brandstofpeil of een mogelijk lek in het brandstofsysteem **NOOIT** met behulp van open vuur. Bij een lek in het brandstofsysteem moet u extra voorzichtig te werk gaan bij het repareren. Werk **NIET** met de heftruck voordat het lek is gedicht.

Voer een visuele controle uit op eventuele lekkage op en onder de heftruck. Spoor, indien mogelijk, het lek op en meld dit aan de onderhoudsafdeling voor reparatie. Lekkages duiden er vaak op dat beschadigde of versleten onderdelen moeten worden gerepareerd of vervangen. Lekkages van het LPG-brandstofsysteem zijn meestal niet zichtbaar tenzij er ijs aanwezig is. Er hangt echter meestal een sterke geur. Brandstoflekken **MOETEN ONMIDDELIJK** worden gerepareerd.

Controleer het brandstofsysteem op lekkage en op beschadigde of versleten onderdelen. Zie voor het bijtanken van de heftruck hoofdstuk **Een heftruck bijtanken**.

Controleer ook de staat van onderhoud van de slangen van de radiator of de verwarming die niet lekken. Zacht geworden slangen of slangen met scheurtjes dienen vervangen te worden voordat er echt een lek ontstaat.

Hydraulische slangen

Controleer de gebruiksstaat van de hydraulische slangen door ze op bars-tjes of andere duidelijke schade te controleren. Controleer of de hydraulische slangen niet lekken. Meld eventuele lekkages in slangen aan de afdeling onderhoud voor reparatie.

Koelvloeistofslangen

Controleer de gebruiksstaat van de koelvloeistofslangen door ze op bars-tjes of andere zichtbare schade te controleren. Controleer of de koelvloeistofslangen niet lekken. Meld eventuele lekkages in slangen aan de afdeling onderhoud voor reparatie.

Transmissie

Controleer de transmissie op lekkage, beschadigingen en loszittende onderdelen. Bij zware belasting of hoge temperaturen moet er mogelijk vaker worden gecontroleerd.

Onderhoud

HYSTER

Olie van het hydraulische systeem

⚠ WAARSCHUWING

Indien in bedrijf is de hydraulische olie **HEET**. Pas op dat de hydraulische olie niet in aanraking komt met de huid en zo brandwonden veroorzaakt.

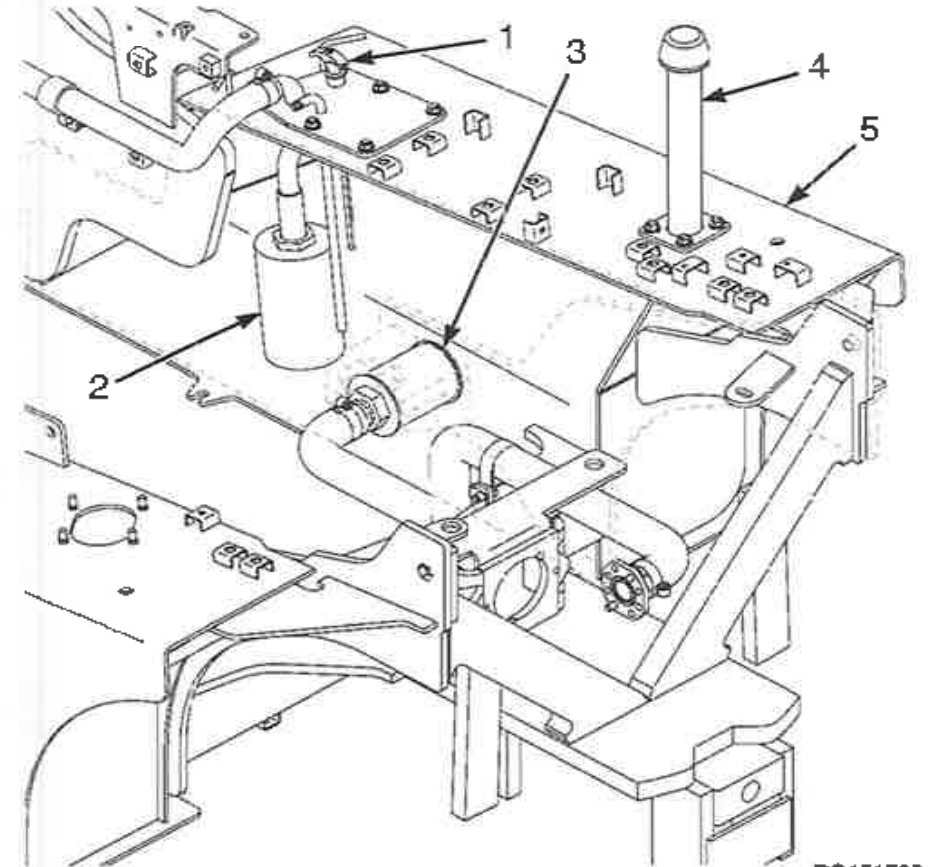
⚠ VOORZICHTIG

Laat tijdens het controleren van het oliepeil of het vervangen van de filter **GEEN** vuil in het hydraulische systeem komen.

Laat de hydraulische pomp nooit werken als er geen olie in het hydraulisch systeem aanwezig is. Als een hydraulische pomp zonder olie moet werken raakt de pomp beschadigd.

Wacht nadat u de motor hebt afgezet een minuut voordat u het oliepeil gaat controleren. Zorg dat de hydraulische olie op het juiste peil op de peilstok staat, op de chassisgoot rechts. Zie **Figuur 18**. Gebruik de juiste olie zoals vermeld in het **Onderhoudsschema**.

Controleer het hydraulische systeem op lekkage, beschadigingen of loszittende onderdelen. Bij zware belasting of hoge temperaturen kan meer frequente controle nodig zijn.



B0191588

Figuur 18. Olie van het hydraulische systeem controleren



HYSTER

Onderhoud

Legenda voor Figuur 18

- | | |
|------------------|-----------------------|
| 1. PEILSTOK | 4. ONTLUCHTER/VULHALS |
| 2. RETOURFILTER | 5. CHASSISGOOT RECHTS |
| 3. AANZUIGFILTER | |

Motorolie

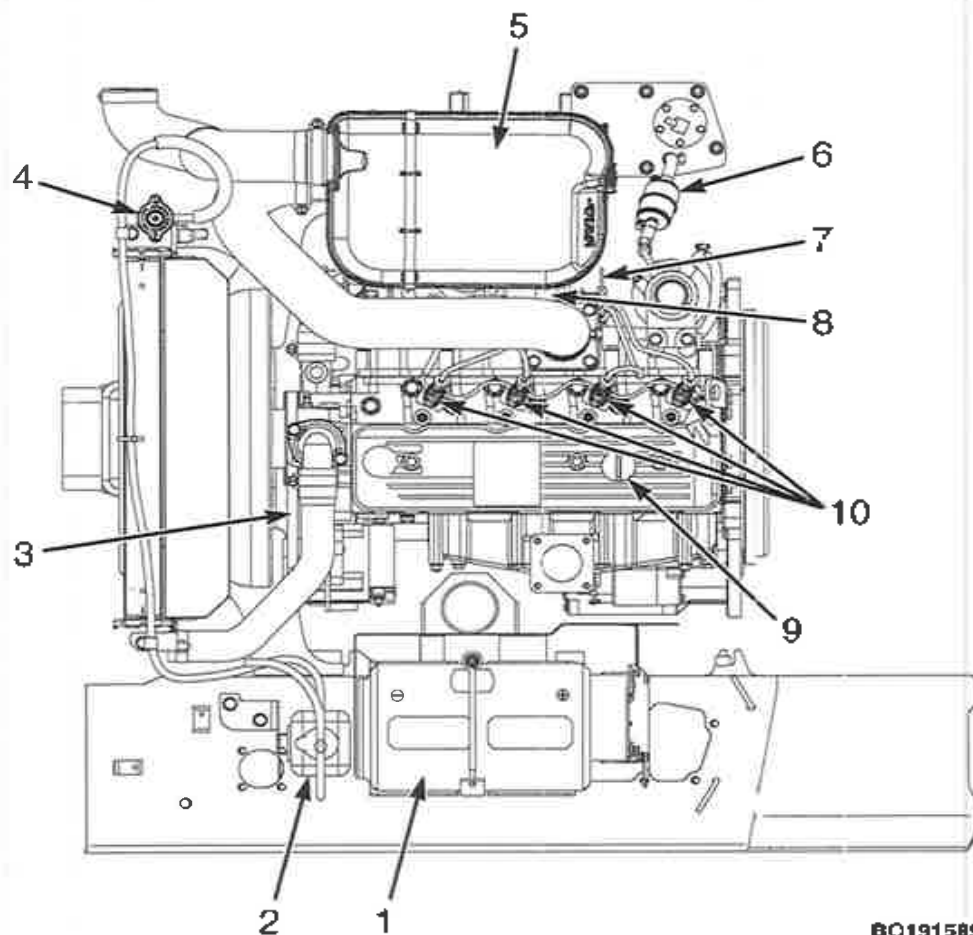
Wacht nadat u de motor hebt uitgeschakeld één minuut voordat u het oliepeil gaat controleren. Zie **Figuur 19**, **Figuur 20**, **Figuur 21** en **Figuur 22**. Zorg ervoor dat het olieniveau tussen de merktekens op de peilstok blijft staan. Gebruik de juiste olie; zoals afgebeeld in het **Onderhoudsschema**.

Op het display is een indicatielampje voor de motoroliedruk aanwezig. Bij normaal gebruik gaat het rode indicatielampje branden als de contactsleutel naar **AAN** wordt gedraaid en het blijft branden totdat de oliedruk juist is. Daarna gaat het lampje uit.

Als de lamp blijft branden wanneer de motor loopt, is de oliedruk te laag. Stop de motor en controleer het olieniveau. Zie **Figuur 19**, **Figuur 20**, **Figuur 21** en **Figuur 22**. Start de motor **NIET** opnieuw zolang het probleem van de lage druk niet is opgelost.

Onderhoud

HYSTER



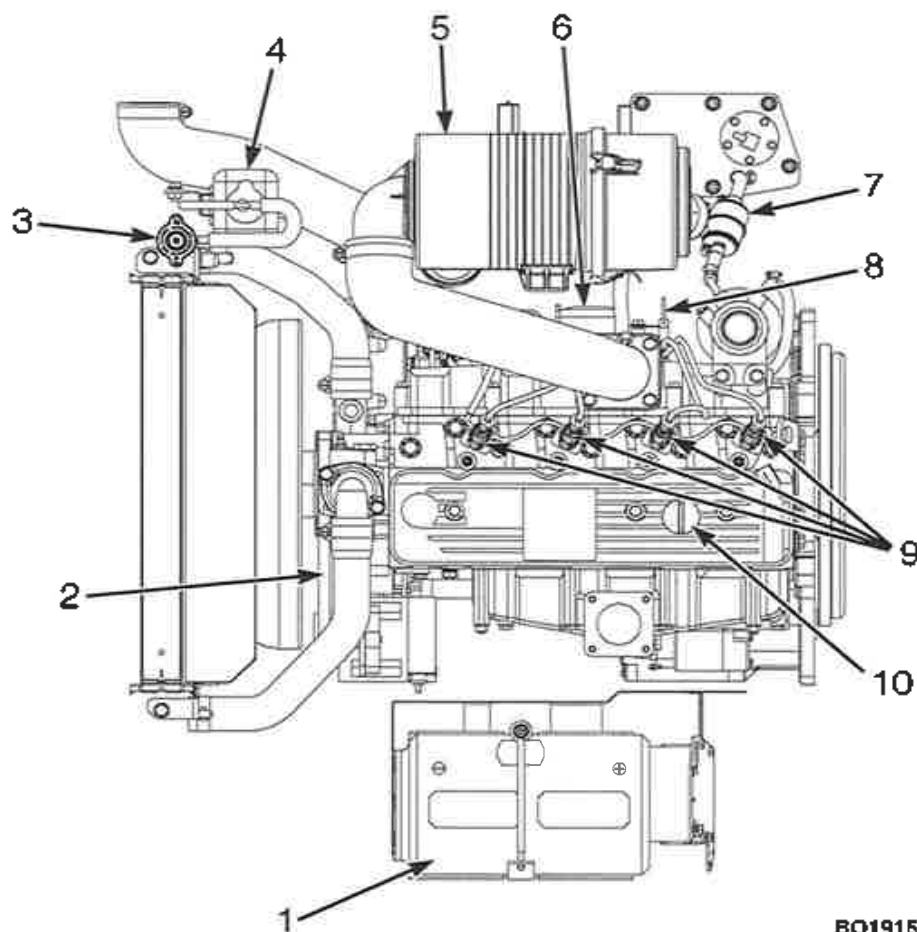
1. ACCU
2. EXTRA KOELVLOEISTOFTANK
3. AANDRIJFRIEM
4. RADIATORDOP
5. LUCHTFILTER
6. BRANDSTOFFILTER
7. PEILSTOK MOTOROLIE
8. MOTOROLIEFILTER
9. MOTOROLIEVULDOP
10. BRANDSTOFINJECTOR

BC191589

Figuur 19. Onderhoudspunten voor de Yanmar 2.6L-dieselmotor

HYSTER

Onderhoud



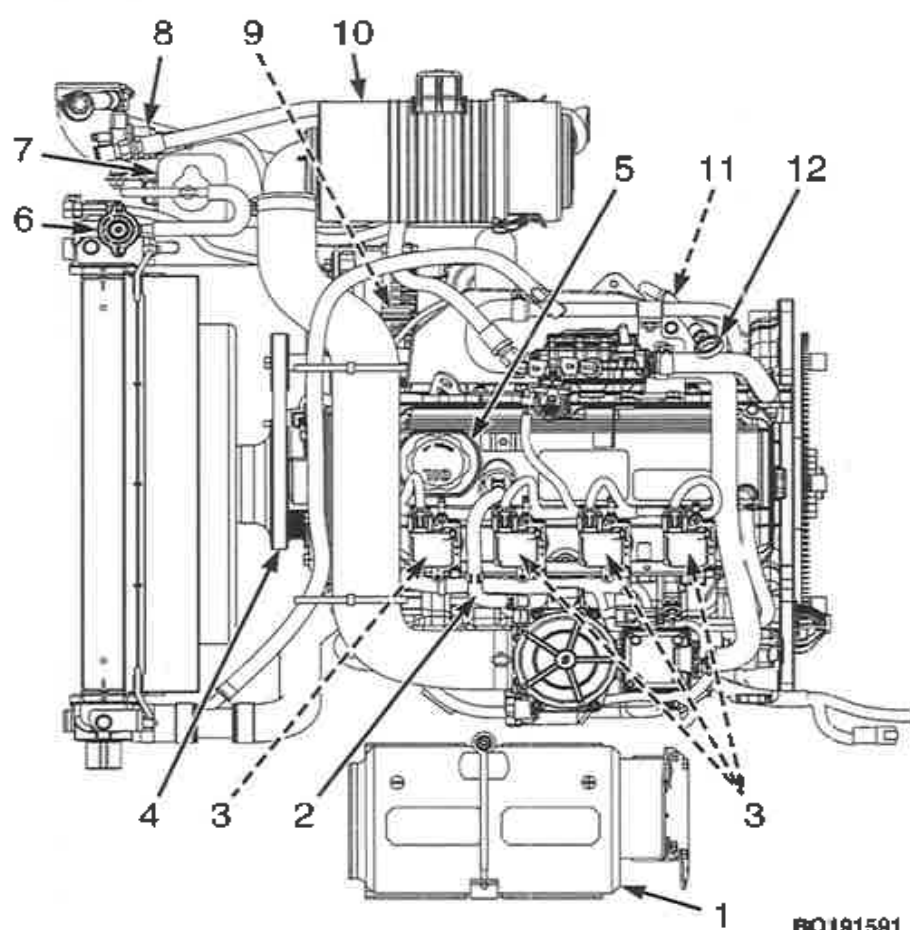
1. ACCU
2. AANDRIJFRIEM
3. RADIATOR DOP
4. EXTRA KOELVLOEISTOFTANK
5. LUCHTFILTER
6. MOTOROLIEFILTER
7. BRANDSTOFFILTER
8. PEILSTOK MOTOROLIE
9. BRANDSTOFINJECTOR
10. MOTOROLIEVULDOP

BO191590

Figuur 20. Onderhoudspunten voor de Yanmar 3.3L Diesel-motor

Onderhoud

HYSTER



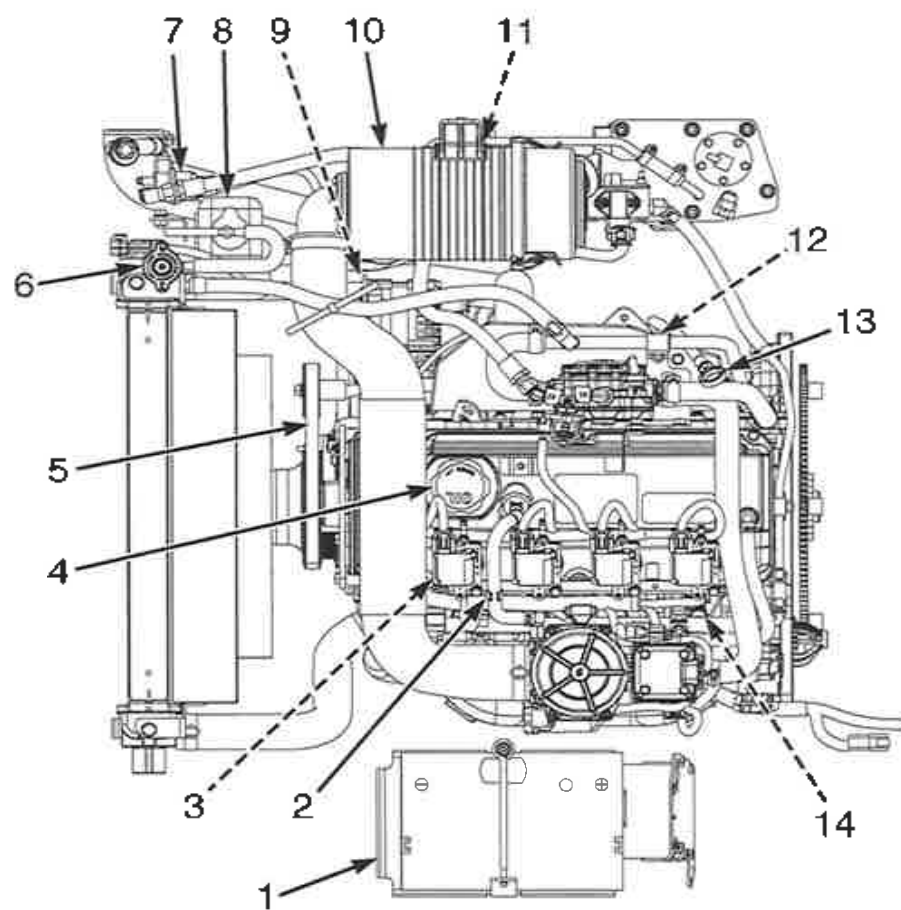
1. ACCU
2. PCV-KLEP
3. BOUGIES
4. AANDRIJFRIEM
5. MOTOROLIEVULDOP
6. RADIATORDOP
7. EXTRA KOELVLOEISTOFTANK
8. BRANDSTOFFILTER
9. MOTOROLIEFILTER
10. LUCHTFILTER
11. AFTAPPLIJG, MOTOROLIE
12. PEILSTOK MOTOROLIE

BO191591

Figuur 21. Onderhoudspunten PSI 2.4L LPG-motor

HYSTER

Onderhoud



1. ACCU
2. PCV-KLEP
3. BOUGIES
4. MOTOROLIEVULDOP
5. AANDRIJFRIEM
6. RADIATORDOP
7. BRANDSTOFFILTER, LPG
8. EXTRA KOELVLOEISTOFTANK
9. MOTOROLIEFILTER
10. LUCHTFILTER
11. BRANDSTOFFILTER BENZINE
12. AFTAPPLUG, MOTOROLIE
13. PEILSTOK MOTOROLIE
14. INJECTOR

BO191592

Figuur 22. Onderhoudspunten PSI 2.4L Bi-Fuel-motor



Onderhoud

HYSTER

Luchtfilter

De luchtfilterhouder mag niet worden geopend voordat het vervangen van het luchtfilterelement is vereist. Het vervangen van het luchtfilterelement is vereist in de volgende situaties:

- het voorgeschreven aantal uren sinds de laatste vervanging van het filterelement is verstreken

Bedien de heftruck NIET zolang het luchtfilterelement niet is vervangen.

Vorken

Een vork wordt onderscheiden naar de manier waarop deze aan de vorkjuk is bevestigd. Deze heftrucks hebben vorken van het haaktype.

Vorken, verwijderen



WAARSCHUWING

Probeer **GEEN** vork te verplaatsen zonder een hefinrichting. Elke haakvork voor deze heftrucks kan 45 tot 115 kg (99 tot 253 lb) wegen.

OPMERKING: Vorken mogen alleen in sets en niet afzonderlijk worden vervangen.

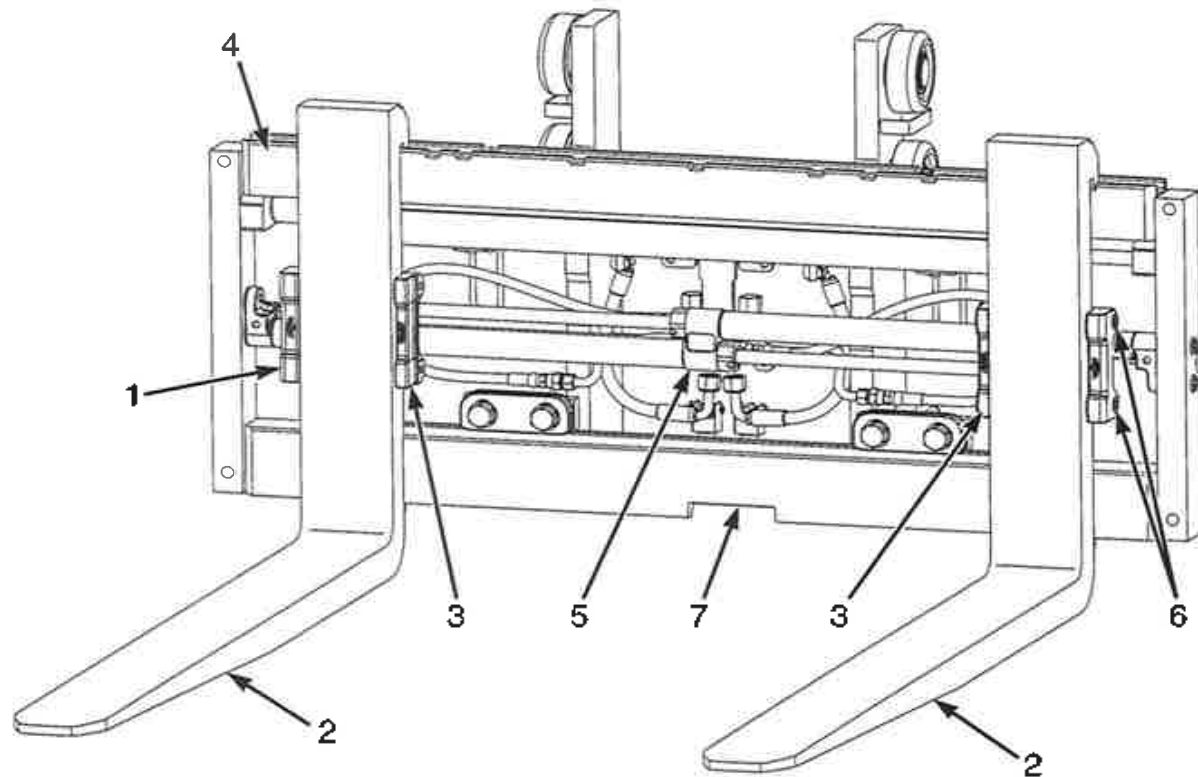
OPMERKING: Als de vorkheftruck is voorzien van een vorkenverstellerhulpstuk, voer **Stap 1** en **Stap 2** uit. Als de vorkheftruck niet is voorzien van een vorkenverstellerhulpstuk ga naar **Stap 2**.

1. Zet het vorkenbord omlaag en verwijder de vier kopschroeven uit de binnenste vorkhouders. Verwijder de binnenste vorkhouders uit het geïntegreerde sidschift-vorkenbord. Zie **Figuur 23**.

2. Soms is het nodig om een vork van het bord af te halen, bijvoorbeeld als de vork moet worden vervangen of vanwege ander onderhoud. Schuif een haakvork naar de uitsparing voor het verwijderen van de vork op het bord. Zie **Figuur 24**.

Laat de vork zodanig op de blokken zakken dat de onderste haak van de vork door de uitsparing voor het verwijderen van de vork gaat. Zie **Figuur 24**.

Laat het vorkenbord verder zakken, zodat de bovenste haak van de vork vrij komt van de bovenste balk van het vorkenbord. Beweeg het bord weg van de vork of haal de vork bij het bord weg met behulp van een hefinrichting.



BQ290008

Figuur 23. Vorkenversteller

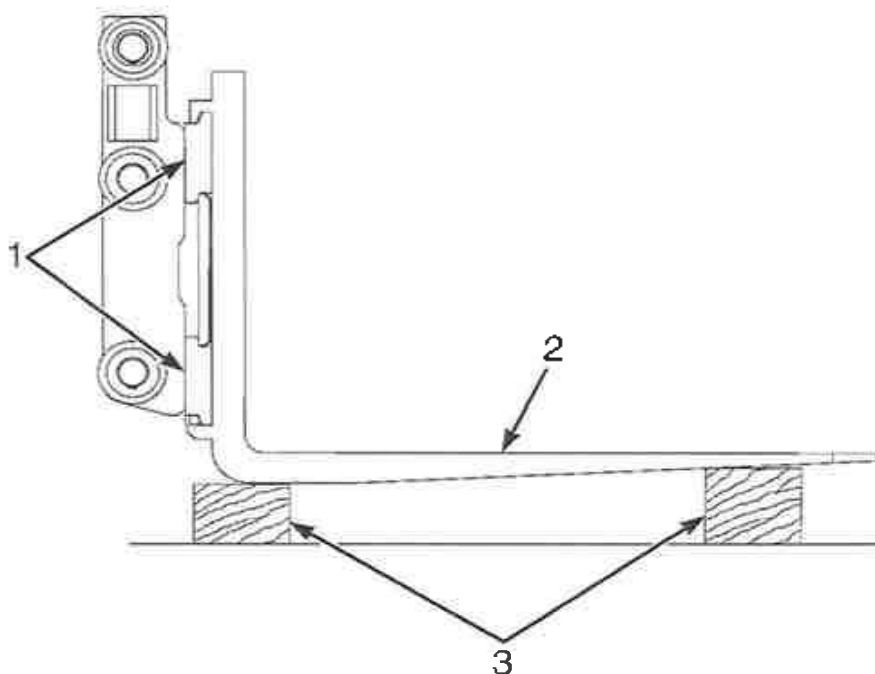


Onderhoud

HYSTER

Legenda voor Figuur 23

- | | | | |
|----|----------------------|----|------------------------|
| 1. | BUITENSTE VORKHOUDER | 5. | VORKENPLATSER |
| 2. | VORKEN | 6. | KOPSCHROEVEN |
| 3. | BINNENSTE VORKHOUDER | 7. | VORKVERWIJDERINGSGROEF |
| 4. | SIDESHIFT VORKENBORD | | |



BO190824

- 1. VORKJUKBALKEN
- 2. HAAKVORK

- 3. BLOKKEN

Figuur 24. Verwijderen van een vork van het haaktype

Vorken inspecteren

⚠ WAARSCHUWING

Probeer de vorkpunten NIET in lijn te brengen door de vorken te verbuigen of door een wig aan te brengen. Gebogen vorken dienen te worden vervangen.

Probeer beschadigde vorken nooit zelf te repareren door verhitting of lassen. De vorken zijn via een speciaal procédé uit een speciaal soort staal vervaardigd. Vervang beschadigde vorken. Vorken mogen alleen in sets en niet afzonderlijk worden vervangen.

1. Controleer de vorken op scheurvorming en slijtage. Controleer of de uiteinden van beide vorken even hoog staan, zoals weergegeven in **Figuur 25**. Controleer of de onderkant van de vork geen slijtage vertoont (punt 4 in **Figuur 25**).

⚠ VOORZICHTIG

Verwijder de vorkklinkpennen bij toevoegen van een vorkpositioneringshulpstuk. Er kan schade aan de vorken en andere componenten van het vorkenbord ontstaan als de vorkklinkpennen niet vóór gebruik van het hulpstuk worden verwijderd.

2. Vervang alle gebroken of beschadigd onderdelen die dienen om de vorken op hun plaats en vergrendeld te houden.

3. Controleer de vorken op slijtage. Zorg ervoor dat de slijtage van de hiel maximaal 10 % van de originele dikte is. Als de slijtage van de vorken meer dan 10 % is, moeten de vorken worden vervangen of opnieuw beoordeeld. Controleer de vorken als volgt met een BOL256N1 schuifmaat Hyster O/N 4092984. Zie **Figuur 26**.



Onderhoud

HYSTER

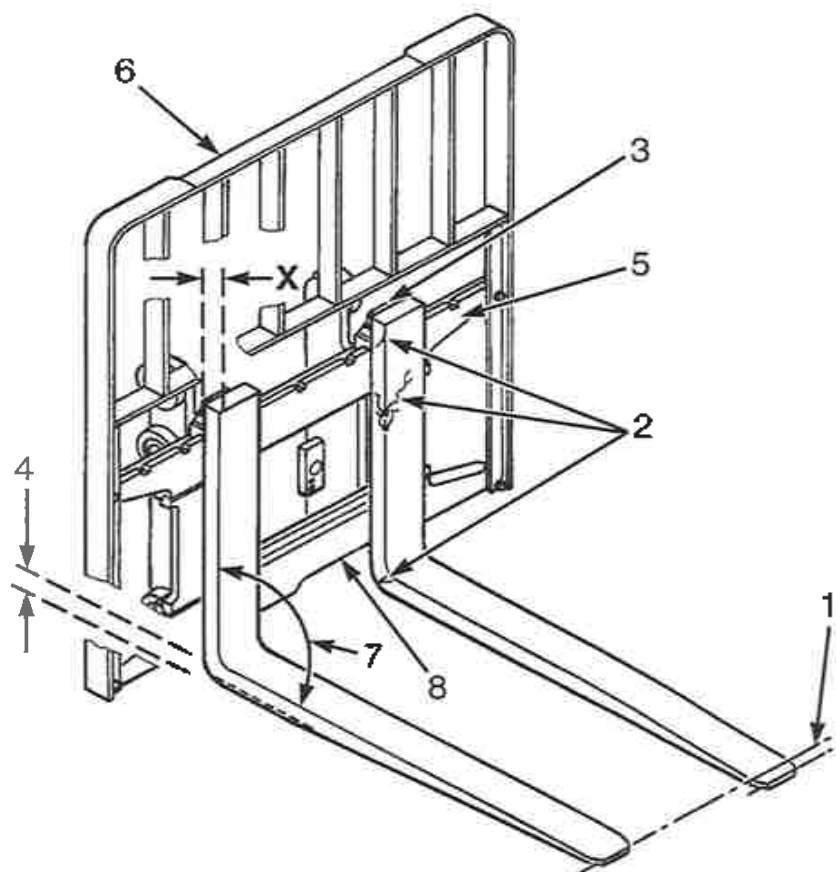
- a. Bepaal de normale dikte van 'N' van de vorken met een meetlat of het lineaalgedeelte van de schuifmaat. De meting moet met een schuifmaat op het horizontale deel van de vorken worden uitgevoerd.
- b. Plaats de schuifmaat op het uiteinde van de binnenradius van de hiel (punt 4, **Figuur 25**) waarbij de opening overeenkomt met de gemeten dikte van het horizontale gedeelte van de vorken zoals in de bovenstaande **Stap a** (gebruik bijvoorbeeld opening N 1,75 voor N

1,75). Dit is meestal het deel van de vorken met de meeste slijtage. Let wel dat de openingsafstand met 10 % is verlaagd ten opzichte van de nominale dikte.

- c. Als de vork in de opening gaat, is het verplicht deze te vervangen. **BREEKGEVAAR**. Bovendien betekent een verlaging van 10 % in de dikte van het vorkblad een verlaging van 20 % in de bedrijfscapaciteit.

HYSTER

Onderhoud



Op een lijn brengen van de punten	
Lengte van de vorken	3% afwijking
1000 mm (39,5 in)	30 mm (1,17 in)
1016 mm (40 in)	30 mm (1,2 in)
1100 mm (43 in)	33 mm (1,29 in)
1200 mm (47 in)	36 mm (1,42 in)

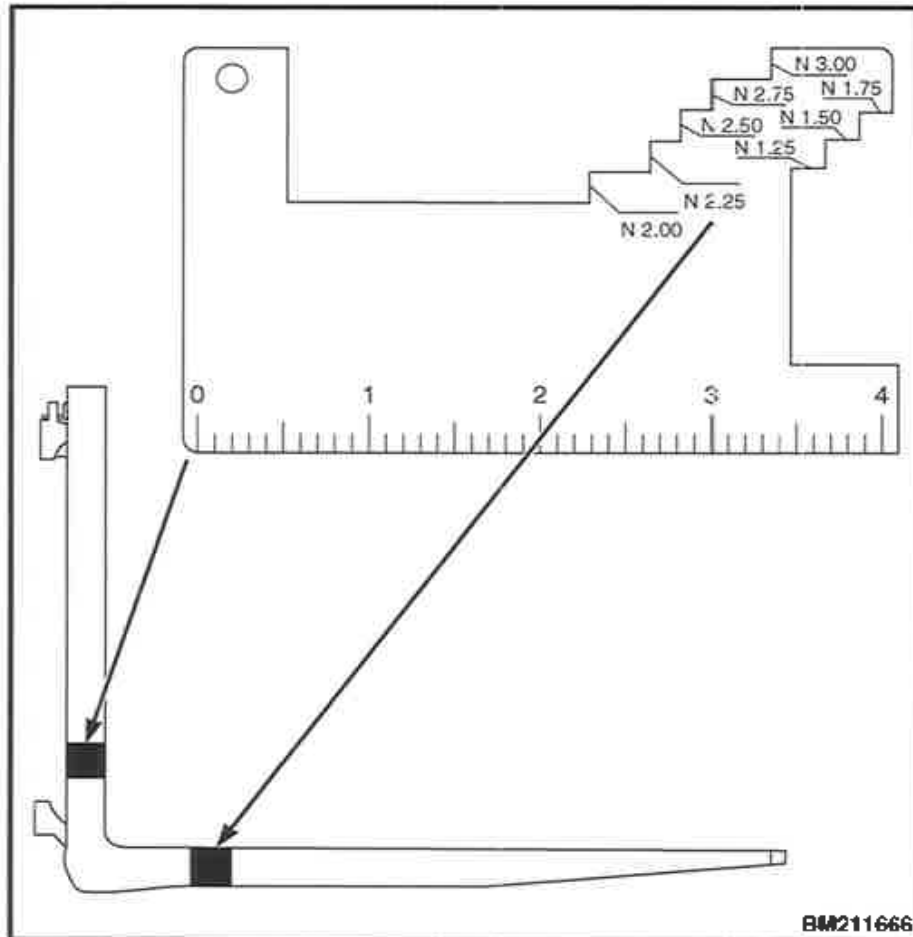
1. UITLIJNING VAN DE PUNT (MOET BINNEN 3% VAN DE VORKLENGTE VALLEN)
2. SCHEURTJES
3. SCHADE AAN DE KLINK
4. HIEL VAN DE VORK (MOET 90% ZIJN VAN AFMETING 'X')
5. VORKJUK
6. VERLENGDE LASTSTEUN
7. MAXIMALE HOEK 93°
8. INKEPING VOOR HET VERWIJDEREN VAN DE VORK

BO190157

Figuur 25. Controle van de vorken

Onderhoud

HYSTER

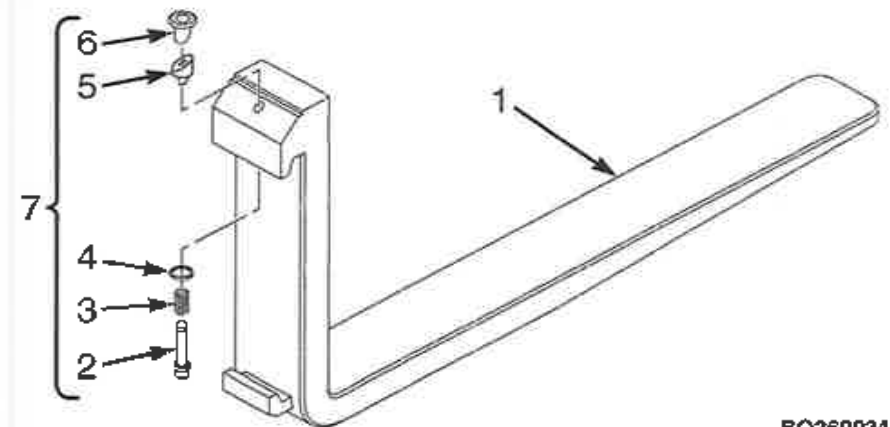


Figuur 26. Slijtage aan de vork

Vorken, monteren

1. Manoeuvreer de vork en het bord zodanig dat de bovenste vorkhaak in de bovenste balk van het bord grijpt. Breng het bord omhoog, zodat de onderste haak door de uitsparing voor het verwijderen van de vork gaat. Schuif de vork zo op het vorkenbord dat zowel de bovenste als de onderste haken aan het vorkenbord vastzitten. Zet de borgpen vast met een uitsparing in de bovenste balk van het vorkenbord. Zie **Figuur 27**.

2. Als de vorkheftruck is voorzien van een vorkenverstellerhulpstuk, monteer de vorkhouders met vier kopschroeven. Draai de moerbouten aan tot 35 N•m (25 lbf ft). Zie **Figuur 23**.



BO260034

- | | | | |
|----|-----------|----|--------------------|
| 1. | VORK | 5. | WIG |
| 2. | BORGPEN | 6. | KNOP |
| 3. | VEER | 7. | BORGPENCONSTRUCTIE |
| 4. | SLUITRING | | |

Figuur 27. Vorkborgpenconstructie



HYSTER

Onderhoud

Vorken, afstellen

OPMERKING: Tijdens het afstellen van de vorken mogen de vorkhielen de grond niet raken.

De vorken zijn door middel van haken en borgpennen aan de vorkenbord bevestigd. Zie **Figuur 24** en **Figuur 27**. Deze borgpennen worden aangebracht via de bovenste vorkhaken en vallen in sleuven in de bovenste vorkjukk balk. Vervang de pen als hij niet in de vorkjukk sleuf blijft zitten door een nieuwe. Plaats de vorken zo ver mogelijk uit elkaar voor een optimale ondersteuning van de lading. Vorken van het haaktype kunnen worden aangepast aan de lading die moet worden opgetild door ze in de gewenste richting over de vorkjukk balken te schuiven. Wanneer de borgpen in iedere vork omhoog wordt getrokken, kan de vork over de vorkjukk balk heen en weer worden geschoven. Controleer of de borgpen in de vorkjukk balk valt, zodat de vork stevig in positie is vergrendeld nadat die op de juiste breedte is ingesteld.

Remvloeistof

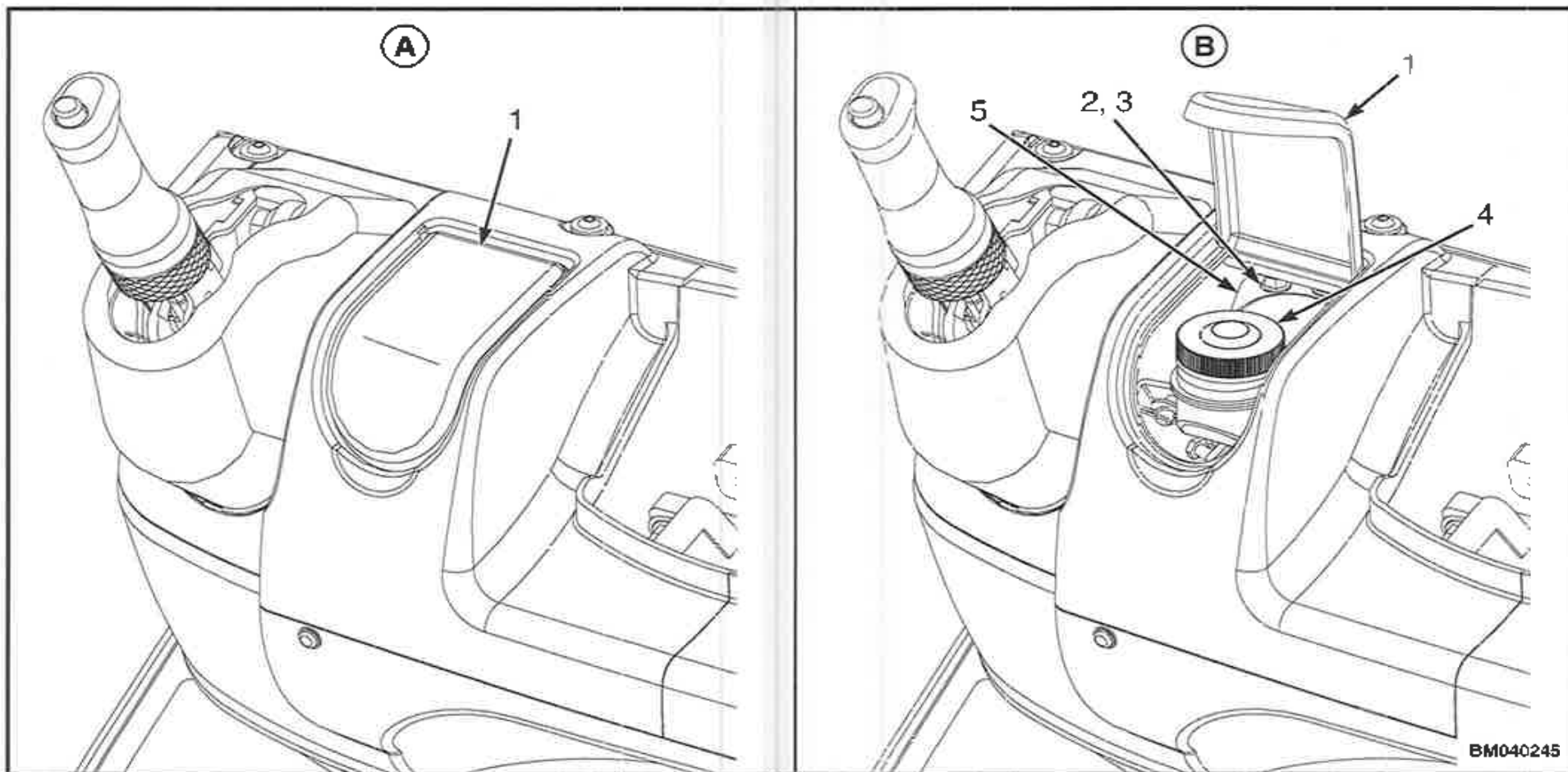
WAARSCHUWING

Kleine hoeveelheden water in het remsysteem kunnen leiden tot een verminderde remfunctie als het water in of rond de wielcilinders komt. Zorg dat er GEEN water binnendringt. Zorg dat het afgedichte reservoirdeksel goed is teruggeplaatst.

Vervang de remvloeistof in het systeem als er vuil of water in het systeem aanwezig is.

Bij vorkheftrucks met droge remmen mag alleen remvloeistof van het type SAE J-1703 (DOT 3) in de hoofdremlinder worden gebruikt.

Open het deksel van het remvloeistofreservoir. Open het reservoir en controleer het vloeistofpeil. Als het peil laag is, vul bij tot 2,5 mm (0,1 in.) van de maximummarkering op het reservoir. Zie **Figuur 28**.



Figuur 28. Deksel van remvloeistofreservoir



HYSTER

Onderhoud

Legenda voor Figuur 28

- A.** DEKSEL GESLOTEN
1. KAP
 2. KOPSCHROEF
 3. MOER

- B.** DEKSEL OPEN
4. REMVLOEISTOFRESERVOIR
 5. BEVESTIGINGSBEUGEL

Controles uitvoeren bij draaiende motor

WAARSCHUWING

Werk **NIET** met een heftruck die reparatie heeft. Geef eventuele defecten onmiddellijk door. Als reparatie nodig is, moet u een briefje in de bestuurdersruimte achterlaten met de waarschuwing 'NIET GEBRUIKEN'.

WAARSCHUWING

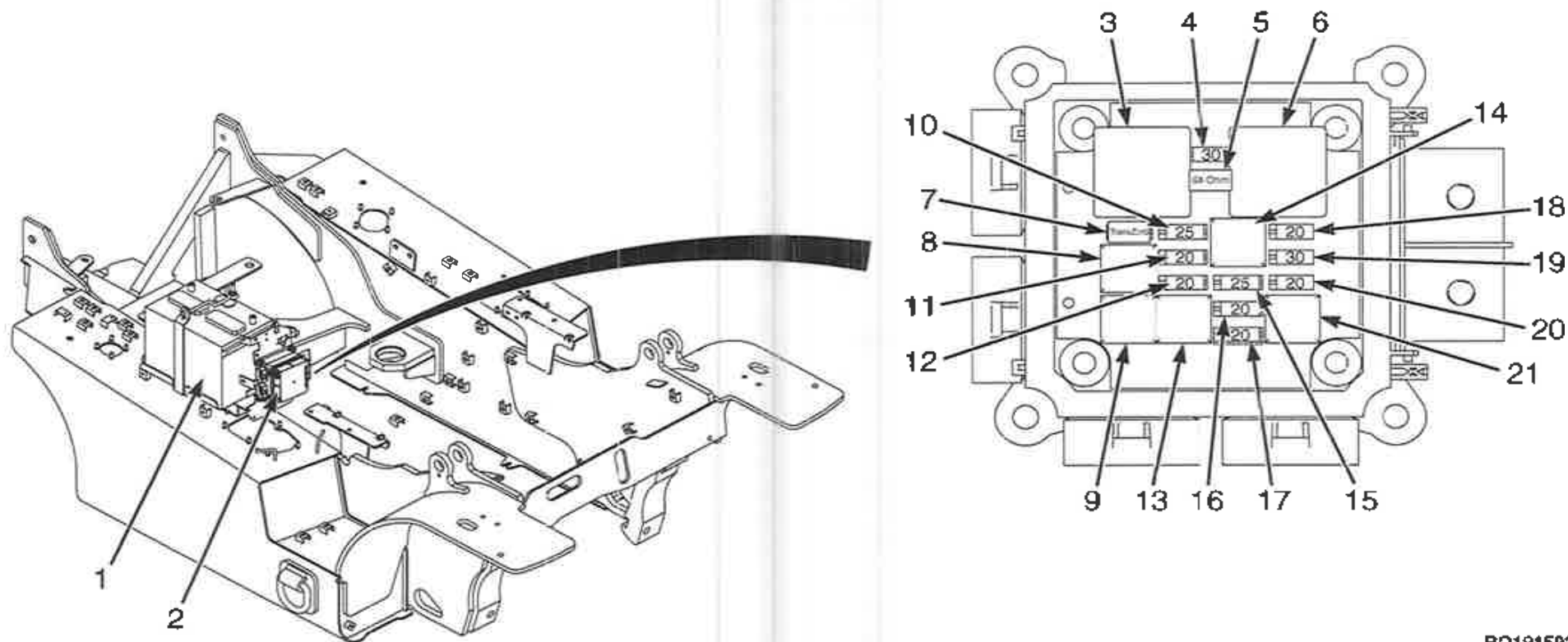
DOE UW VEILIGHEIDSGORDEL OM! De veiligheidsgordel is aangebracht om ervoor te zorgen dat de bestuurder niet van de heftruck valt als deze mocht omslaan. **DE VEILIGHEIDSGORDEL IS ALLEEN VAN NUT ALS HIJ OMGEGESPT IS.**

Zorg voor voldoende ruimte rondom de heftruck voordat u de motor start of de werking van de truck gaat controleren. Ga voorzichtig te werk bij het

uitvoeren van de controles. Wanneer de motor van de heftruck tijdens een controle stationair moet blijven lopen, zorg er dan voor dat de heftruck op de parkeerrem en de transmissie in **NEUTRAAL** staat. Ga voorzichtig te werk bij de controles.

Indicatielampjes, claxon, zekeringen en relais

Draai de sleutel naar de stand **AAN**. Controleer alle indicatielampjes op de juiste werking, zoals beschreven in **Tabel 1**. Controleer de bediening van de claxon. Start de motor door de contactsleutel naar de stand **START** te draaien. Controleer de zekeringen als een van de indicatielampjes niet goed werkt. De zekeringen bevinden zich in de stroomverdeelmodule (PDM) onder de motorkap naast de batterij aan de rechterkant. Zie **Figuur 29**.



BO191593

Figuur 29. PDM voor weergave van zekeringen en relais



HYSTER

Onderhoud

Legenda voor Figuur 29

OPMERKING: MOTORKAP VERWIJDERD VOOR DE DUIDELIJKHEID.

- | | |
|------------------------------|-----------------------------------|
| 1. ACCU | 12. WERKLAMP ACHTER (20 A) |
| 2. STROOMVERDEELMODULE (PDM) | 13. RELAIS VOOR WERKLAMP VOOR |
| 3. RELAIS VAN DE STARTMOTOR | 14. EXTRA RELAIS |
| 4. STARTMOTOR (30 A) | 15. BATTERIJ+ (25 A) |
| 5. WEERSTAND (68 OHM) | 16. WERKLAMP VOOR (20 A) |
| 6. ONTSTEKINGRELAIS 3 | 17. BATTERIJ+ (20 A) |
| 7. TRANZORB | 18. RESERVE (20 AMP) |
| 8. RELAIS CONTACT 1 | 19. CONTACT 3+ (30 A) |
| 9. RELAIS WERKLAMP ACHTER | 20. BRANDSTOF/DRAAIEN (20 A) |
| 10. ACCU (25 AMP) | 21. RELAIS VOOR BRANDSTOF/DRAAIEN |
| 11. CONTACT 1+ (20 A) | |

Bedrijfsremmen

Remvloeistofniveau

WAARSCHUWING

Een remsysteem met bekrachtiging remt moeilijker als de motor niet draait.

Vloeistofverlies uit het remvloeistofreservoir duidt op een lek. Repareer het remsysteem alvorens met de heftruck te gaan werken. Vervang de remvloeistof in het systeem als er vuil, water of olie in het systeem zit.

Werking controleren

Controleer de werking van de bedrijfsremmen. Duw het kruip-/rempedaal in. De bedrijfsremmen moeten in werking treden voordat het kruip-/rempedaal de vloerplaat heeft bereikt. Het pedaal moet de volle weerstand ont-

moeten en mag niet langzaam verder zakken nadat de remmen worden bekrachtigd. De bedrijfsremmen moeten een gelijke druk op beide voorwielen uitoefenen. De bedrijfsremmen mogen de heftruck niet naar links of rechts trekken wanneer ze worden ingedrukt. De bedrijfsremmen worden automatisch bijgesteld wanneer de transmissie in z'n achteruit staat, de heftruck in beweging is en de remmen krachtig worden ingetrapt. Bij het volledig intrappen van het kruip-/rempedaal treden de bedrijfsremmen in werking en komt de transmissie op **NEUTRAAL** te staan.

Parkeerrem

Als de bestuurder opstaat uit de stoel zonder de parkeerrem in te schakelen en de sleutel staat 3 minuten of korter in de stand **UIT**, klinkt er 1 minuut een geluidssignaal.

Zorg eerst dat de bedrijfsremmen naar behoren werken, voordat u de werking van de parkeerrem controleert. Controleer de werking van de parkeerrem. De heftruck kan, mits de parkeerrem in een goede staat verkeert en goed is afgesteld, met een maximale last op een helling van 15 % (1,5



Onderhoud

HYSTER

meter hoogteverschil op 10 meter) stil blijven staan. Als de parkeerrem moet worden afgesteld, neem contact op met het onderhoudspersoneel.

Motoroliedruk

Op het display is een indicatielampje voor de motoroliedruk aanwezig. Bij normaal gebruik gaat het rode indicatielampje branden als de contactsleutel naar **AAN** wordt gedraaid en het blijft branden totdat de minimale oliedruk is bereikt. Daarna gaat het lampje uit. Als het lampje blijft branden wanneer de motor loopt, is de motoroliedruk te laag. Stop de motor en controleer het olieniveau. Zie het deel **Motorolie** in deze handleiding. Start de motor **NIET** opnieuw zolang het probleem van de lage druk niet is opgelost.

Koelsysteem

WAARSCHUWING

Haal de dop NIET van de radiator af als de motor warm is. De dop staat onder druk en als de dop verwijderd wordt als het koelsysteem heet is, dan kunnen naar buiten spuitende stoom en kokende koelvloeistof brandwonden veroorzaken. Als het systeem warm is, kunnen naar buiten spuitende stoom en kokende koelvloeistof brandwonden veroorzaken.

Op het display is een temperatuurmeter voor de koelvloeistof aanwezig. Wanneer de meter ongeveer bij de middelste streep staat, is de temperatuur goed. Als de meter alle streepjes aangeeft, is de motor oververhit en klinkt er een zoemer.

Controleer of het koelvloeistofniveau tussen de merktekens **BIJVULLEN** en **VOL** op de expansietank van de koelvloeistof staat (zie **Figuur 30**). De

koelvloeistof zet uit naarmate deze warmer wordt en als gevolg hiervan stijgt het peil in de expansietank.

VOORZICHTIG

Toevoegingsmiddelen kunnen het koelsysteem beschadigen. Neem voor het gebruik van toevoegingsmiddelen contact op met uw plaatselijke Hyster-dealer.

Gebruik bij het bijvullen van de koelvloeistof de juiste mengverhouding water en ethyleenglycol, zoals aangegeven in het **Onderhoudsschema**.

WAARSCHUWING

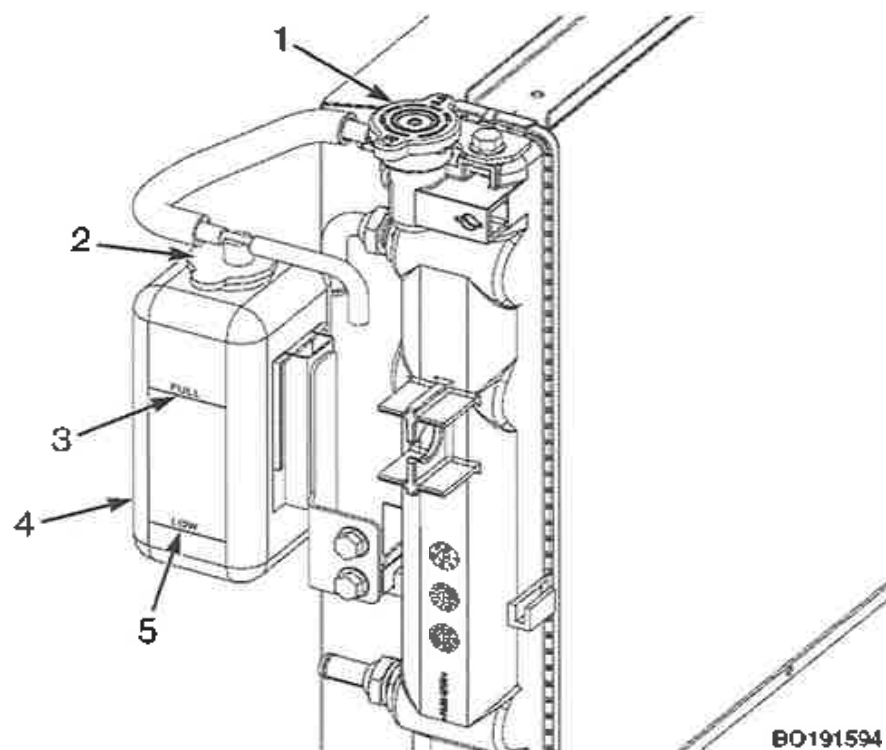
Perslucht kan deeltjes zodanig verplaatsen, dat zij letsel aan de gebruiker of andere werknemers toebrengen. Controleer of zich geen werknemers in het pad van de perslucht bevinden. Draag een veiligheidsbril of een gezichtsscherm om schade aan de ogen te voorkomen.

Controleer de koelribben van de radiator. Reinig de radiator indien nodig met perslucht of water.

Controleer op vuil rond de radiator en verwijder dit. Schakel als het indicatielampje na het opnieuw starten weer gaat branden de heftruck uit en werk niet met de heftruck voordat het probleem is opgelost.

HYSTER

Onderhoud



1. RADIATOR DOP
2. VULDOP
3. MARKERING VOL
4. EXPANSIETANK KOELVLOEISTOF
5. MARKERING TOEVOEGEN (LAAG)

Figuur 30. Expansietank koelvloeistof

Stuursysteem

⚠ WAARSCHUWING

De heftruck is uitgerust met een hydraulisch stuurbevestigings-systeem. Het sturen kan daardoor moeilijk gaan als de motor niet draait.

Ga na of het stuursysteem goed werkt en soepel stuurt. Zorg ervoor dat de stuurkolom afgesteld kan worden en dat de gascilinder goed werkt.

Bedieningshendels en pedalen

Controleer of de bedieningshendels voor de transmissie, de hefmast en het hulpstuk werken zoals beschreven in Tabel 1. Controleer of de pedalen goed werken, zoals beschreven in Tabel 1.

Werking van het hefsysteem

⚠ WAARSCHUWING

Zie bij werkzaamheden aan of in de buurt van de mast de Veiligheidsprocedures voor werkzaamheden in de buurt van de mast in het hoofdstuk Periodiek Onderhoud voor uw heftruck.

Laat het hefmechanisme volledig zakken. Zorg ervoor dat zich nooit iemand onder een opgeheven vorkjuk bevindt. Steek **GEEN** lichaamsdeel in of door het hefmechanisme, tenzij alle delen van de hefmast maximaal omlaag staan en de motor is **UITGESCHAKELD**.

Als de hefmast niet omlaaggebracht kan worden, moeten de hefframen en het vorkjuk zodanig met kettingen worden vastgezet dat ze niet kunnen bewegen. Zorg ervoor dat bewegende delen goed aan



Onderhoud

een niet-beweegbaar deel vastzitten. Zie voor meer informatie het onderdeel **Periodiek Onderhoud** in de **Onderhoudshandleiding**.

Probeer **GEEN** lekkages in het hydraulische systeem op te sporen door uw handen te plaatsen op hydraulische onderdelen die onder druk staan. Wanneer de hydraulische olie onder druk naar buiten spuit, kan deze door de huid heen dringen.

Voer de volgende controles en inspecties uit:

1. Controleer het hydraulische systeem op lekkages. Controleer de staat van de hydraulische leidingen en slangen.

OPMERKING: Sommige delen van de hefmast bewegen op verschillende snelheden tijdens het omhoog gaan en het dalen.

2. Laat de hefmast een aantal keren langzaam op en neer gaan zonder last. Hef de mast minstens één keer helemaal omhoog. De verschillende delen van de hefmast dienen vloeiend en in de juiste volgorde op en neer te gaan. De slang moet goed lopen tijdens bedrijf.

3. De binnenste heframen en de vorkjok moeten helemaal omlaag gaan.

4. Laat de hefmast met een last ter grootte van de capaciteit 1 m (3 ft) omhoogkomen. De binnenste heframen en het vorkjok moeten zonder schokkende bewegingen omhoog gaan. Laat de hefmast weer zakken. Alle bewegende delen moeten soepel naar beneden gaan.

5. Laat de last tot ongeveer 0,3 m (1 ft) dalen. Kantel de hefmast naar voren en naar achteren. De hefmast moet soepel kantelen en beide kantelcilinders moeten gelijkmatig stoppen.

6. Controleer of de bedieningshendels voor het voorzetapparaat de bijbehorende functies in werking stellen. Zie de symbolen bij iedere hendel. Zorg ervoor dat alle hydraulische leidingen goed zijn aangesloten en dat ze niet lekken.

HYSTER

Een heftruck bijtanken

LPG

WAARSCHUWING

Draai de brandstofkraan op de tank dicht als de heftruck niet wordt gebruikt. Parkeer de heftruck **NIET** in de buurt van warmte- of ontstekingsbronnen.

Raadpleeg **NFPA 58 & 505** voor de volledige instructies over de opslag van LPG-brandstoffen en het bijvullen van LPG-tanks.

LPG is uiterst brandbaar. Wanneer u een LPG-tank controleert of vult: **Verboden te roken. Zet de motor af.**

Vorstplekken op de tank zelf, de kranen of koppelingen duiden op een lek. Een sterke gaslucht duidt ook op een lek. Inspecteer de LPG-installatie en repareer een lek onmiddellijk. Een LPG-brandstoflek veroorzaakt een explosie en levert brandgevaar op. Probeer niet de motor te starten als er een lek zit in het LPG-brandstofsysteem.

Alleen ervaren en bevoegd personeel mag met de vulapparatuur werken.

Gebruik alleen de LPG-tank die op de sticker op de tanksteun wordt vermeld. Gebruik **NOOIT** een beschadigde LPG-tank. Een beschadigde LPG-tank moet onmiddellijk worden verwijderd.

WAARSCHUWING

LPG-tanks zijn zwaar. Het gewicht van een LPG-tank kan zo zwaar zijn, dat het verstandiger en veiliger is deze niet door één persoon te



HYSTER

Onderhoud

laten optillen. Vraag hulp bij het optillen of laten zakken van een LPG-tank. Ga op de juiste wijze te werk bij het optillen.

LPG kan een explosie veroorzaken. Produceer GEEN vonken en zorg dat er geen brandbare materialen in de buurt van het LPG-systeem aanwezig zijn. LPG-brandstofsysteemen mogen alleen binnen worden losgekoppeld als de heftruck minstens 8 m (26 ft) is verwijderd van open vuur, motorvoertuigen, elektrische apparatuur of een ontstekingsbron.

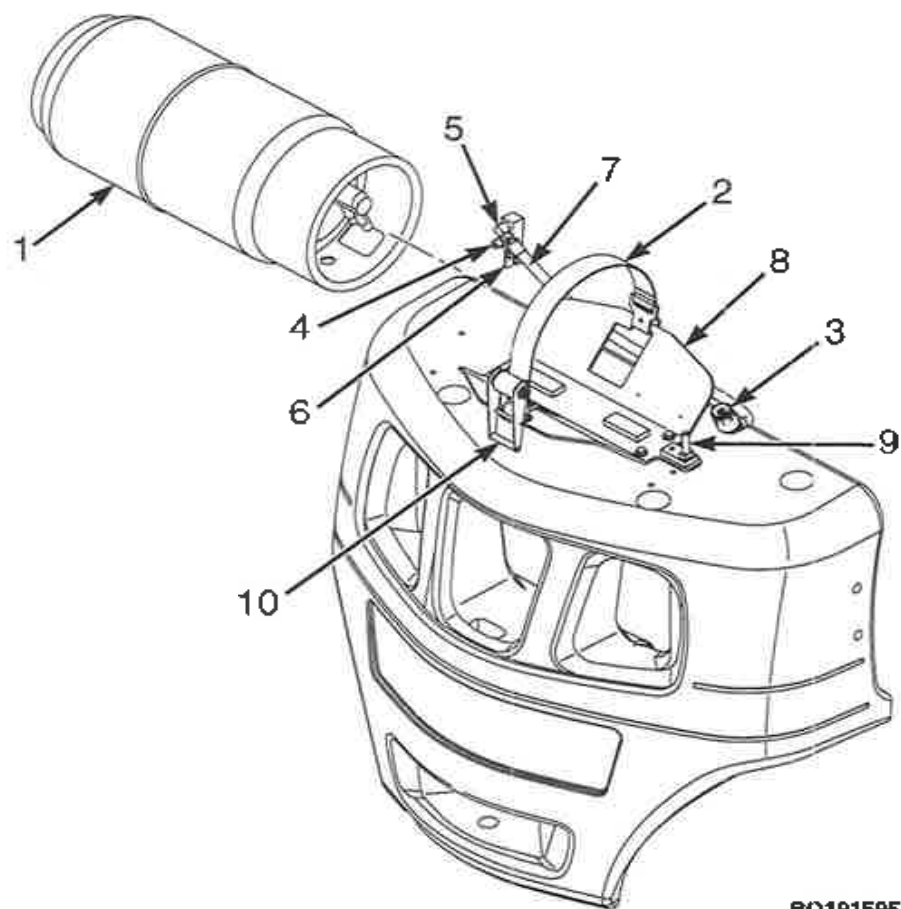
Verwijderbare LPG-tanks moeten voor het vullen van de heftruck worden gehaald. Als de heftruck is uitgerust met een niet-verwijderbare LPG-tank, controleer dan of de temperatuur van alle verhitte oppervlakken van de componenten (motor, transmissie, demper, katalytische demper) is afgekoeld tot onder 427 °C (800 °F).

LPG-tank verwijderen

1. Verwijderbare LPG-tanks mogen alleen binnen worden vervangen als de heftruck minstens 8 m (26 ft) verwijderd is van open vuur, motorvoertuigen, elektrische apparatuur of een ontstekingsbron. Rijd de heftruck naar een plaats waar LPG-tanks worden verwisseld.
2. Draai de afsluiter rechtsonder helemaal dicht.
3. Laat de motor lopen tot de motor stopt en draai de contactsleutel naar de stand **UIT**.
4. Maak de snelkoppeling van de LPG-tank los. Zie **Figuur 31**.
5. Maak de tankriem los en verwijder de LPG-tank uit de beugel.

Onderhoud

HYSTER



OPMERKING: STOFFEN TANKBAND WEERGEGEVEN.

1. LPG-TANK
2. TANKRIEM
3. SNELKOPPELINGSFITTING
4. HYDROSTATISCHE ONTLASTKLEP
5. STEUN VOOR SCHEIDINGSWAND LPG
6. BEVESTIGING
7. SLANGEENHEID
8. STEUN VAN DE LPG-TANK
9. PEN VAN DE LPG-TANK
10. VERGREDELING VAN DE TANK

80191595

Figuur 31. LPG-tank en -beugel



HYSTER

Onderhoud

LPG-tank bijvullen

WAARSCHUWING

Lees en volg alle voorzorgsmaatregelen en aanwijzingen voor het tanken onder LPG. Verwijderbare LPG-tanks moeten vóór het vullen van de heftruck worden verwijderd.

OPMERKING: In de volgende richtlijnen wordt beschreven hoe men algemeen te werk moet gaan. Vulapparatuur voor LPG bestaat er in allerlei soorten en maten. De plaatselijke autoriteiten hebben specifieke regels en voorschriften voor het vullen van LPG-tanks uitgevaardigd. Zorg ervoor dat u over deze regels en voorschriften beschikt en ze goed begrijpt.

1. Controleer de meter op de tank om er zeker van te zijn dat de tank bijgevuld moet worden. Gedurende het vullen moet de tank zo liggen dat de indicator die het peil van het vloeibare gas aangeeft zich altijd in het gas boven het vloeistofpeil bevindt.
2. Open de hoofdkraan en de terugstroomkraan op de voorraadtank.
3. Zet de pomp aan.
4. Koppel de vulslang aan de snelkoppeling op de LPG-tank (zie LPG). Koppel als de LPG-tank een tweede vuldop heeft de vulslang aan deze vuldop. Controleer of u de juiste adapter hebt om de vulslang aan de tweede vuldop te koppelen.
5. Open het ontluichtingsventiel op de indicator van het LPG-peil.
6. Open de brandstofkraan van de LPG-tank.
7. Open de kraan aan de toevoerkant.
8. Wacht tot er gas door het ontluichtingsventiel op de vloeistofniveau-indicator naar buiten komt. Wanneer er een wolk zichtbaar gas naar buiten

spruit, is de LPG-tank vol. Vul de tank niet voorbij het maximumpeil aangegeven door de indicator van het LPG-peil. Draai de kraan aan het einde van de toevoerslang onmiddellijk dicht.

9. Sluit het ontluichtingsventiel op de LPG-tank.
10. Sluit de brandstofkraan van de LPG-tank.
11. Koppel de vulslang af.
12. Zet de pomp af.
13. Draai de vloeistofkraan en de terugstroomkraan op de voorraadtank dicht.

LPG-tank installeren

WAARSCHUWING

Controleer of de geleidingspen in de juiste uitsparing in de LPG-tank valt. De slang of de koppelingen kunnen beschadigd raken als de LPG-tank niet in de goede positie wordt gemonteerd. Via een beschadigde slang of koppeling kan LPG ontsnappen, wat kan leiden tot een explosie en brandgevaar.

1. Monteer de LPG-tank in de steun, zodat de pen van de LPG-tank in het juiste gat in de steun zit. Vervang de pen van de LPG-tank als deze is beschadigd. Sluit de vergrendelingen van de tankband.
2. Sluit de snelkoppeling aan op de afsluitklep op de tank. Draai de klep met de hand vast op de koppeling. Zie **Figuur 31**.
3. Draai de brandstofkraan linksom om de brandstofkraan te openen.
4. Inspecteer het brandstofsysteem op lekken wanneer de brandstofkraan geopend is. Er zijn vier methoden om het brandstofsysteem op lekkage te inspecteren:



Onderhoud

- a. **Geluid** - Luister of u het geluid van uit een tankbevestiging of slangverbinding ontsnappend LPG hoort.
- b. **Geur** - LPG heeft een zeer kenmerkende geur. Start de motor **NIET** als u LPG ruikt.
- c. **Zeepsop** - Deze methode wordt meestal gebruikt in combinatie met **Stap b** hierboven. Als u LPG kunt ruiken, maar u hoort geen brandstof ontsnappen, breng dan een beetje zeepsop aan op de fittingen en kijk goed of er zeepbelletjes ontstaan.
- d. **Bevriezing** - Als er voldoende LPG ontsnapt, kan bevriezing bij de bevestigingen ontstaan.

Benzine en diesel

WAARSCHUWING

Hou bij het tanken de trechter of het vulpistool tegen het metaal van de brandstoftank om zo de mogelijkheid tot vonkvorming ten gevolge van statische elektriciteit te verminderen. Ruim gemorste brandstof op.

1. Verwijder de tankdop. Controleer of de juiste brandstof voor het type motor van de heftruck getankt wordt. Maak de tankdop schoon en zorg ervoor dat de ventilator vrij is.
2. Draai de tankdop er weer op.

HYSTER

Velgen en banden

Algemeen

De vorkheftrucks van deze serie zijn uitgerust met luchtbanden of massieve rubberen banden die eruit zien als luchtbanden. Deze variaties in banden brengen ook variaties met zich mee in de typen velgen en de procedures voor demonteren en monteren.

Luchtbanden met binnenband, repareren

Wielen van de heftruck verwijderen

WAARSCHUWING

Een massieve rubberen band die dezelfde vorm heeft als een luchtband kan worden gemonteerd op een drie- of vierdelige velg voor een luchtband. Breng **GEEN** wijzigingen aan in de velg als dit type massieve rubberen band is gemonteerd in plaats van luchtbanden. Wijzigingen in de delen van de velg kan ervoor zorgen dat het wiel defect raakt en er ongelukken ontstaan.

Het type band en de bandenspanning (luchtbanden) worden op de naamplaat aangegeven. Controleer of de naamplaat juist is voor het type banden op de vorkheftruck. Als de vorkheftruck is uitgerust met diagonaalbanden, dan staat op de naamplaat vermeld welk minimaal PR-getal er moet worden geïnstalleerd. Banden met een PR-getal groter dan of gelijk aan de op de naamplaat vermelde PR-getal kunnen acceptabel zijn. Vraag na bij uw Hyster-dealer of er een specifieke diagonaalband is die is goedgekeurd voor gebruik op vorkheftrucks van Hyster.



HYSTER

Onderhoud

WAARSCHUWING

Alleen specifiek opgeleid personeel mag velgen vervangen en banden repareren.

Laat de band volledig leeglopen voordat u het wiel van de vorkheftruck verwijdert. Als er dubbele wielen worden gebruikt, moet u beide banden laten leeglopen. De luchtdruk in de banden kan ervoor zorgen dat de delen van de band en velg uit elkaar springen met ernstig of dodelijk letsel tot gevolg.

Draag altijd een veiligheidsbril.

Draai nooit de moeren los die de binnenste en buitenste wielheffen bij elkaar houden wanneer er luchtdruk in de band aanwezig is.

VOORZICHTIG

Bij bepaalde merken radiaalbanden is de zijwandsterkte onvoldoende voor gebruik op vorkheftrucks. Dit kan de stabiliteit en rijk-

waliteit beïnvloeden. Vraag aan uw dealer of een specifieke radiaalband is goedgekeurd voor gebruik op de vorkheftrucks van Hyster.

1. Plaats de heftruck op blokken, zoals beschreven in **Een heftruck op blokken plaatsen** aan het begin van dit deel.

2. Laat de band leeglopen. Verwijder het binnenventiel om er zeker van te zijn dat alle lucht uit de binnenband is. Steek een stuk draad door de klepsteen om te controleren of deze niet verstopt is.

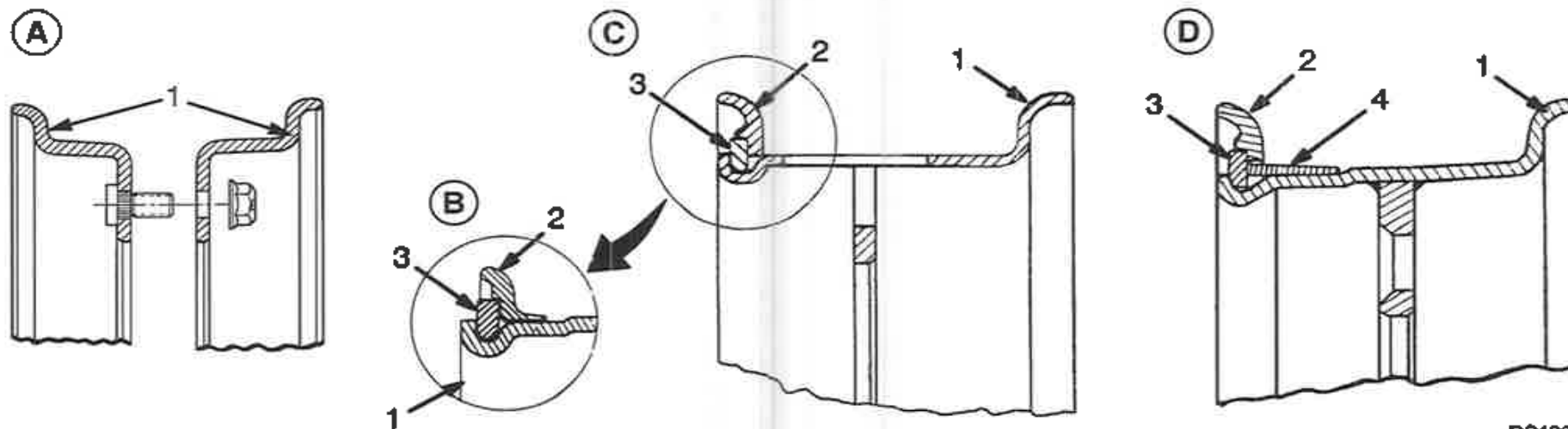
3. Verwijder de wielmoeren en verwijder de velg en band van de vorkheftruck. Banden en velgen zijn zwaar.

De band van de velg verwijderen

Zie voor het demonteren van wielen **Figuur 32**. Op deze series heftrucks zijn verschillende wieluitvoeringen in gebruik. Zie **Band verwijderen, tweedelige velg** en **Band verwijderen, drie- en vierdelige velg**.

Onderhoud

HYSTER



BO190184

- A. TWEEDELIG WIEL
- B. OPTIONEEL VELGASSEMBLAGE

- 1 VELG
- 2 ZIJFLENS

- C. DRIEDELIG WIEL
- D. VIERDELIG WIEL

- 3 SLUITRING
- 4 FLENSZITTING

Figuur 32. Luchtwieluitvoeringen

HYSTER

Onderhoud

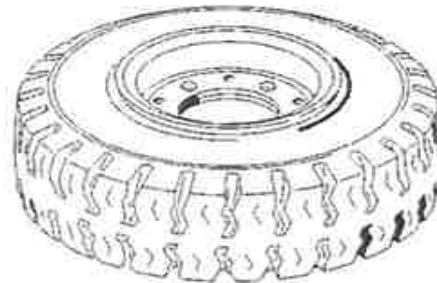
Band verwijderen, tweedelige velg

WAARSCHUWING

Zorg ervoor dat alle luchtdruk uit de band is afgevoerd voordat een wiel wordt gedemonteerd. De luchtdruk in de banden kan ervoor zorgen dat de delen van de band en velg uit elkaar springen met ernstig of dodelijk letsel tot gevolg.

Zorg dat het bandengereedschap goed contact houdt met de delen van het wiel. Als het gereedschap wegschiet, kan dat met genoeg kracht gebeuren om letsel te veroorzaken.

1. Verwijder de moeren waarmee beide velghelften aan elkaar zijn bevestigd.



2. Haal de velgrand van de velg.

3. Verwijder de velgen van de band. Verwijder de binnenband en het velglint.



Onderhoud

Band verwijderen, drie- en vierdelige velg

WAARSCHUWING

Zorg ervoor dat alle luchtdruk uit de band is afgevoerd voordat een wiel wordt gedemonteerd. De luchtdruk in de banden kan ervoor zorgen dat de delen van de band en velg uit elkaar springen met ernstig of dodelijk letsel tot gevolg.

Zorg dat het bandengereedschap goed contact houdt met de delen van het wiel. Als het gereedschap wegschiet, kan dat met genoeg kracht gebeuren om letsel te veroorzaken.

1. Haal de velgrand los van de zijflens.



2. Plaats het bandengereedschap in de sleuf tussen de borgring en de velg. Verwijder de borgring en de zijflens. Als er een flenszitting is, verwijder die.

3. Maak de velgrand los van de andere kant van de velg. Haal de ventielbuis uit het wiel.



HYSTER

HYSTER

Onderhoud

4. Verwijder de velg van de band.



Monteer de velg in de band

⚠ WAARSCHUWING

Er kan schade aan de eenheid van band en velg of (dodelijk) letsel ontstaan als de volgende procedures niet worden uitgevoerd:

- Reinig en controleer alle onderdelen van het wiel voordat u de band monteert.
- Gebruik **GEEN** beschadigde of gerepareerde onderdelen van wielen.
- Ga na of alle onderdelen van het wiel ook de juiste onderdelen zijn voor die wieluitvoering.
- Gebruik **GEEN** onderdelen afkomstig van verschillende types of van verschillende fabrikanten door elkaar.
- Gebruik **GEEN** banden, profielen of velgen van verschillende fabrikanten door elkaar op een vorkheftruck.

Gebruik **NOOIT** een stalen hamer bij werkzaamheden aan de wielen. Als u een hamer nodig hebt om delen van het wiel weer in elkaar te

zetten, gebruik dan een hamer van rubber, lood, kunststof of messing. Let erop dat de sluitring goed zit. De uiteinden van de sluitring mogen elkaar niet raken. De ruimte tussen de uiteinden van de zijring is ongeveer 13 tot 25 mm (0,5 tot 1,0 in.) na plaatsing van de ring. Is er te veel of te weinig speling, dan is het verkeerde onderdeel gebruikt.

1. Reinig en controleer alle onderdelen van het wiel. Zet delen met roest of corrosie opnieuw in de verf.
2. Breng een nieuwe binnenband aan in de band. Gebruikte binnenbanden en velglijntjes kunnen ervoor zorgen dat de band defect raakt.

⚠ WAARSCHUWING

Smeer een velgrand **NOOIT** in met antivries of op petroleum gebaseerde vloeistoffen. De dampen die uit deze vloeistoffen vrijkomen kunnen bij het oppompen of tijdens bedrijf een explosie veroorzaken.

3. Breng een rubbersmeermiddel of een zeepoplossing op de velgrand en de binnenband op.
4. Monteer een nieuw velglijntje.

⚠ WAARSCHUWING

Smeer een velgrand **NOOIT** in met antivries of op petroleum gebaseerde vloeistoffen. De dampen die uit deze vloeistoffen vrijkomen kunnen bij het oppompen of tijdens bedrijf een explosie veroorzaken.

5. Zorg dat de velg de juiste maat heeft voor de band. Smeer de delen van het wiel die in aanraking komen met de velgrand en het velglijntje.

Onderhoud

6. Monteer de drie- of vierdelige velg in de band, zoals aangegeven in **Band van een drie- of vierdelige velg monteren**.

7. Monteer de tweedelige velg in de band, zoals aangegeven in **Band monteren, tweedelige velg**.

Band van een drie- of vierdelige velg monteren

⚠ WAARSCHUWING

Er kan schade aan de eenheid van band en velg of (dodelijk) letsel ontstaan als de volgende procedures niet worden uitgevoerd:

- Reinig en controleer alle onderdelen van het wiel voordat u de band monteert.
- Gebruik **GEEN** beschadigde of gerepareerde onderdelen van wielen.
- Ga na of alle onderdelen van het wiel ook de juiste onderdelen zijn voor die wieluitvoering.
- Gebruik **GEEN** onderdelen afkomstig van verschillende types of van verschillende fabrikanten door elkaar.
- Gebruik **GEEN** banden, profielen of velgen van verschillende fabrikanten door elkaar op een vorkheftruck.

Gebruik **NOOIT** een stalen hamer bij werkzaamheden aan de wielen. Als u een hamer nodig hebt om delen van het wiel weer in elkaar te zetten, gebruik dan een hamer van rubber, lood, kunststof of messing. Let erop dat de sluitring goed zit. De uiteinden van de sluitring mogen elkaar niet raken. De ruimte tussen de uiteinden van de zijring is ongeveer 13 tot 25 mm (0,5 tot 1,0 in.) na plaatsing van de ring. Is er te veel of te weinig speling, dan is het verkeerde onderdeel gebruikt.

HYSTER

1. Monteer de binnenband en het rubberen velglijnt in de band.

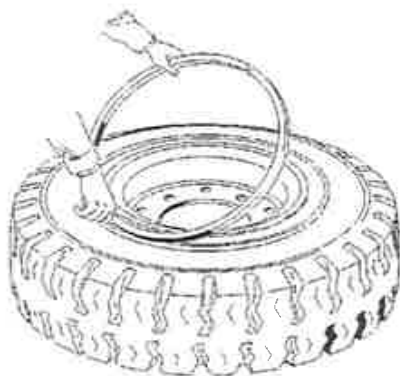


2. Monteer de velg in de band. Zorg ervoor dat het ventiel van de binnenband is uitgelijnd met de sleuf in de velg.



HYSTER

3. Draai de velg en de band om. Zet blokken onder de velg zodat de velg 8 tot 10 cm (3 tot 4 in.) boven de grond staat. Monteer de flenszitting (wanneer gebruikt) en de borgring.



4. Doe de borgring op de juiste positie op de velg. Pomp de band op zoals beschreven in **Luchtbanden met binnenband oppompen**.



Band monteren, tweedelige velg

VOORZICHTIG

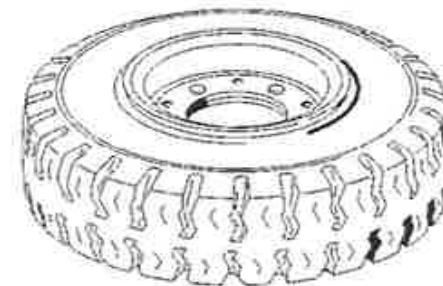
Gebruik **GEEN** massieve rubberen band bij tweedelige aandrijfwielen die met bouten aan elkaar zijn bevestigd. De banden kunnen gaan spinnen.

Onderhoud

1. Monteer de binnenband en het rubberen velglijnt in de band. Monteer beide helften van de velg in de band. Zorg ervoor dat het ventiel van de binnenband is uitgelijnd met de sleuf in de velg.



2. Draai de moeren voor bevestiging van de velghelften vast met 175 N•m (130 lbf ft). Pomp de band op zoals beschreven in **Luchtbanden met binnenband oppompen**.



Luchtbanden met binnenband oppompen

WAARSCHUWING

Pomp de banden uitsluitend op in een veiligheidskooi. Zie Figuur 33. Deze kooi dient telkens voor gebruik op beschadigingen te worden gecontroleerd. Gebruik bij het oppompen een klem op de klepsteel van de binnenband. Zorg dat de luchtslang lang genoeg is, zodat de persoon die de band oppompt op enige afstand van de kooi kan gaan staan.

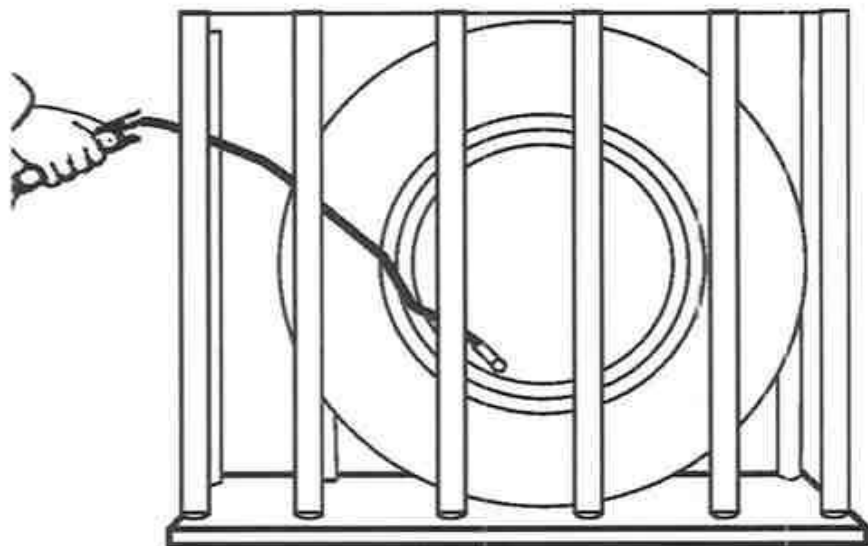
Onderhoud

HYSTER

⚠ WAARSCHUWING

Ga **NIET** in de buurt van de veiligheidskooi staan of zitten. Probeer de zijflens of borgring bij banden met een bandenspanning hoger dan 20 kPa (3 psi) nooit met een hamer op de band te tikken.

1. Doe de band in een veiligheidskooi. Zie **Figuur 33**.
2. Voeg 20 kPa (3 psi) aan bandenspanning toe aan de band.
3. Controleer nogmaals of alle onderdelen van het wiel op de juiste wijze zijn gemonteerd en goed op hun plaats zitten. Geef een lichte tik tegen de sluitring om te controleren of deze goed zit.



BO260046

Figuur 33. Banden met binnenband oppompen

4. Als de montage goed is uitgevoerd, kunt u de band op de voorgeschreven spanning brengen. Zie naamplaat.

5. Controleer nogmaals of alle onderdelen van het wiel op de juiste wijze zijn gemonteerd en goed op hun plaats zitten. Laat de band helemaal leeglopen als de montage niet op de juiste manier is gebeurd. Verwijder het binnenventiel, zodat u er zeker van kunt zijn dat er geen lucht meer in de band is en breng vervolgens de noodzakelijke correcties aan. De speling aan de uiteinden van de borgring moet 13 tot 25 mm (0,5 tot 1,0 in.) zijn bij de juiste spanning van de band.

Montage van de wielen

Bevestig het wiel op de naaf. Draai de moeren op de aandrijfwielen kruislings aan tot 450 tot 500 N·m (332 tot 369 lbf ft). Als er wielen worden geïnstalleerd waarvan de velg uit twee delen bestaat, zorg dan dat de moeren die beide velghelften met elkaar verbinden bij het monteren naar de rentrommel toe zijn gekeerd.

De stuurwielen worden met een grote kroonmoer aan de fusee van de achteras bevestigd. Controleer of de binnenste en buitenste lagers voldoende zijn gesmeerd met vet. Installeer de binnenlagereenheid en het wiel op de fusee. Monteer het buitenste kogellager en de kroonmoer. Draai de kroonmoer vast met 60 N·m (44 lbf ft) terwijl het wiel wordt gedraaid. Draai de kroonmoer los totdat de naaf vrij zonder eindspeling draait. Draai de kroonmoer vast met 3,0 tot 6,0 N·m (425 tot 850 lbf in). Monteer de splitpen in de kroonmoer. Als de splitpen niet kan worden gemonteerd, draait u de kroonmoer los tot de eerste positie waar de splitpen kan worden gemonteerd. Plaats de doppen voor de lagers.

HYSTER

Onderhoud

Tubeless luchtbanden, repareren

De band van de vorkheftruck verwijderen

⚠ WAARSCHUWING

Alleen specifiek opgeleid personeel mag velgen vervangen en banden repareren.

Laat de banden volledig leeglopen voordat u het wiel van de vorkheftruck verwijdert. Als er dubbele wielen worden gebruikt, moet u beide banden laten leeglopen. De luchtdruk in de banden kan ervoor zorgen dat de delen van de band en velg uit elkaar springen met ernstig of dodelijk letsel tot gevolg.

Draag altijd een veiligheidsbril.

Draai nooit de moeren los die de binnenste en buitenste wielhelften bij elkaar houden wanneer er luchtdruk in de band aanwezig is.

Door de Tubeless Bead Seal (TBS) kunnen tubeless banden worden gebruikt op velgen die zijn bedoeld voor gebruik met een binnenband.

Het belangrijkste component van TBS is een speciale rubberen ring die in de band tussen de velgranden past zodat de bestaande velg en de tubeless band luchtdicht blijven. Zie **Figuur 32**.

1. Plaats de heftruck op blokken, zoals beschreven in **Een heftruck op blokken plaatsen** aan het begin van dit deel.
2. Verwijder het ventieldopje en het binnenventiel om alle lucht uit de band te halen.
3. Verwijder de wielmoeren en verwijder de velg en band van de vorkheftruck. Banden en velgen zijn zwaar.

De band van de velg verwijderen

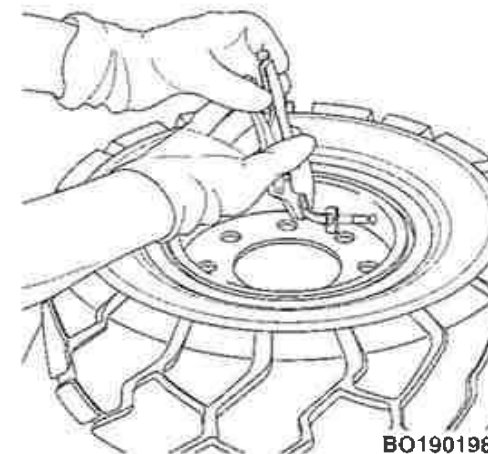
⚠ WAARSCHUWING

Zorg ervoor dat alle luchtdruk uit de band is afgevoerd voordat een wiel wordt gedemonteerd. De luchtdruk in de banden kan ervoor zorgen dat de delen van de band en velg uit elkaar springen met ernstig of dodelijk letsel tot gevolg.

Zorg dat het bandengereedschap goed contact houdt met de delen van het wiel. Als het gereedschap wegschiet, kan dat met genoeg kracht gebeuren om letsel te veroorzaken.

OPMERKING: Bij deze heftrucks worden verschillende wieluitvoeringen gebruikt. Zie voor het demonteren van wielen **Figuur 32**.

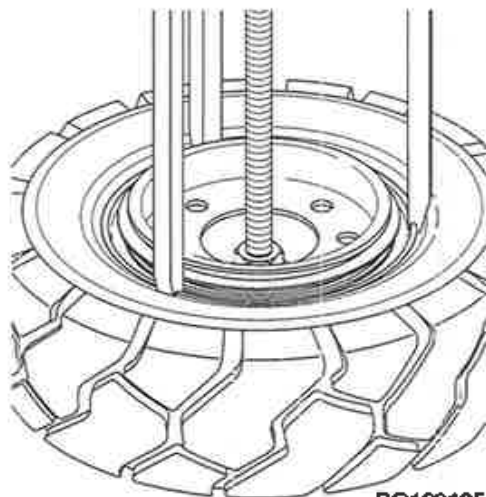
1. Draai als de velg van het wiel uit drie of vier delen bestaat, het ventiel een kwartslag en verwijder het ventiel van het wiel.



BO190198

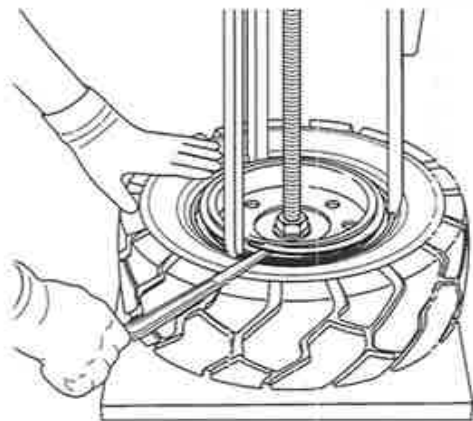
Onderhoud

2. Plaats velg en band op de pers. Plaats de voeten van de pers op de losse flens. Druk op de losse flens om de borging bloot te leggen.



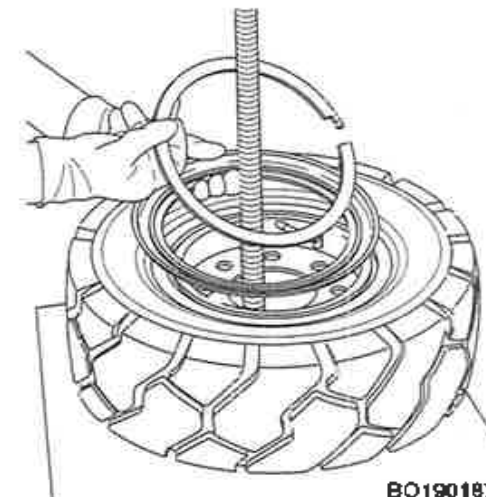
BO190185

3. Verwijder de borging van de losse flens en de doorschuifband (alleen vierdelige velg) met bandengereedschap.



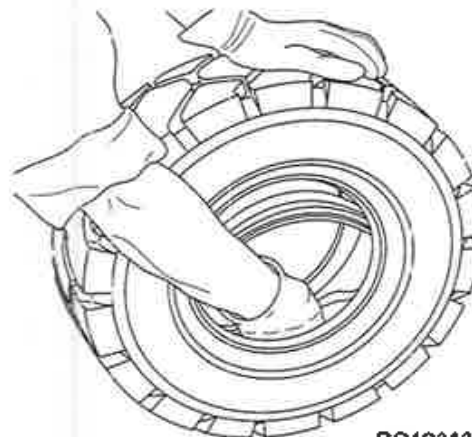
BO190186

4. Verwijder de pers en verwijder de borging van de losse flens en de doorschuifband (alleen vierdelige velg) uit de eenheid band en velg.



BO190187

5. Duw de TBS naar de binnenzijde van de band om deze te verwijderen.



BO190188

HYSTER

HYSTER

Onderhoud

Monteer de band op de velg

⚠ WAARSCHUWING

Er kan schade aan de eenheid van band en velg of (dodelijk) letsel ontstaan als de volgende procedures niet worden uitgevoerd:

- Reinig en controleer alle onderdelen van het wiel voordat u de band monteert.
- Gebruik **GEEN** beschadigde of gerepareerde onderdelen van wielen.
- Ga na of alle onderdelen van het wiel ook de juiste onderdelen zijn voor die wieluitvoering.
- Gebruik **GEEN** onderdelen afkomstig van verschillende types of van verschillende fabrikanten door elkaar.
- Gebruik **GEEN** banden, profielen of velgen van verschillende fabrikanten door elkaar op een vorkheftruck.

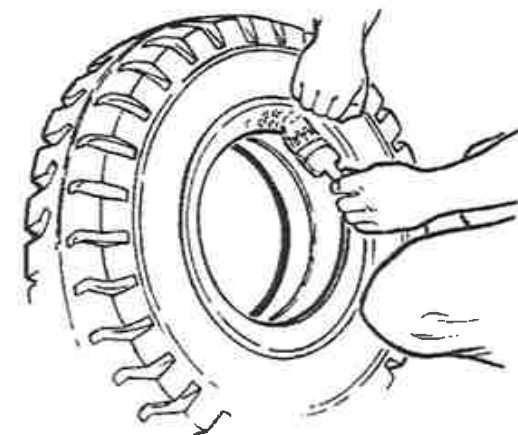
⚠ WAARSCHUWING

Gebruik **NOOIT** een stalen hamer bij werkzaamheden aan de wielen. Als u een hamer nodig hebt om delen van het wiel weer in elkaar te zetten, gebruik dan een hamer van rubber, lood, kunststof of messing.

⚠ WAARSCHUWING

Smeer een velgrand **NOOIT** in met antivries of op petroleum gebaseerde vloeistoffen. De dampen die uit deze vloeistoffen vrijkomen kunnen bij het oppompen of tijdens bedrijf een explosie veroorzaken.

1. Reinig het gebied aan de binnenzijde en buitenzijde van de velgrand van de band. Smeer de velgranden van de band en de binnenzijde van de band, tot de schouders van de band. Breng smeermiddel op de gehele onderzijde van de TBS aan.

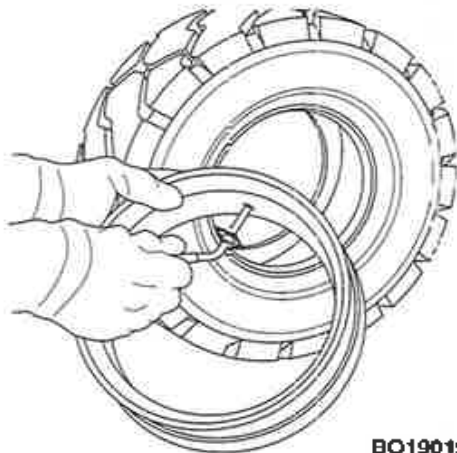


OPMERKING: Als de velg minder dan zes inches breed is, heeft de TBS één ventielgat om het naaldventiel te huisvesten. Als de velg meer dan zes inches breed is, heeft de TBS twee gaten voor het naaldventiel.

Eén gat is in het midden geplaatst en de ander is excentrisch om de juiste plaatsing van het ventiel in de ventielsleuf te verzekeren. Het ventielgat dat niet wordt gebruikt moet met een kleine kunststof plug worden afgedicht.

Onderhoud

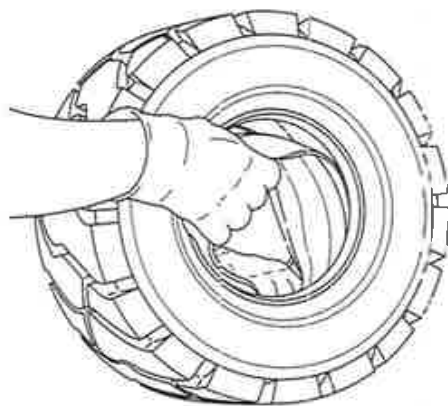
2. Voorzie het naaldventiel en het gebruikte ventielgat van smeermiddel (zie **OPMERKING** in Stap 1) door het gesmeerde ventiel verschillende keren te plaatsen en weer te verwijderen. Verwijder bij gebruik van een drie- of vierdelig wiel het ventiel. Laat bij gebruik van een tweedelig wiel het ventiel in het ventielgat zitten.



BO190190

Smeer als de TBS twee ventielgaten heeft de kunststof plug en plaats deze in het ventielgat dat niet wordt gebruikt.

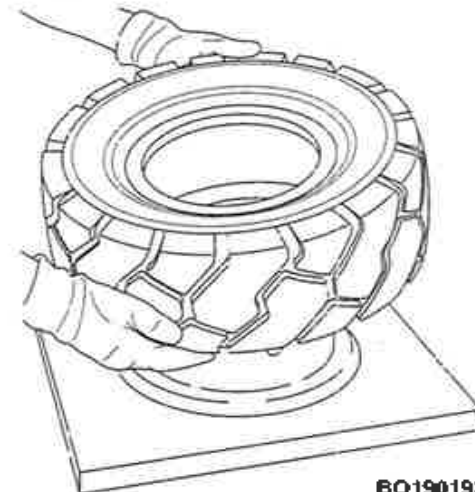
3. Plaats de TBS in de band, maar zorg dat de zijkanten van de TBS er niet overheen vouwen. Breng een markering aan op de band om de stand van het ventielgat in de TBS aan te geven.



BO190191

4. Smeer de velg. Smeer bij gebruik van een vierdelig wiel de doorschuifband. Schuif de band en de TBS op de velg.

Lijn het ventielgat in de TBS uit met de ventielsleuf in het wiel. Smeer het ventiel en plaats het in het ventielgat. Controleer of het goed is geplaatst.



BO190192

5. Plaats velg en band op een vlak oppervlak. Draai het ventiel een kwartslag om de schouder onder de randen van de velgventielsleuf vast te zetten.



BO190193

HYSTER

HYSTER

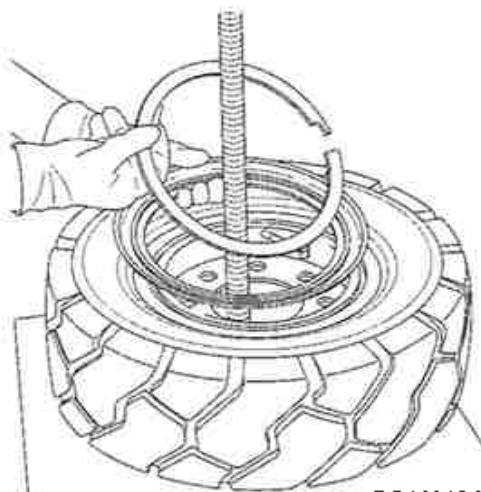
Onderhoud

6. Breng de band omhoog en steek de basis en de stang met de schroefdraad van de pers door het gat in het midden van het wiel. Plaats de volgende onderdelen in het wiel:

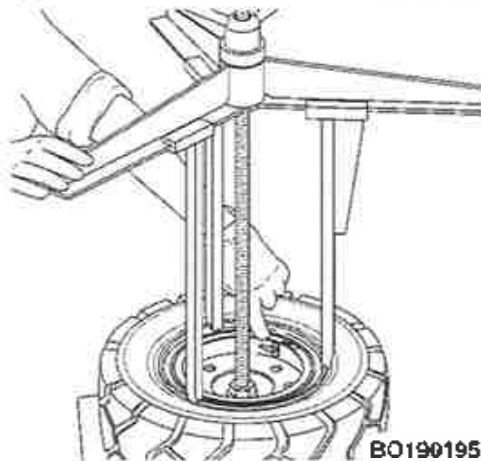
- Doorschuifband (alleen bij drie- of vierdelige wielen)
- Losse flens
- Borgring

7. Plaats de doorschuifband. Pas op dat hij niet te ver naar binnen gaat en het ventiel beschadigt. Plaats de armen van de pers op de losse flens.

Druk de pers omlaag om de velranden van de band naar beneden te duwen totdat de borgringgroef volledig blootligt.



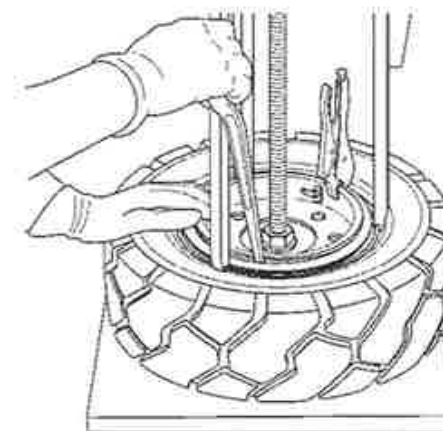
BO190194



BO190195

8. Steek het bandgereedschap in de borgringgroef en een tang op het andere uiteinde. Verwijder de tang. Haal de pers los en controleer of alle onderdelen goed zijn geplaatst. Plaats het binnenventiel terug.

9. Pomp de band op tot 103 kPa (15 psi). Tik op het wiel met een rubberen hamer om te controleren of alle onderdelen goed zijn afgedicht. Verwijder de pers van velg en band.



BO190196

De tubeless luchtband oppompen

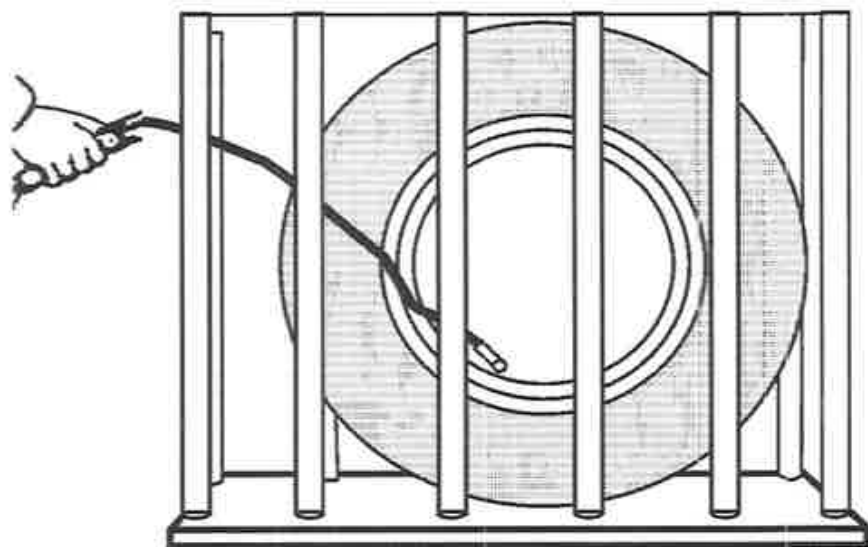
⚠ WAARSCHUWING

Pomp de banden uitsluitend op in een veiligheidskooi. Zie Figuur 34. Deze kooi dient telkens voor gebruik op beschadigingen te worden gecontroleerd. Zet tijdens het oppompen van de banden een klembus op het ventiel. Zorg dat de luchtslang lang genoeg is, zodat de persoon die de band oppompt op enige afstand van de kooi kan gaan staan. Ga NIET in de buurt van de veiligheidskooi staan of zitten.

Pomp de band op tot de aanbevolen spanning zoals aangegeven op de naamplaat. Plaats het ventieldopje zodat de lucht in de band blijft.

Onderhoud

HYSTER



50280046

Figuur 34. De tubeless band oppompen

Montage van de wielen

Bevestig het wiel op de naaf. Draai de moeren op de aandrijfwielen kruislings aan tot 450 tot 500 N·m (332 tot 369 lbf ft). Als er wielen worden geïnstalleerd waarvan de velg uit twee delen bestaat, zorg dan dat de moeren die beide velghelften met elkaar verbinden bij het monteren naar de remtrommel toe zijn gekeerd.

De stuurwielen worden met een grote kroonmoer aan de fusee van de achteras bevestigd. Controleer of de binnenste en buitenste lagers voldoende zijn gesmeerd met vet. Installeer de binnenlagereenheid en het

wiel op de fusee. Monteer het buitenste kogellager en de kroonmoer. Draai de kroonmoer vast met 60 N·m (44 lbf ft) terwijl het wiel wordt gedraaid. Draai de kroonmoer los totdat de naaf vrij zonder eindspeling draait. Draai de kroonmoer vast met 3,0 tot 6,0 N·m (425 tot 850 lbf in). Monteer de splitpen in de kroonmoer. Als de splitpen niet kan worden gemonteerd, draait u de kroonmoer los tot de eerste positie waar de splitpen kan worden gemonteerd. Plaats de doppen voor de lagers.

Massieve rubberen banden op velgen met luchtbanden, verwisselen

WAARSCHUWING

Alleen specifiek opgeleid personeel mag velgen vervangen en banden repareren.

Draag altijd een veiligheidsbril.

1. Plaats de heftruck op blokken, zoals beschreven in **Een heftruck op blokken plaatsen** aan het begin van dit deel.
2. Verwijder de wielmoeren en verwijder de velg en band van de vorkheftruck. Banden en velgen zijn zwaar.

De band van de velg verwijderen

WAARSCHUWING

Zorg dat het bandengereedschap goed contact houdt met de velg. Wegschietend gereedschap kan ernstig letsel veroorzaken.

OPMERKING: Zie voor het demonteren van wielen **Figuur 32**. Bij deze serie heftrucks worden verschillende wieluitvoeringen gebruikt.

HYSTER

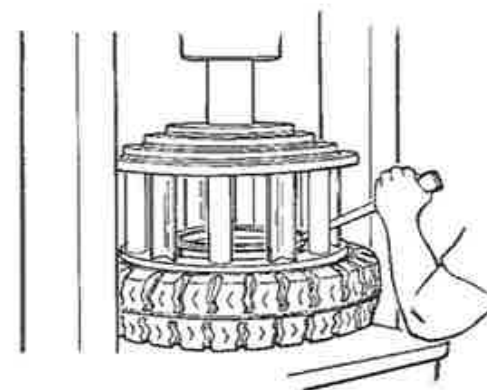
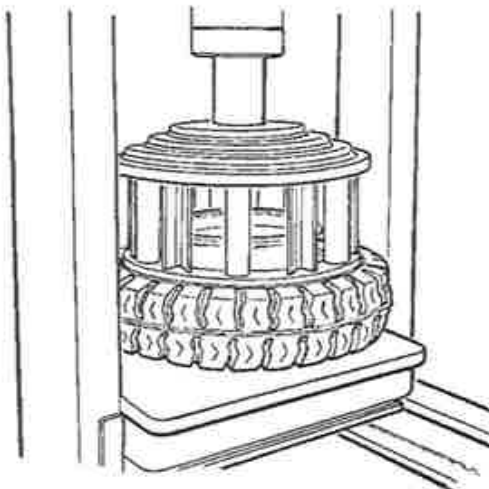
Onderhoud

⚠ WAARSCHUWING

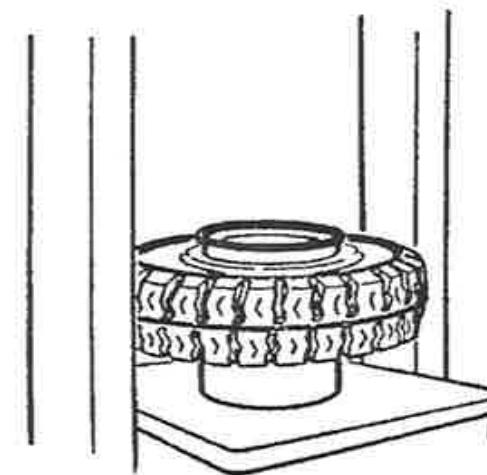
Alleen specifiek opgeleid personeel mag velgen vervangen en banden repareren.

Draag altijd een veiligheidsbril.

1. Plaats de velg op de bodem van de pers. Plaats de kooi in de juiste positie op de band. Duw de band met behulp van de pers weg van de zijflens.



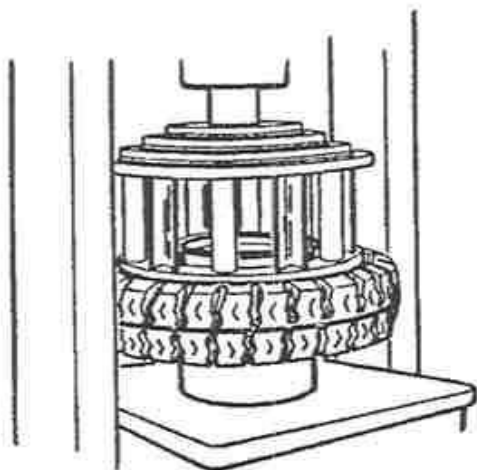
2. Plaats het bandengereedschap in de sleuf tussen de borgring en de velg. Verwijder de borgring en de zijflens.



Onderhoud

HYSTER

3. Draai de band om. Plaats een steun onder de velg. Zorg dat de velg minstens 150 tot 200 mm (6 tot 8 in.) van de bodem van de pers verwijderd is.



4. Plaats de kooi in de juiste positie op de band. Gebruik de pers om de band van de velg te duwen.

Monteer de band op de velg

WAARSCHUWING

Er kan schade aan de eenheid van band en velg of (dodelijk) letsel ontstaan als de volgende procedures niet worden uitgevoerd:

- Reinig en controleer alle onderdelen van het wiel voordat u de band monteert.

- Gebruik **GEEN** beschadigde of gerepareerde onderdelen van wielen.
- Ga na of alle onderdelen van het wiel ook de juiste onderdelen zijn voor die wieluitvoering.
- Gebruik **GEEN** onderdelen afkomstig van verschillende types of van verschillende fabrikanten door elkaar.
- Gebruik **GEEN** banden, profielen of velgen van verschillende fabrikanten door elkaar op een vorkheftruck.

Gebruik **NOOIT** een stalen hamer bij werkzaamheden aan de wielen. Als u een hamer nodig hebt om delen van het wiel weer in elkaar te zetten, gebruik dan een hamer van rubber, lood, kunststof of messing. Let erop dat de sluitring goed is geplaatst. De uiteinden van de sluitring mogen elkaar niet raken. De ruimte tussen de uiteinden van de zijring is ongeveer 13 tot 25 mm (0,5 tot 1,0 in.) na plaatsing van de ring. Is er te veel of te weinig speling, dan is het verkeerde onderdeel gebruikt.

OPMERKING: Zie voor het demonteren van wielen **Figuur 32**. Bij deze serie heftrucks worden verschillende wieluitvoeringen gebruikt.

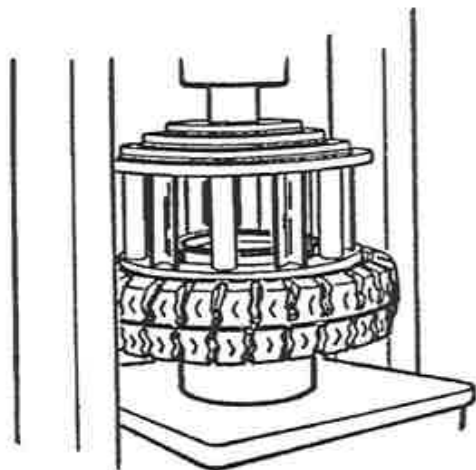
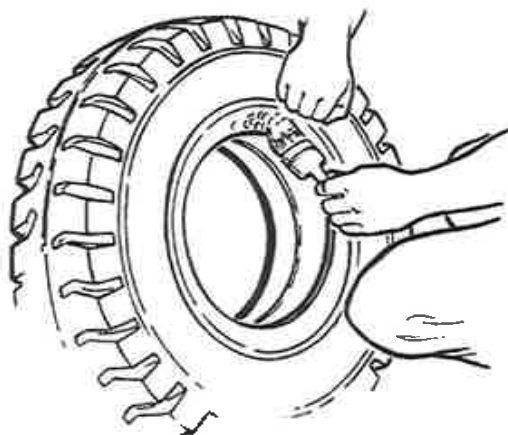
VOORZICHTIG

Te veel smeermiddel kan ervoor zorgen dat de band rond de velg gaat schuiven en bewegen.

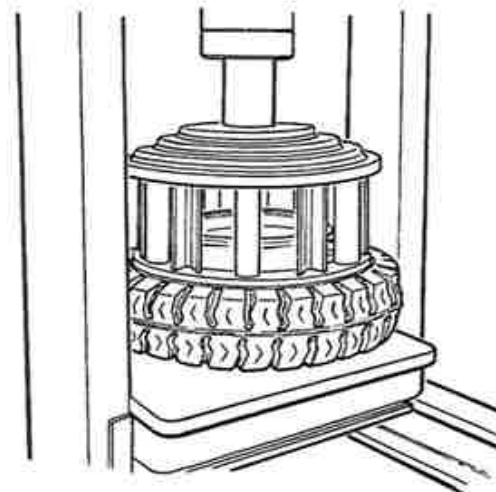
HYSTER

Onderhoud

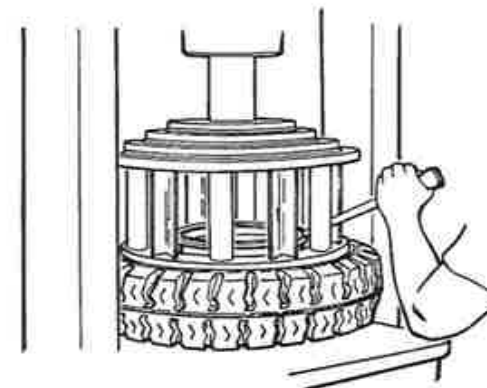
1. Smeer de velg en het binnenste oppervlak van de band met smeermiddel voor banden of zeep.



2. Plaats de velg op de bodem van de pers. Plaats de band over de velg. Plaats de kooi in de juiste positie op de band. Gebruik de pers om de band op de velg te monteren.



3. Haal de kooi weg en leg de flenszitting (wanneer gebruikt), de zijring en de borgring op hun plaats op de velg. Plaats de kooi op de band. Druk de band met behulp van de pers op de velg, zodat de zijflens en de borgring kunnen worden aangebracht.





Onderhoud

HYSTER

4. Monteer de borgring terwijl de kooi de band op de velg houdt. Gebruik bandengereedschap om ervoor te zorgen dat de borgring in de juiste positie wordt aangebracht.

'Snap-On'-band, verwisselen

WAARSCHUWING

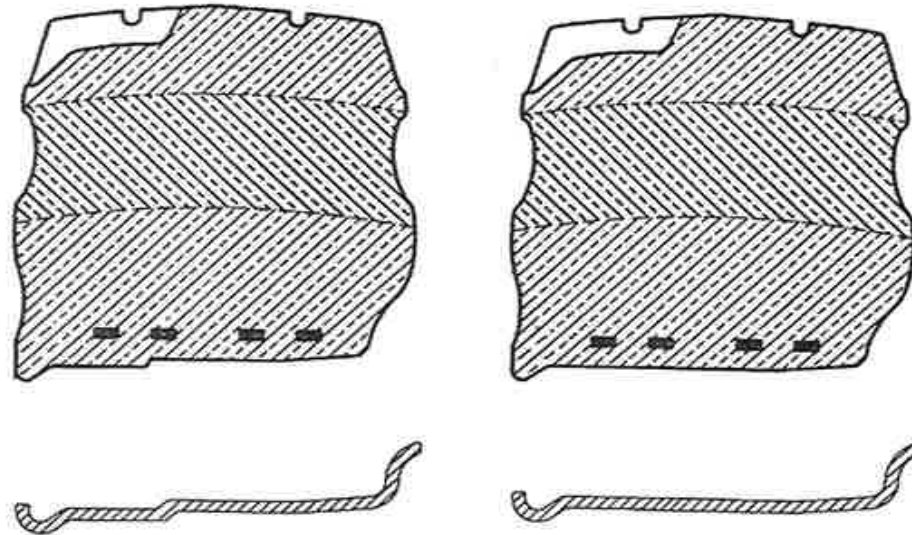
Alleen hiervoor opgeleid personeel mag wielen verwisselen of banden repareren.

Draag altijd een veiligheidsbril.

1. Plaats de heftruck op blokken, zoals beschreven in **Een heftruck op blokken plaatsen** aan het begin van dit deel.

2. Verwijder de wielmoeren en neem band en velg van de vorkheftruck. Banden en velgen van vorkheftrucks zijn zwaar.

OPMERKING: Zie **Figuur 35** voor demontage van de wielen. Bij deze serie heftrucks worden verschillende wieluitvoeringen gebruikt.



HO210000

Figuur 35. Configuraties van banden en velgen

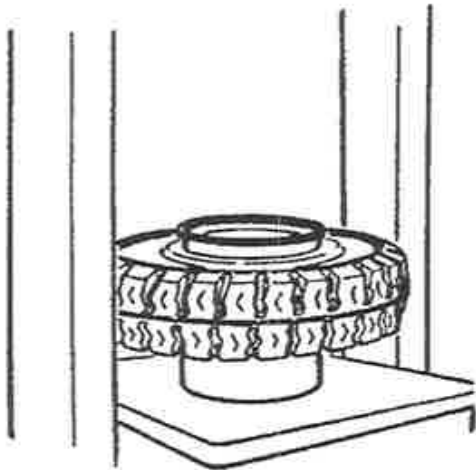
Onderhoud

HYSTER

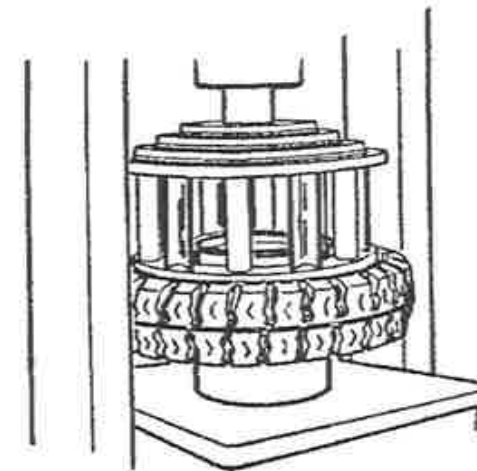
Band, massieve rubberen band van de velg verwijderen

⚠ WAARSCHUWING

Zorg dat het bandengereedschap goed contact houdt met de velg. Wegschietend gereedschap kan ernstig letsel veroorzaken.



1. Leg een steun onder de velg. Zorg ervoor dat de velg minstens 150 to 200 mm (6 to 8 in.) van de bodem van de pers verwijderd is.



2. Plaats de kooi in de juiste positie op de band. Gebruik de pers om de band van de velg te duwen.

'Snap-on'-band, massieve rubberen band op de velg monteren

OPMERKING: Voor demontage van wielen zie Figuur 35. Op deze series heftrucks zijn verschillende wieluitvoeringen in gebruik.

⚠ WAARSCHUWING

Wanneer u deze procedures niet uitvoert, veroorzaakt dit schade aan band en velg, en mogelijk letsel.

- Reinig en controleer alle onderdelen van het wiel voordat u de band monteert.

HYSTER

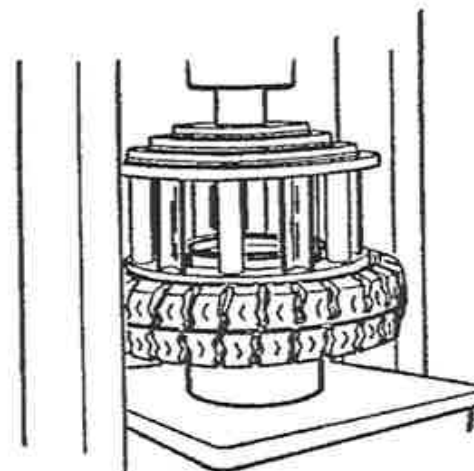
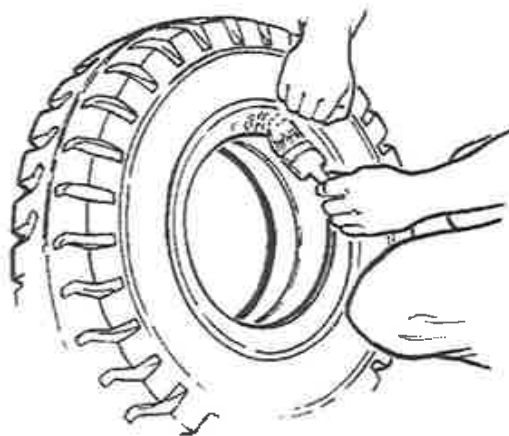
Onderhoud

- Gebruik **GEEN** beschadigde of gerepareerde onderdelen van wielen.
- Ga na of alle onderdelen van het wiel ook de juiste onderdelen zijn voor die wieluitvoering.
- Gebruik **GEEN** onderdelen afkomstig van verschillende types of van verschillende fabrikanten door elkaar.
- Gebruik **GEEN** banden, profielen of velgen van verschillende fabrikanten door elkaar op een vorkheftruck.

VOORZICHTIG

Te veel smeermiddel kan ervoor zorgen dat de band rond de velg gaat schuiven en bewegen.

1. Smeer de velg en het binnenste oppervlak van de band met smeermiddel voor banden of zeep.



2. Plaats de velg op de bodem van de pers. Plaats de band over de velg. Plaats de kooi in de juiste positie op de band. Gebruik de pers om de band op de velg te monteren.

Het in bedrijf nemen van een nieuwe of gereviseerde motor

Een nieuwe of gereviseerde motor vraagt gedurende de eerste 50 uur een speciale behandeling. Deze speciale behandeling voorkomt schade aan de motor en geeft de (ver)nieuw(de) onderdelen de tijd om zich op elkaar in te stellen.

1. Controleer regelmatig het peil van de olie en de koelvloeistof.
2. Start als de truck voor het eerst in bedrijf is de motor en laat deze ongeveer een half uur draaien met het gas half open. Controleer gedurende



Onderhoud

deze eerste bedrijfsperiode of de meters en andere controle-instrumenten goed werken. Controleer op lekkages.

3. Als er langzaam gewerkt wordt en de lasten minder zijn dan 50 % van de capaciteit van de heftruck, moet er gedurende de eerste vier indraai-uren een bepaalde werksituatie nagebootst worden. Laat de heftruck met een minimumlast van 75 % van de heftruckcapaciteit werken. Laat de motor telkens korte perioden stationair draaien, dan met vol gas en vervolgens weer stationair. Laat gedurende de eerste 50 indraai-uren de motor niet te lang achtereen op hoge snelheid met een lichte last draaien. Een hoog toerental van de motor bij een lichte last kan leiden tot beschadiging van de cilinders in de motor.

Jumpstarten van de heftruck

Jumpstarten met behulp van een acculader

Als de accu leeg raakt en er een hulpaccu moet worden gebruikt om de motor te starten, moet u de volgende procedures zorgvuldig uitvoeren wanneer u de startkabels aansluit:

1. Ontkoppel de minpool van de accu van de heftruck die gestart gaat worden.
2. Sluit altijd de positieve startkabel aan op de positieve aansluiting van de lege accu en de negatieve startkabel op de negatieve aansluiting.
3. Sluit altijd de startkabel, dat is de massakabel, als laatste aan.
4. Sluit altijd de startkabels op de lege accu aan voordat u ze op de hulpaccu aansluit.

HYSTER

Jumpstarten van een andere heftruck

WAARSCHUWING

Zorg er, om eventuele vonken tussen de twee heftrucks te voorkomen, voor dat de heftrucks elkaar niet raken.

1. Sluit altijd de positieve startkabel aan op de positieve aansluiting van de lege accu en de negatieve startkabel op de negatieve aansluiting.
2. Sluit altijd de startkabel, dat is de massakabel, als laatste aan.
3. Sluit altijd de startkabels voor de lege accu van de vorkheftruck aan voordat u ze op de opgeladen accu van de vorkheftruck aansluit.

Wijzigingen aan de beschermkap

WAARSCHUWING

Er mag niet met de heftruck gewerkt worden als de beschermkap niet correct op de heftruck is bevestigd.

Breng geen veranderingen aan in de beschermkap door middel van lassen. Wijzigingen die zijn aangebracht door lassen of door het boren van gaten die te groot zijn of op de verkeerde plaats aangebracht zijn, kunnen leiden tot vermindering van de stevigheid van de beschermkap.

Neem contact op met uw dealer voor Hyster-vorkheftrucks **VOORDAT** u wijzigingen aan de bestuurdersbeschermkap aanbrengt.



HYSTER

Onderhoud

Heftrucks met een interne verbrandingsmotor (ICE) opslaan

Goede opslag is belangrijk voor de bescherming van uw heftruck. De belangrijkste probleemgebieden zijn de motoren, hydraulische onderdelen en de accu's van de heftruck. De duur van de opslag en de opslaglocatie bepalen welke procedures u moet volgen.

Kies voor de opslag van een heftruck een schone en droge opslagruimte waar de lucht geen vuildeeltjes bevat. Verwijder de vorken en label ze met het serienummer van de heftruck, ten behoeve van de veiligheid en voor een groter werkoppervlak. Laat voor de beste bescherming uw heftruck met interne verbrandingsmotor iedere maand korte tijd werken.

De volgende opslagprocedures gelden voor omstandigheden en temperaturen boven 0 °C (32 °F). Pas deze procedures aan de omstandigheden en aan eventuele veranderingen in de omstandigheden tijdens de opslag aan. De noodzakelijke voorbereidingen voor de opslag hangen tevens af van de volgende omstandigheden:

- Opslag voor korte termijn geldt voor 1 tot 6 maanden. Opslag voor lange termijn geldt voor langer dan 6 maanden.
- Opslaglocatie. Een heftruck die in een gesloten ruimte opgeslagen wordt heeft minder uitwendige bescherming nodig dan een heftruck die buiten staat.

Opslag voor korte tijd.

Volg de onderstaande stappen om de heftruck voor te bereiden voor opslag van 1 tot 6 maanden:

1. Controleer het peil van smeermiddelen en vloeistoffen. Vul de brandstoftank maximaal. Zorg ervoor dat de koelvloeistof de juiste samenstelling heeft om het koelsysteem en de motor tegen de tijdens de opslagperiode laagst verwachte temperatuur te beschermen. Zorg ervoor dat alle deksels en peilstokken goed gemonteerd zijn.
2. Laat de hefmast volledig zakken. Als de heftruck is uitgerust met vorken, kantel de mast dan zo ver naar **VOREN** dat de punten van de vorken de grond raken. Bedek alle cilinderstangen met een dun laagje verse hoogwaardige motorolie SAE 30 of 40. Als de vorken zijn verwijderd, kantel de mast dan naar **ACHTEREN** tot de cilinders volledig zijn ingetrokken. Hierdoor worden de cilinderstangen beschermd.
3. Controleer of alle schakelaars en accessoires in de stand **UIT** staan.
4. Activeer alle bedieningshendels om de hydraulische druk op te heffen.
5. Plaats blokken voor en achter bij de aandrijfwielen. Plaats als u de heftruck op een helling moet laten staan blokken tegen de wielen aan de afwaartse kant, zodat de heftruck niet kan gaan rijden. **GEBRUIK NIET DE PARKEERREM.**
6. Koppel de accukabels van de accu los. Voorzie kabelaan sluitingen en accuklemmen van een beschermende laag om roestvorming te voorkomen.
7. Controleer waar van toepassing de bandenspanning. Zorg ervoor dat de bandenspanning van de banden juist is (zie de naamplaat).
8. Maak de heftruck en de motorruimte schoon om corrosie te voorkomen.
9. Dek de heftruck als hij niet binnen opgeslagen wordt af met een dekkleed om schade door weersinvloeden te voorkomen. Onder natte weersomstandigheden zal een dekkleed roestvorming bij de heftruck niet voorkomen.



Onderhoud

HYSTER

Opslag voor lange termijn.

Volg onderstaande stappen om een heftruck op opslag van 6 maanden of langer voor te bereiden.

1. Voer alle stappen uit voor de opslag voor korte tijd.
2. Bedek alle buitenlampen, de radiatorgril en ventilatieopeningen met een vochtdichte afdekking. Houd de bescherming met tape op de plaats.
3. Verwijder de accu of accu's uit de heftruck. Sla de accu of accu's in een hiervoor goedgekeurde ruimte op. Zorg dat lokale regelgeving wordt gevolgd. Accu's die voor een lange periode opgeslagen worden kunnen beschadigd raken. Blijf de accu's gebruiken of volg de onderstaande procedures voor het opslaan van accu's.
4. Spuit een conserveringslaag op de buitenkant en op het frame.

Tijdens opslag van de heftruck

Controleer iedere maand visueel op lekkages of tekenen van aantasting. Neem onmiddellijk maatregelen om deze te verhelpen. Controleer het vloeistofniveau in de motor, de radiator, de hydraulische tank en de hoofdremcilinder.

OPMERKING: Schakel een motor niet uit voordat de bedrijfstemperatuur is bereikt.

Activeer iedere maand de parkeerrem, start de motor en laat deze draaien tot de normale bedrijfstemperatuur is bereikt. Hierdoor worden de interne onderdelen van de motor met een laagje olie bedekt en wordt de verzamelde condens verwijderd.

Laat alle hydraulische cilinders iedere maand meerdere cycli doorlopen om te zorgen dat de afdichtingen in goede staat blijven en om de interne

wanden met een olielaagje te bedekken. Laat alle cilinders in beide richtingen bewegen tot ze het aanslagpunt bereiken.

Breng de heftruck hierna weer voor een maand in de opslagstaat.

Accu's opslaan

Accu's moeten dienen op een houten pallet worden gezet en in een droge, koele ruimte worden bewaard.

Loodaccu's lopen langzaam leeg als ze langere tijd niet worden gebruikt. Dit wordt veroorzaakt door bepaalde chemische eigenschappen. Als accu's te veel leeglopen, kan zich te veel sulfaat vormen dat moeilijk te reduceren is en de platen kan beschadigen. Een volledig leeggelopen accu heeft een relatieve dichtheid van 1,000 en zal bij $-7.8\text{ }^{\circ}\text{C}$ ($18\text{ }^{\circ}\text{F}$) bevriezen. Een volledig opgeladen accu met een relatieve dichtheid van 1,280 bevriest bij $-66\text{ }^{\circ}\text{C}$ ($-87\text{ }^{\circ}\text{F}$).

Deze "zelfontlading" is het gevolg van een chemische reactie. Deze chemische reactie wordt door warmte versneld, waardoor de accu sneller "leegloopt". De mate van leeglopen bedraagt gemiddeld een verlies van 0.001 punt relatieve dichtheid per dag.

De volgende procedure moet aangehouden worden wanneer een accu wordt opgeslagen of gedurende meer dan 30 dagen niet in bedrijf is.

1. Geef een vereffeningslading alvorens nieuwe batterijen op te slaan. Gebruikte accu's moeten volledig worden opgeladen en daarna nog drie uur de tijd krijgen om in balans te komen.
2. Neutraliseer en reinig de accu. Reinig met een oplossing van 100 grams (3.5 oz) natriumbicarbonaat (zuiveringszout) op 1 liter (0.25 gal) water.
3. Bewaar de accu in een koele, droge ruimte.

HYSTER

Onderhoud

4. Controleer iedere cel in de accu minstens eens per 30 dagen en laad de accu op wanneer de soortelijke massa minder dan 1,240 Hg wordt.

5. Bescherm accu's tegen vuil worden.

Als er zich een vetlaagje op de bovenkant van de accu vormt, is dit zuur en moet het geneutraliseerd worden met de hierboven genoemde natriumbicarbonaatoplossing.

Een opgeslagen heftruck weer in gebruik nemen

1. Verwijder alle tape, afdek- en conserveringsmaterialen.

2. Inspecteer de heftruck op beschadigingen en ontbrekende onderdelen. Herstel beschadigingen en/of vervang ontbrekende delen.

OPMERKING: Als de heftruck langer dan een jaar opgeslagen is geweest, moeten alle smeermiddelen en vloeistoffen afgetapt en verversd worden. Zie het hoofdstuk **Periodiek onderhoud** in uw onderhoudshandleiding voor de procedures.

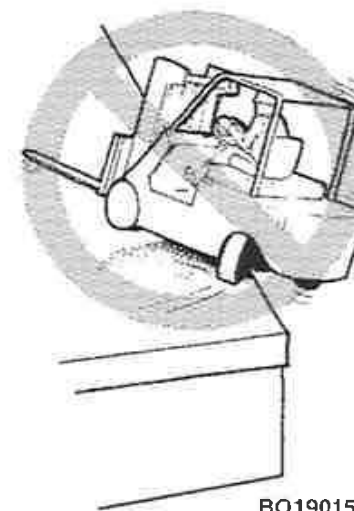
3. Maak de accukabels en -polen schoon. Controleer de accuspanning. Laad als de spanning niet goed is de accu op. Sluit de accukabels op de accu aan.

4. Wanneer een heftruck na opslag in bedrijf moet worden genomen, moet de inspectie bij 500 uur worden uitgevoerd die in **Periodiek onderhoud** van de onderhoudshandleiding staat vermeld.

Het omgaan met de heftruck op een transportmiddel

WAARSCHUWING

Blijf op veilige afstand van randen van laadperrons, hellende opgangen, verhogingen en andere werkoppervlakken. Denk aan het uitzwenken van de achterkant. Bedenk dat als u vooruit rijdt en aan het stuur draait om de heftruck van de rand vandaan te laten rijden, de achterkant naar de rand van het perron zal uitzwenken. Hierdoor kan de heftruck van het laadperron afvallen.



BO190151

WAARSCHUWING

ALS DE HEFTRUCK VAN EEN LAADPERRON AFVALT, SPRING ER DAN NIET AF! HOUDT U STEVIG VAST AAN HET STUUR, ZET UW VOETEN SCHRAP EN LEUN NAAR VOREN, WEG VAN DE PLEK WAAR DE HEFTRUCK DE GROND ZAL RAKEN.

Voordat de heftruck op transport wordt gezet, dient men de gekozen route te controleren, zodat men er zeker van is dat er genoeg vrije ruimte is voor de heftruck zoals deze op het vervoermiddel geplaatst is. Bruggen, viaducten, bovengrondse elektriciteitsleidingen, en natuurlijke obstakels kunnen de vrije doorgang belemmeren. Het kan noodzakelijk zijn de hefmast te verwijderen.



Onderhoud

HYSTER

Als de vorkheftruck op een oplegger wordt vervoerd, plaats dan blokken voor en achter de banden van de oplegger om te voorkomen dat deze tijdens het laden of lossen van de vorkheftruck gaat rijden. Als er een laadbrug wordt gebruikt, controleer dan of die van het juiste type is en voldoende draagvermogen heeft.

Laad als de heftruck hijsogen heeft deze op en af met behulp van een hijskraan. Hef de heftruck als deze geen goedgekeurde hijsogen heeft niet omhoog door voor het op- of afladen van de heftruck een hefinrichting aan enig ander deel van de heftruck te bevestigen.

Laden

WAARSCHUWING

De bevestigingsbanden of kettingen waarmee de heftruck voor transport wordt vastgezet, moeten rechtstreeks aan het heftruckframe of aan een onderdeel (vooras, sleeppin) dat stevig aan het chassis vastzit worden bevestigd. Zet de heftruck niet met een aan de hefmast of voorzetapparatuur vastgemaakte spanband of -ketting aan het transportmiddel vast.

VOORZICHTIG

Zorg ervoor dat de spanbanden of -kettingen geen pijpen, slangen, hydraulische cilinders of andere onderdelen van de heftruck raken, die gemakkelijk beschadigd kunnen raken.

Raadpleeg als voor transport van de heftruck onderdelen of hulpstukken moeten worden verwijderd het **Onderhoudshandboek** voor de juiste verwijderingsprocedures.

De bestuurder moet de heftruck altijd zodanig achterlaten, dat deze geen schade of letsel kan veroorzaken. Voer nadat de heftruck op het transportvoertuig is gezet de volgende handelingen uit

1. Trek de parkeerrem aan.
2. Als de mast op de heftruck is gemonteerd, laat de vorken of het vorkjuk dan helemaal zakken. Kantel de hefmast zo ver naar **VOREN** dat de punten van de vorken de grond raken
3. Zet de rijrichtingshendel van de transmissie in **NEUTRAAL** en laat de versnellingen van de transmissie ingeschakeld. Laat de transmissie **NIET** in de stand **NEUTRAAL** staan.
4. Draai de contactsleutel naar **UIT** om de motor te stoppen en controleer of alle schakelaars en accessoires **UIT** zijn.
5. Plaats blokken voor en achter de banden van de vorkheftruck om te voorkomen dat de vorkheftruck beweegt. Controleer of de blokken aan de laadvloer zijn bevestigd.

Als de vorkheftruck niet actief wordt gebruikt, moet u de brandstofklep bij de LPG-tank sluiten. Als de heftruck gedurende de nacht of voor langere tijd stilstaat, moet de heftruck buiten worden geparkeerd of moet de LPG tank worden gedemonteerd en buiten worden opgeslagen.

Indien de heftruck getransporteerd is onder slechte weersomstandigheden of andere conditie welke schade kunnen veroorzaken aan de truck, dek de heftruck af. Zorg ervoor dat de beschermhoes speciaal voor deze toepassing bedoeld is en dat deze stevig bevestigd is.



HYSTER

Onderhoud

Ontladen

Raadpleeg als bepaalde normaal op de heftruck gemonteerde onderdelen voor het transport zijn verwijderd de **Servicehandleiding** voor de juiste montageprocedures.

1. Verwijder, voor zover gebruikt, alle afdekmaterialen.
2. Controleer of de parkeerrem is aangetrokken.
3. Maak de spanbanden of -kettingen los.
4. Haal de wielblokken weg.
5. Controleer of alle schakelaars en hulpstukken op **UIT** staan.
6. Laad de heftruck af.

Gebruiksklaar maken

Na transport of opslag moet de heftruck zo worden voorbereid dat deze naar behoren functioneert. Alle problemen moeten worden verholpen vóór

gebruik van de heftruck, zie de **Servicehandleiding Periodiek onderhoud 8000 SRM 2000** voor procedures.

Gebruiksklaar maken na transport

1. Voer de aflaadprocedures uit.
2. Inspecteer de heftruck op beschadigingen en ontbrekende onderdelen.
3. Volg de stappen uit het gedeelte **Controles uitvoeren bij stilstaande motor**.



Onderhoud

HYSTER

Onderhoudsregister

Bescherm uw gemaakte investering in uitrusting voor goederenbehandeling! Behoud een hoge restwaarde van uw Hyster-vorkheftruck! Voer het onderhoud uit volgens het **Onderhoudsschema** in deze **Bedieningshandleiding**.

Uw dealer voor Hyster-heftrucks beschikt over de uitrusting en opgeleid personeel om een compleet programma van inspecties, smering en onderhoud te verrichten.

Dit **Onderhoudsregister** wordt gebruikt om het tijdstip van elke periodieke inspectie en onderhoudsbeurt te noteren. De stempel of bevoegde handtekening van de dealer bevestigt dat het onderhoud en de inspectie op **regelmatige tijdstippen** door bevoegd personeel werd uitgevoerd.

1. Bedrijfsuren _____ Datum _____	2. Bedrijfsuren _____ Datum _____	3. Bedrijfsuren _____ Datum _____	4. Bedrijfsuren _____ Datum _____
5. Bedrijfsuren _____ Datum _____	6. Bedrijfsuren _____ Datum _____	7. Bedrijfsuren _____ Datum _____	8. Bedrijfsuren _____ Datum _____
9. Bedrijfsuren _____ Datum _____	10. Bedrijfsuren _____ Datum _____	11. Bedrijfsuren _____ Datum _____	12. Bedrijfsuren _____ Datum _____
13. Bedrijfsuren _____ Datum _____	14. Bedrijfsuren _____ Datum _____	15. Bedrijfsuren _____ Datum _____	16. Bedrijfsuren _____ Datum _____



HYSTER

Onderhoud

17. Bedrijfsuren _____ Datum _____	18. Bedrijfsuren _____ Datum _____	19. Bedrijfsuren _____ Datum _____	20. Bedrijfsuren _____ Datum _____
21. Bedrijfsuren _____ Datum _____	22. Bedrijfsuren _____ Datum _____	23. Bedrijfsuren _____ Datum _____	24. Bedrijfsuren _____ Datum _____
25. Bedrijfsuren _____ Datum _____	26. Bedrijfsuren _____ Datum _____	27. Bedrijfsuren _____ Datum _____	28. Bedrijfsuren _____ Datum _____
29. Bedrijfsuren _____ Datum _____	30. Bedrijfsuren _____ Datum _____	31. Bedrijfsuren _____ Datum _____	32. Bedrijfsuren _____ Datum _____
33. Bedrijfsuren _____ Datum _____	34. Bedrijfsuren _____ Datum _____	35. Bedrijfsuren _____ Datum _____	36. Bedrijfsuren _____ Datum _____
37. Bedrijfsuren _____ Datum _____	38. Bedrijfsuren _____ Datum _____	39. Bedrijfsuren _____ Datum _____	40. Bedrijfsuren _____ Datum _____
41. Bedrijfsuren _____ Datum _____	42. Bedrijfsuren _____ Datum _____	43. Bedrijfsuren _____ Datum _____	44. Bedrijfsuren _____ Datum _____



HYSTER

OPMERKINGEN



NO MATTER HOW YOU SAY IT ...

La Sécurité Ça Se Paye
La Seguridad Compensa
Betriebssicherheit Macht Sich Bezahlt
Passaa Oll Huolellinen
Veiligheid Voor Alles
Säkerhet Först
Essere Sicuro Paga
Seguranca Paga
Sikkerhet Først
Pinter Be Awas

सावधान और जिन्दा रहो !

في التاني السلامة

安全第一

**SAFETY
PAYS!**



BEDIENINGSHANDLEIDING

H2.0-3.0XT (A380)



TM

VERWIJDER DEZE HANDLEIDING NIET UIT DE CABINE